

طابعة الليزر أحادية اللون متعددة الوظائف

دليل المستخدم



12..... معلومات السلامة

14..... التعرف على الطابعة

- 14..... مواصفات الطابعة.
- 14..... تحديد موقع للطابعة.
- 15..... الوظائف الأساسية للماسحة الضوئية.
- 16..... التعرف على وحدة تغذية المستندات التلقائية (ADF) وزجاج الماسحة الضوئية.
- 17..... التعرف على لوحة تحكم الطابعة.
- 18..... التعرف على الشاشة الرئيسية.
- 20..... استخدام أزرار شاشة اللمس.

23..... إعداد الطابعة الإضافي

- 23..... تركيب الوحدات الاختيارية الداخلية.
- 23..... الوحدات الاختيارية الداخلية المتوفرة.
- 24..... الوصول إلى لوحة النظام لتركيب الوحدات الاختيارية الداخلية.
- 26..... تركيب بطاقة ذاكرة.
- 27..... تركيب بطاقة ذاكرة فلاش أو بطاقة برنامج ثابت.
- 29..... تركيب "منفذ حلول داخلي".
- 35..... تركيب قرص الطابعة الصلب.
- 39..... تركيب بطاقة الفاكس.
- 41..... توصيل الكابلات.
- 42..... التحقق من إعداد الطابعة.
- 42..... طباعة صفحة إعدادات القوائم.
- 43..... طباعة صفحة إعداد شبكة الاتصال.
- 43..... إعداد برنامج الطابعة.
- 43..... تثبيت برنامج الطابعة.
- 43..... تحديث الوحدات الاختيارية المتاحة في برنامج تشغيل الطابعة.
- 45..... إعداد الطباعة لاسلكياً.
- 45..... المعلومات المطلوبة لإعداد الطابعة للعمل عبر شبكة اتصال لاسلكية.
- 45..... تثبيت الطابعة للعمل عبر شبكة اتصال لاسلكية (نظام Windows).
- 47..... تثبيت الطابعة للعمل عبر شبكة اتصال لاسلكية (نظام Macintosh).
- 50..... تثبيت الطابعة على شبكة اتصال سلكية.
- 52..... تغيير إعدادات المنفذ بعد تركيب منفذ حلول داخلي جديد بشبكة اتصال.
- 54..... إعداد الطباعة عبر المنفذ التسلسلي.
- 56..... إعداد الطابعة للإرسال عبر الفاكس.
- 56..... اختيار اتصال فاكس.
- 57..... استخدام المحول RJ11.

60	التوصيل المباشر بمأخذ هاتف على الجدار في ألمانيا
62	توصيل الطابعة بالهاتف
63	التوصيل بجهاز الرد الآلي
64	توصيل الجهاز بكمبيوتر مزود بمودم
65	تعيين رقم الفاكس الصادر واسمه
66	تعيين التاريخ والوقت
66	تشغيل التوقيت الصيفي

67..... تحميل الورق والوسائط الخاصة

67	إعداد "حجم الورق" و"نوع الورق"
67	تهيئة إعدادات الورق العام
68	تحميل الدرجين القياسيين أو الاختياريين سعة 250 ورقة أو 550 ورقة
71	تحميل الدرج سعة 2000 ورقة
75	تحميل وحدة التغذية متعددة الأغراض
77	تحميل وحدة تغذية الأطراف
78	ربط الأدراج وإلغاء ربطها
78	ربط الأدراج
79	إلغاء ربط الأدراج
79	تخصيص اسم نوع ورق مخصص
79	تغيير اسم نوع مخصص <x>

81..... إرشادات عن الورق والوسائط الخاصة

81	إرشادات الورق
81	خصائص الورق
82	الورق غير المقبول
82	تحديد الورق
82	تحديد النماذج المطبوعة مسبقاً والورق ذي الرأسية
83	استخدام الورق المعاد تدويره والأنواع الأخرى من الورق المكتبي
83	تخزين الورق
84	أحجام الورق وأنواعه وأوزانه المدعومة
84	أحجام الورق التي تدعمها الطابعة
86	أنواع وأوزان الورق التي تدعمها الطابعة
86	أنواع وأوزان الورق التي تدعمها حاويات الإخراج

88..... النسخ

88	إنشاء النسخ
88	إنشاء نسخة سريعة
88	النسخ باستخدام وحدة تغذية المستندات التلقائية (ADF)
89	النسخ باستخدام زجاج المساحة الضوئية
89	نسخ الصور الفوتوغرافية
89	النسخ على الوسائط الخاصة
89	إنشاء الورق الشفاف

90	النسخ إلى ورق ذي رأسية.....
90	تخصيص إعدادات النسخ.....
90	النسخ من حجم إلى آخر.....
91	طباعة نُسخ باستخدام ورق من درج محدد.....
91	نسخ مستند يحتوي على أحجام ورق مختلطة.....
92	النسخ على وجهي الورقة (على الوجهين).....
92	تصغير أو تكبير النسخ.....
93	ضبط جودة النسخ.....
93	ترتيب النسخ.....
94	وضع أوراق فاصلة بين النسخ.....
94	نسخ عدة صفحات في ورقة واحدة.....
95	إنشاء مهمة مخصصة (إنشاء مهمة).....
96	مقاطعة المهمة.....
96	وضع معلومات على نسخ.....
96	وضع التاريخ والوقت أعلى كل صفحة.....
96	وضع رسالة تراكب على كل صفحة.....
97	إلغاء مهمة نسخ.....
97	إلغاء مهمة نسخ أثناء وجود المستند في وحدة تغذية المستندات التلقائية.....
97	إلغاء مهمة نسخ أثناء نسخ صفحات باستخدام زجاج الماسحة الضوئية.....
97	إلغاء مهمة نسخ أثناء طباعة الصفحات.....
97	التعرف على شاشات وخيارات النسخ.....
97	نسخ من.....
98	Copy to (نسخ إلى).....
98	ضبط الحجم.....
98	Darkness (الغمقان).....
98	المحتوى.....
98	الأوجه (الطباعة على الوجهين).....
98	Collate (ترتيب النسخ).....
99	خيارات.....
100	تحسين جودة النسخ.....

101.....الإرسال عبر البريد الإلكتروني.....

101	التجهيز للإرسال عبر البريد الإلكتروني.....
101	إعداد وظيفة البريد الإلكتروني.....
102	تهيئة إعدادات البريد الإلكتروني.....
102	إنشاء اختصار بريد إلكتروني.....
102	إنشاء اختصار بريد إلكتروني باستخدام "ملقم الويب المضمن".....
102	إنشاء اختصار بريد إلكتروني باستخدام شاشة اللمس.....
103	إرسال مستند عبر البريد الإلكتروني.....
103	إرسال رسالة بريد إلكتروني باستخدام شاشة اللمس.....
103	إرسال رسالة بريد إلكتروني باستخدام رقم اختصار.....
103	إرسال بريد إلكتروني باستخدام دفتر العناوين.....

104	تخصيص إعدادات البريد الإلكتروني.....
104	إضافة موضوع البريد الإلكتروني ومعلومات الرسالة
104	تغيير نوع ملف الإخراج.....
105	إلغاء بريد إلكتروني.....
105	التعرف على خيارات البريد الإلكتروني.....
105	الحجم الأصلي
105	Sides (Duplex) (الوجهين (طباعة مزدوجة))
105	Orientation (الاتجاه)
105	الربط.....
105	E-mail Subject (موضوع البريد الإلكتروني).....
106	اسم ملف البريد الإلكتروني.....
106	E-mail Message (رسالة البريد الإلكتروني).....
106	الدقة.....
106	إرسال ك.....
106	Content (المحتوى).....
106	خيارات متقدمة.....

108.....الإرسال عبر الفاكس

108	إرسال فاكس.....
108	إرسال فاكس باستخدام لوحة تحكم الطابعة
109	إرسال فاكس باستخدام الكمبيوتر
109	إنشاء الاختصارات.....
109	إنشاء اختصار وجهة الفاكس باستخدام "ملقم الويب المضمن"
109	إنشاء اختصار وجهة الفاكس باستخدام شاشة اللمس
110	استخدام الاختصارات ودفتر العناوين.....
110	استخدام اختصارات الفاكس.....
110	استخدام دفتر العناوين.....
111	تخصيص إعدادات الفاكس.....
111	تغيير دقة الفاكس
111	إنشاء فاكس أفتح أو أعمق
112	إرسال فاكس في وقت مجدول
112	عرض سجل الفاكس
112	منع استلام الفاكسات غير المرغوب فيها
113	إلغاء فاكس صادر.....
113	إلغاء الفاكس أثناء المسح الضوئي للمستندات الأصلية.....
113	إلغاء فاكس بعد إتمام مسح المستندات الأصلية ضوئياً إلى الذاكرة.....
113	التعرف على خيارات الفاكس.....
113	الحجم الأصلي
113	المحتوى.....
113	Sides (Duplex) (الوجهين (مزدوج)).....
114	Resolution (الدقة).....
114	Darkness (الغمقان).....
114	خيارات متقدمة.....

114.....	تحسين جودة الفاكس.....
115.....	حجز الفاكسات وإعادة توجيهها.....
115.....	حجز الفاكسات.....
115.....	إعادة توجيه فاكس.....

117.....المسح الضوئي إلى عنوان بروتوكول FTP

117.....	المسح الضوئي إلى عنوان بروتوكول FTP.....
117.....	المسح الضوئي إلى عنوان FTP باستخدام لوحة المفاتيح.....
118.....	المسح الضوئي إلى عنوان FTP باستخدام رقم اختصار.....
118.....	البحث عن عنوان FTP باستخدام دفتر العناوين.....
118.....	إنشاء الاختصارات.....
118.....	إنشاء اختصار FTP باستخدام "ملقم الويب المضمن".....
119.....	إنشاء اختصار FTP باستخدام شاشة اللمس.....
119.....	التعرف على خيارات FTP.....
119.....	الحجم الأصلي.....
119.....	Sides (Duplex) الوجهين (مزدوج).....
119.....	الاتجاه.....
119.....	Binding (الربط).....
120.....	Resolution (الدقة).....
120.....	إرسال ك.....
120.....	Content (المحتوى).....
120.....	خيارات متقدمة.....
121.....	تحسين جودة FTP.....

122.....المسح الضوئي إلى كمبيوتر أو إلى محرك أقراص فلاش

122.....	المسح الضوئي إلى كمبيوتر.....
123.....	إجراء المسح الضوئي إلى محرك أقراص فلاش.....
123.....	التعرف على خيارات مراجع المسح الضوئي.....
123.....	الإعداد السريع.....
124.....	نوع التنسيق.....
124.....	Compression (الضغط).....
124.....	المحتوى الافتراضي.....
124.....	Color (ألوان).....
124.....	حجم المستند الأصلي.....
124.....	Orientation (الاتجاه).....
124.....	Sides (Duplex) الوجهين (طباعة مزدوجة).....
125.....	Darkness (الغمقان).....
125.....	Resolution (الدقة).....
125.....	تصوير متقدم.....
125.....	تحسين جودة المسح الضوئي.....

الطباعة

126.....

- 126.....طباعة مستند.
- 126.....الطباعة على الوسائط الخاصة.
- 126.....نصائح حول استخدام الورق ذي الرأسية.
- 127.....نصائح حول استخدام الورق الشفاف.
- 127.....نصائح بشأن كيفية استخدام الأطراف.
- 128.....نصائح بشأن كيفية استخدام الملصقات.
- 128.....نصائح بشأن كيفية استخدام البطاقات.
- 129.....طباعة المهام السرية والمهام المحجوزة الأخرى.
- 129.....حجز مهام الطباعة في الطابعة.
- 129.....طباعة المهام السرية والمهام المحجوزة الأخرى من نظام Windows.
- 130.....طباعة المهام السرية والمهام المحجوزة من كمبيوتر يعمل بنظام Macintosh.
- 131.....الطباعة من محرك أقراص فلاش.
- 132.....طباعة صفحات المعلومات.
- 132.....طباعة قائمة الدليل.
- 132.....طباعة صفحات اختيار جودة الطباعة.
- 132.....إلغاء مهمة طباعة.
- 132.....إلغاء مهمة طباعة من لوحة تحكم الطابعة.
- 133.....إلغاء مهمة طباعة من الكمبيوتر.

135.....إزالة انحشار الورق

- 135.....تجنب انحشار الورق.
- 136.....التعرف على أرقام الانحشار وأماكنه.
- 136.....انحشار الورق في المنطقة 200 و 201.
- 138.....انحشار الورق في المنطقة 202.
- 138.....انحشار الورق في المناطق من 230 إلى 239.
- 140.....انحشار الورق في المناطق من 240 إلى 249.
- 141.....انحشار الورق في المنطقة 250.
- 142.....انحشار الورق في المنطقة 260.
- 142.....انحشار الورق في المناطق من 270 إلى 279.
- 142.....انحشار الورق في المناطق من 280 إلى 282.
- 143.....انحشار الدبابيس في المنطقة 283.
- 145.....انحشار الورق في المناطق من 290 إلى 294.

147.....التعرف على قوائم الطباعة

- 147.....مسرد القوائم.
- 148.....قائمة "الورق".
- 148.....قائمة "المصدر الافتراضي".
- 148.....قائمة "حجم/نوع الورق".

151	قائمة "تهيئة وحدة التغذية متعددة الأغراض".
152	تحسين الأطراف
152	قائمة "استبدال الحجم".
152	قائمة "مادة الورق".
154	قائمة "وزن الورق".
155	قائمة "تحميل الورق".
156	قائمة الأنواع المخصصة.
156	قائمة الأسماء المخصصة.
157	قائمة "أحجام المسح الضوئي المخصصة".
157	قائمة "أسماء حاويات مخصصة".
157	قائمة "الإعداد العام".
158	قائمة "إعداد الحاوية".
159	قائمة "التقارير".
160	قائمة "شبكة الاتصال/المنافذ".
160	قائمة بطاقة واجهة اتصال شبكة نشطة.
160	قوائم "شبكة الاتصال القياسية" أو "شبكة الاتصال" <x>.
162	قائمة إعداد SMTP.
163	قائمة "تقارير شبكة الاتصال".
163	قائمة "بطاقة شبكة الاتصال".
164	قائمة TCP/IP.
165	قائمة IPv6.
165	قائمة "الاتصال اللاسلكي".
166	قائمة AppleTalk.
167	قائمة NetWare.
167	قائمة LexLink.
168	قائمة USB القياسي.
169	قائمة <x> المتوازي.
171	قائمة <x> التسلسلي.
174	قائمة "الأمان".
174	القائمة "متنوع".
174	قائمة الطباعة السريعة.
175	قائمة "مسح القرص".
176	قائمة "سجل مراقبة الأمان".
176	تعيين قائمة التاريخ/الوقت.
177	قائمة "الإعدادات".
177	قائمة "الإعدادات العامة".
185	قائمة إعدادات النسخ.
190	قائمة "إعدادات الفاكس".
199	قائمة "إعدادات البريد الإلكتروني".
204	قائمة إعدادات FTP.
207	قائمة "محرك أقراص فلاش".
212	إعدادات الطباعة.
223	قائمة "التعليمات".

224..... التعرف على رسائل الطباعة

224..... قائمة برسائل الحالة ورسائل الخطأ

242..... صيانة الطباعة

242..... تنظيف الجزء الخارجي للطباعة

242..... تنظيف زجاج الماسحة الضوئية

243..... ضبط محاذاة الماسحة الضوئية

245..... تخزين مستلزمات الطباعة

245..... توفير مستلزمات الطباعة

245..... فحص حالة مستلزمات الطباعة

245..... فحص حالة مستلزمات الطباعة من لوحة تحكم الطباعة

245..... فحص حالة مستلزمات الطباعة من كمبيوتر يعمل على شبكة اتصال

246..... طلب شراء مستلزمات الطباعة

246..... طلب شراء خراطيش الطباعة

246..... نقل الطباعة

246..... قبل نقل الطباعة

247..... تحريك الطباعة إلى موضع آخر

247..... وضع الطباعة في مكان جديد

247..... شحن الطباعة

248..... الدعم الإداري

248..... استخدام "ملقم الويب المضمن"

248..... فحص حالة الجهاز

248..... إعداد تنبيهات البريد الإلكتروني

248..... عرض التقارير

249..... ضبط سطوع الشاشة

249..... ضبط وضع "توفير الطاقة"

250..... استعادة إعدادات المصنع الافتراضية

251..... استكشاف الأخطاء وإصلاحها

251..... حل مشكلات الطباعة الرئيسية

251..... شاشة عرض لوحة تحكم الطباعة فارغة أو تعرض الماسات فقط

251..... حل مشكلات الطباعة

251..... يتعذر طباعة ملفات PDF متعددة اللغات

251..... تظهر رسالة خطأ حول قراءة قراءة محرك الأقراص USB

252..... لا تتم طباعة المهام

252..... تعذر طباعة المهام السرية والمتوقفة

253..... تستغرق المهمة وقتاً أطول مما هو متوقع لطباعتها

253..... طباعة المهمة من درج غير صحيح أو على ورق غير صحيح

253	طباعة أحرف غير صحيحة
254	ميزة ربط الأدرج لا تعمل
254	المهام الكبيرة غير مرتبة
254	ظهور فواصل غير متوقعة بالصفحات
255	حل مشكلات النسخ
255	الناسخة لا تستجيب
255	وحدة الماسحة الضوئية لا تغلق
255	جودة النسخ رديئة
257	نسخ المستندات أو الصور الفوتوغرافية بشكل جزئي
257	حل مشكلات الماسحة الضوئية
257	فحص ماسحة ضوئية لا تستجيب
257	لم يكن المسح الضوئي ناجحاً
258	يستغرق المسح الضوئي وقتاً طويلاً أو يقوم بتعطيل الكمبيوتر
258	جودة الصورة الممسوحة ضوئياً رديئة
258	مسح المستندات أو الصور الفوتوغرافية ضوئياً بشكل جزئي
259	تعذر إجراء المسح الضوئي من الكمبيوتر
259	حل مشكلات الفاكس
259	لا يتم عرض معرف المتصل
259	يتعذر إرسال فاكس أو استلامه
261	يمكن إرسال الفاكسات ولكن يتعذر استلامها
261	يمكن استلام الفاكسات ولكن يتعذر إرسالها
262	الفاكس الذي تم استلامه ذو جودة طباعة منخفضة
263	حل مشكلات الوحدات الاختيارية
263	لا تعمل الوحدة الاختيارية بطريقة صحيحة أو تتوقف عن العمل بعد تركيبها
263	أدرج الورق
264	الدرج سعة 2000 ورقة
264	وحدة تغذية الأظرف
264	وحدات الإخراج الاختيارية
265	بطاقة الذاكرة المؤقتة
265	قرص صلب مع مهائئ
265	منفذ الحلول الداخلي
265	بطاقة الذاكرة
265	حل مشكلات تغذية الورق
265	انحشار الورق بشكل متكرر
266	استمرار ظهور رسالة انحشار الورق بعد التخلص من الانحشار
266	تعذر إعادة طباعة الصفحة المحشورة بعد إزالة الانحشار
266	حل مشكلات جودة الطباعة
266	عزل مشكلات جودة الطباعة
267	صفحات فارغة
267	الحروف غير مستقيمة الحواف أو غير مستوية الحواف
268	حدوث اقتصاص للصور
268	ظهور صورة طيف
268	خلفية رمادية اللون

269.....	هوامش غير صحيحة
269.....	تجدد الورق
270.....	طباعة حروف متقطعة
271.....	عيوب متكررة
271.....	الطباعة منحرفة
271.....	ظهور خطوط سوداء أو بيضاء خالصة
272.....	الطباعة فاتحة للغاية
273.....	الطباعة قاتمة للغاية
274.....	صفحات بلون واحد خالص
274.....	ظهور خطوط رأسية متتابعة
275.....	ظهور ضباب مسحوق الحبر أو ظلال خلفية على الصفحة
275.....	زوال مسحوق الحبر
276.....	وجود بقع مسحوق الحبر
276.....	جودة طباعة الورق الشفاف رديئة
277.....	ملقم الويب المضمن لا يفتح
277.....	فحص اتصالات شبكة الاتصال
277.....	فحص إعدادات شبكة الاتصال
277.....	الاتصال بدعم العملاء

278..... إشعارات


278.....	إشعار الإصدار
278.....	إشعارات وزارة الصناعة الكندية
281.....	استهلاك الطاقة

283..... فهرس

معلومات السلامة


قم بتوصيل سلك التيار بأخذ تيار كهربائي معزول على نحو سليم وقريب من المنتج وبسهل الوصول إليه.


لا تضع هذا المنتج أو تستخدمه بالقرب من المياه أو المواقع الرطبة.


تنبيه - احتمال التعرض للإصابة: يستخدم هذا المنتج الليزر. قد يؤدي استخدام عناصر تحكم أو إجراء عمليات ضبط أو تنفيذ إجراءات غير المحددة هنا إلى التعرض لإشعاع ضار. 


يستخدم هذا المنتج عملية طباعة تؤدي إلى رفع درجة حرارة وسائط الطباعة، وقد تؤدي درجة الحرارة إلى صدور انبعاثات من الوسائط. يجب فهم القسم الموجود في إرشادات التشغيل والذي يتناول إرشادات تحديد وسائط الطباعة لتفادي احتمال الانبعاثات الضارة.

توخ الحذر عند استبدال بطارية الليثيوم.

تنبيه - احتمال التعرض للإصابة: فقد يحدث انفجار عند استبدال بطارية الليثيوم على نحو خطأ. استبدلها فقط ببطارية ليثيوم من نفس النوع أو من نوع مماثل. لا تقم بإعادة شحن بطارية الليثيوم أو تفكيكها أو حرقها. تخلص من البطاريات المستعملة وفقاً لإرشادات الشركة المنتجة واللوائح المحلية. 

تنبيه سطح ساخن: قد يكون الجزء الداخلي من الطباعة ساخناً. لتقليل خطر الإصابة بسبب مكون ساخن، اترك السطح حتى يبرد قبل لمسه. 

تنبيه - احتمال التعرض للإصابة: يزيد وزن الطباعة عن 18 كيلوجراماً (40 رطلاً) وتحتاج إلى شخصين مدربين أو أكثر لنقلها بأمان. 

تنبيه - احتمال التعرض للإصابة: قبل القيام بنقل الطباعة، اتبع الإرشادات التالية للحيلولة دون حدوث إصابة شخصية أو تلف الطباعة: 

• قم بإيقاف تشغيل الطباعة باستخدام مفتاح التشغيل، ثم قم بفصل سلك التيار من مأخذ الحائط.


• افصل جميع الأسلاك والكابلات عن الطباعة قبل القيام بنقل الطباعة.


• ارفع الطباعة عن الدرج الاختياري وضعها جانباً، بدلاً من محاولة رفع الدرج والطباعة في آن واحد.

ملاحظة: استخدم المقابض الموجودة على جانبي الطباعة لرفعها عن الدرج الاختياري.


استخدم فقط سلك التيار المرفق مع هذا المنتج أو البديل المعتمد من قبل الشركة المصنعة.

استخدم فقط كابلات الاتصالات (RJ-11) المرفق مع هذا المنتج أو سلكاً بمعيار AWG 26 أو بديلاً أكبر عند توصيل هذا المنتج بشبكة الخطوط الهاتفية العامة.


تنبيه - خطر التعرض لصدمة كهربائية: إذا كنت بصدد الوصول إلى لوحة النظام أو تركيب أجهزة أو وحدات ذاكرة اختيارية بعد الانتهاء من إعداد الطباعة، فقم بإيقاف تشغيل الطباعة وافصل سلك التيار الكهربائي من مأخذ الحائط قبل المتابعة. في حالة وجود أجهزة أخرى موصلة بالطباعة، قم أيضًا بإيقاف تشغيل هذه الأجهزة، وقم بفصل أي كابلات موصلة بالطباعة. 


تنبيه - خطر التعرض لصدمة كهربائية: تأكد من تركيب كل التوصيلات الخارجية (مثل وصلة Ethernet وتوصيلات الأنظمة الهاتفية) بشكل صحيح في منافذ التوصيل المحددة. 

تم تصميم هذا المنتج واختباره واعتماده لتحقيق معايير السلامة العالمية الصارمة عند استخدام مكونات محددة للجهة المصنعة. قد لا تكون ميزات السلامة لبعض الأجزاء واضحة دائماً. لا تتحمل الجهة المصنعة مسؤولية استخدام الأجزاء البديلة الأخرى.

تنبيه - احتمال التعرض للإصابة: لا تقم بليّ سلك التيار الكهربائي أو ربطه أو سحقه أو وضع أشياء ثقيلة عليه. لا تعرض سلك التيار الكهربائي للتآكل أو الضغط. لا تحشر سلك التيار الكهربائي بين المواد مثل الأثاث والحوائط. في حالة سوء استخدام سلك التيار الكهربائي، فقد ينتج عن ذلك خطر نشوب حريق أو صدمة كهربائية. افحص سلك التيار الكهربائي بصورة منتظمة لاكتشاف علامات سوء الاستخدام. افصل سلك التيار الكهربائي عن مأخذ التيار الكهربائي قبل فحصه. 

اترك عمليات الصيانة أو الإصلاحات، خلاف تلك الموضحة في مراجع المستخدم، لفني صيانة متخصص.

تنبيه - خطر التعرض لصدمة كهربائية: لتجنب خطر التعرض لصدمة كهربائية عند تنظيف الجزء الخارجي من الطباعة، افصل سلك التيار من مأخذ التيار الكهربائي بالحائط ثم افصل كافة الكابلات المتصلة بالطباعة قبل المتابعة. 

تنبيه - خطر التعرض لصدمة كهربائية: لا تستخدم ميزة الفاكس أثناء عاصفة برقية. لا تقم بإعداد هذا المنتج أو إنشاء أية توصيلات كهربائية أو توصيلات للكابلات، مثل ميزة الفاكس أو سلك التيار أو الهاتف، أثناء وجود عاصفة برقية. 



تنبيه - خطر التعرض للسقوط: تتطلب المكونات المثبتة على الأرض أثنائها إضافيًا حتى تستقر. يجب استخدام حامل طباعة أو قاعدة طباعة في حالة استخدام درج جرار للإدخال بسعة عالية أو وحدة طباعة على الوجهين وإحدى وحدات الإدخال الاختيارية أو أكثر من وحدة إدخال. قد تحتاج إلى أثاث إضافي في حالة شراء طباعة متعددة الوظائف (MFP) يمكنها إجراء المسح الضوئي والنسخ وإرسال الفاكسات واستلامها. لمزيد من المعلومات، انظر www.infoprint.com/literature/workgroupconfig.

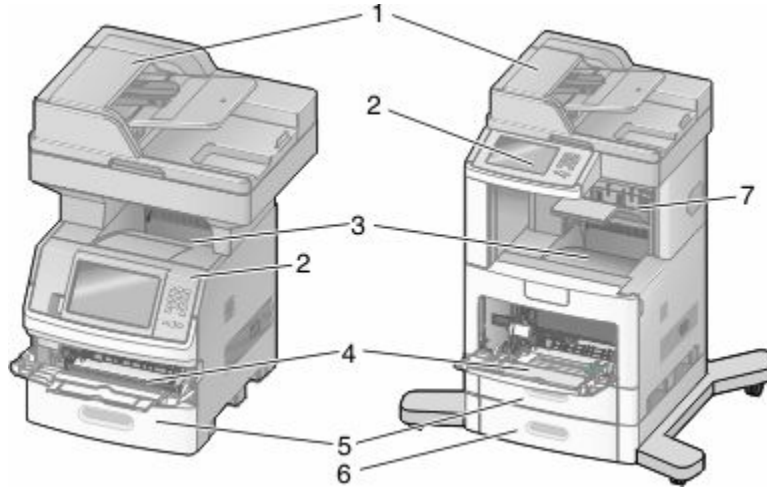
يُرجى الاحتفاظ بهذه الإرشادات.

التعرف على الطابعة

مواصفات الطابعة

ملاحظة: قد تختلف تهيئة الطابعة وفقاً لطراز الطابعة التي تستخدمها.

الطرز الأساسية

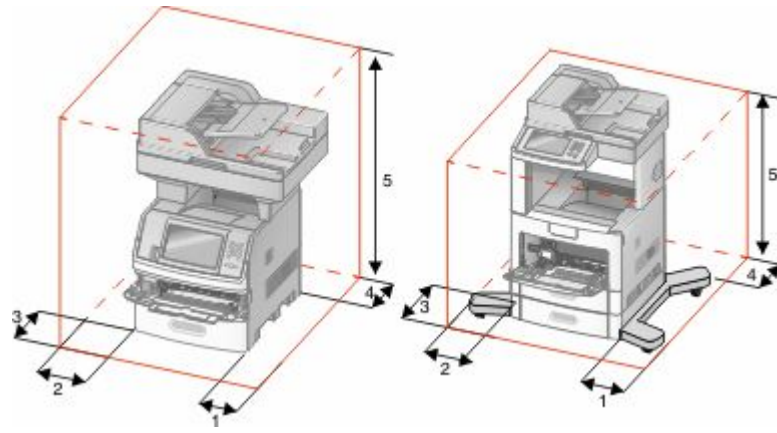


وحدة تغذية المستندات التلقائية (ADF)	1
لوحة تحكم الطابعة	2
حاوية الإخراج القياسية	3
وحدة التغذية متعددة الأغراض	4
درج سعة 550 ورقة (الدرج 1)	5
درج سعة 550 ورقة (الدرج 2)	6
حاوية إخراج اختيارية	7

تحديد موقع للطابعة

عند تحديد موقع للطابعة، اترك حيزاً كافياً لفتح الأدراج والأغطية والأبواب. إذا كنت تعد لتركيب أية وحدات اختيارية، فاترك حيزاً كافياً لهذه الوحدات أيضاً. من الأهمية بمكان:

- التأكد من أن تدفق الهواء في الغرفة يتوافق مع ما جاء في أحدث إصدار تمت مراجعته من معيار ASHRAE 62.
- توفير سطح مستو وثابت ومستقر.
- احفظ الطابعة:
 - بعيداً عن تيار الهواء المباشر من أجهزة التكييف أو السخانات أو أجهزة التهوية
 - بعيداً عن ضوء الشمس المباشر أو الرطوبة العالية أو التقلبات في درجة الحرارة
 - نظيفة وجافة وفي مكان خالٍ من الأتربة
- اترك المساحات التالية الموصى بها حول الطابعة لتهويتها بشكل صحيح:

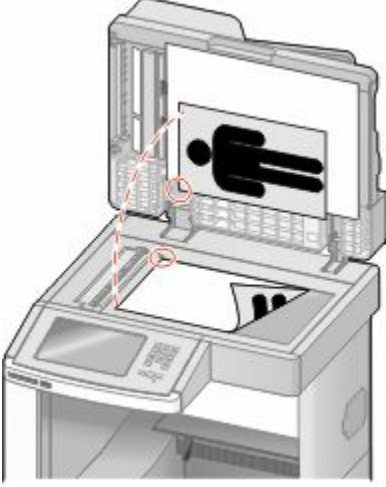



1	الجانب الأيمن	20 سم (8 بوصات)
2	الجانب الأيسر	31 سم (12 بوصة)
3	الجزء الأمامي	51 سم (20 بوصة)
4	الجزء الخلفي	20 سم (8 بوصات)
5	الجزء العلوي	31 سم (12 بوصة)

الوظائف الأساسية للماسحة الضوئية

- توفر الماسحة الضوئية إمكانيات النسخ والفاكس والمسح الضوئي إلى شبكة الاتصال لمجموعات العمل الكبيرة. يمكنك:
- إنشاء النسخ السريعة أو تغيير الإعدادات في لوحة تحكم الطابعة لإجراء مهام نسخ محددة.
 - إرسال فاكس باستخدام لوحة تحكم الطابعة
 - إرسال فاكس إلى وجهات فاكس متعددة في الوقت نفسه.
 - إجراء المسح الضوئي للمستندات وإرسالها إلى الكمبيوتر أو عنوان بريد إلكتروني أو محرك أقراص فلاش أو وجهة FTP.
 - إجراء المسح الضوئي للمستندات وإرسالها إلى طابعة أخرى (PDF عن طريق FTP).

التعرف على وحدة تغذية المستندات التلقائية (ADF) وزجاج الماسحة الضوئية

زجاج الماسحة الضوئية	وحدة تغذية المستندات التلقائية (ADF)
 <p>استخدم زجاج الماسحة الضوئية مع الصفحات الفردية والعناصر الصغيرة (مثل البطاقات البريدية أو الصور الفوتوغرافية) أو الورق الشفاف أو ورق الصور الفوتوغرافية أو الوسائط الرقيقة (مثل قصاصات المجلات أو النماذج غير الكربونية خفيفة الوزن).</p>	 <p>استخدم وحدة تغذية المستندات التلقائية (ADF) مع المستندات متعددة الصفحات.</p>

يمكنك استخدام وحدة تغذية المستندات التلقائية (ADF) أو زجاج الماسحة الضوئية لمسح المستندات ضوئياً.

استخدام وحدة تغذية المستندات التلقائية

تستطيع وحدة تغذية المستندات التلقائية (ADF) إجراء المسح الضوئي لصفحات متعددة، بما في ذلك الصفحات المطبوعة على الوجهين. عند استخدام وحدة تغذية المستندات التلقائية (ADF):

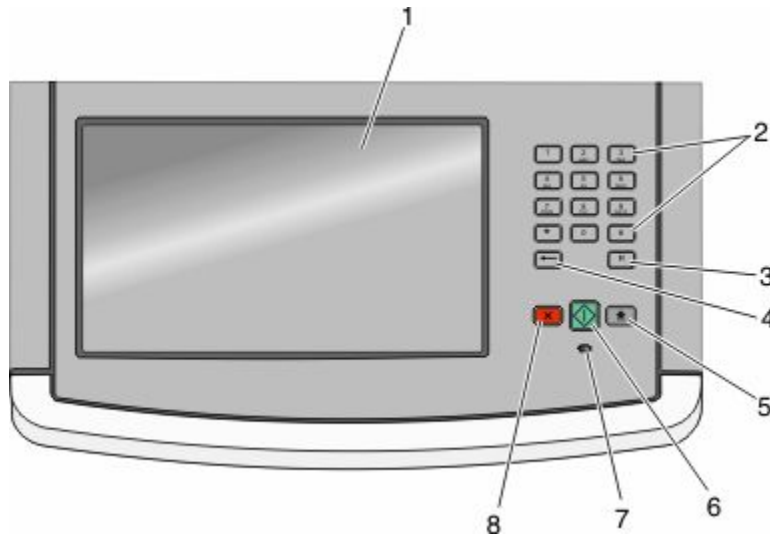
- قم بتحميل المستند في وحدة تغذية المستندات التلقائية (ADF) بحيث يكون وجهه لأعلى، مع البدء بالحافة القصيرة أولاً.
- قم بتحميل ما يصل إلى 75 ورقة من الورق العادي في درج الإدخال في وحدة تغذية المستندات التلقائية (ADF).
- قم بإجراء المسح الضوئي للمستندات التي تتراوح أحجامها من 76.2 × 139.4 ملم (3.0 × 5.5 بوصات) إلى 215.9 × 355.6 ملم (8.5 × 14 بوصة).
- قم بإجراء المسح الضوئي للمستندات التي تحتوي على أحجام صفحات مختلطة (ورق بحجم letter و legal).
- قم بإجراء المسح الضوئي للوسائط التي تتراوح أوزانها من 52 إلى 120 جم/م² (14 إلى 32 رطلاً).
- لا تقم بتحميل البطاقات البريدية أو الصور الفوتوغرافية أو العناصر الصغيرة أو الورق الشفاف أو ورق الصور الفوتوغرافية أو الوسائط الرقيقة (مثل قصاصات المجلات) في وحدة تغذية المستندات التلقائية (ADF). ضع هذه العناصر على زجاج الماسحة الضوئية.

استخدام زجاج الماسحة الضوئية

يمكن استخدام زجاج الماسحة الضوئية لمسح الصفحات الفردية أو صفحات الكتب ضوئياً أو نسخها. عند استخدام زجاج الماسحة الضوئية:

- ضع المستند على زجاج الماسحة الضوئية بحيث يكون وجهه لأسفل في الركن العلوي الأيسر.
- قم بإجراء المسح الضوئي أو عملية النسخ للمستندات التي تصل أحجامها إلى 215.9 × 355.6 ملم (8.5 × 14 بوصة).
- قم بنسخ الكتب التي يصل سمكها إلى 25.3 ملم (بوصة واحدة).

التعرف على لوحة تحكم الطابعة

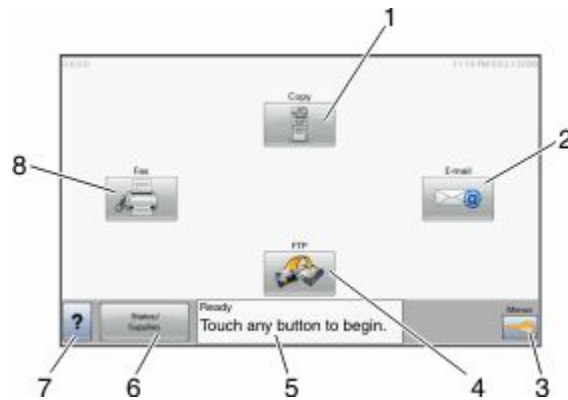


العنصر	الوصف
1	شاشة العرض
2	لوحدة المفاتيح لإدخال الأرقام أو الرموز على الشاشة.
3	إيقاف مؤقت للاتصال
4	رجوع
	<p>عرض خيارات المسح الضوئي والنسخ والفاكس والطباعة، علاوة على عرض رسائل الخطأ والحالة.</p>
	<p>• اضغط على لإدراج فترة إيقاف مؤقت للاتصال لمدة ثانيتين أو ثلاث ثوان في رقم فاكس. في حقل "فاكس إلى"، تتم الإشارة إلى "الإيقاف المؤقت للاتصال" من خلال علامة الفاصلة (,). • من الشاشة الرئيسية، اضغط على لإعادة طلب رقم فاكس. • لا يعمل هذا الزر إلا ضمن قائمة الفاكس أو مع وظائف الفاكس. عند العمل خارج قائمة الفاكس، أو الشاشة الرئيسية، فإن الضغط على يؤدي إلى صدور نغمة خطأ.</p>
	<p>في قائمة النسخ، اضغط على لحذف الرقم الموجود في أقصى يمين القيمة الموجودة في عداد النسخ. تظهر القيمة الافتراضية 1 في حالة حذف الرقم بالكامل عن طريق الضغط على عدة مرات. في قائمة "وجهات الفاكس"، اضغط على لحذف الرقم الموجود في أقصى يمين الرقم الذي تم إدخاله يدويًا. يمكنك أيضًا الضغط على لحذف إدخال اختصار بالكامل. بمجرد حذف سطر بالكامل، يؤدي الضغط على إلى انتقال المؤشر إلى أعلى بمقدار سطر واحد. في قائمة "وجهات البريد الإلكتروني"، اضغط على لحذف الحرف الموجود على يسار المؤشر. إذا كان الحرف عبارة عن اختصار، فإنه يتم حذف الاختصار.</p>

العنصر	الوصف
5	اضغط على  للعودة إلى الشاشة الرئيسية.
6	<ul style="list-style-type: none"> • اضغط على  لبدء المهمة الحالية الموضحة على الشاشة. • من الشاشة الرئيسية، اضغط على  لبدء مهمة النسخ باستخدام الإعدادات الافتراضية. • في حالة الضغط على هذا الزر أثناء إجراء مسح ضوئي لإحدى المهام، فإنه لا يكون له أي تأثير على الإطلاق.
7	<p>لتوضيح حالة الطابعة:</p> <ul style="list-style-type: none"> • غير مضاء — الطابعة غير متصلة بمصدر التيار الكهربائي. • وميض أخضر — الطابعة قيد الإحماء أو تقوم بمعالجة البيانات أو طباعة مهمة. • أخضر ثابت — الطابعة قيد التشغيل، لكنها في وضع الخمول. • وميض أحمر — يلزم تدخل مسئول التشغيل.
8	<p>لإيقاف نشاط الطابعة كله</p> <p>يتم عرض قائمة من الخيارات بمجرد ظهور الرسالة Stopped (تم الإيقاف) على الشاشة.</p>

التعرف على الشاشة الرئيسية

بعد تشغيل الطابعة وانتهاء فترة الإحماء القصيرة، فإن شاشة الطابعة تعرض الشاشة الأساسية التالية التي يُشار إليها بالشاشة الرئيسية. استخدم أزرار الشاشة الرئيسية لبدء تنفيذ إجراء مثل النسخ أو الفاكس أو المسح الضوئي أو فتح شاشة القوائم أو الاستجابة للرسائل.



عنصر الشاشة	الوصف
1	<p>افتح قوائم "النسخ"</p> <p>ملاحظة: من الشاشة الرئيسية، يمكنك أيضًا الوصول إلى قوائم "النسخ" عن طريق الضغط على أحد الأرقام في لوحة المفاتيح الرقمية.</p>
2	افتح قوائم "البريد الإلكتروني"
3	افتح القوائم. تكون هذه القوائم متاحة فقط عندما تكون الطابعة في حالة Ready (جاهزة) .

عنصر الشاشة	الوصف
4	بروتوكول FTP لفتح قوائم بروتوكول نقل الملفات (FTP) ملاحظة: يجب أن يقوم بإعداد هذه الوظيفة الشخص المسئول عن دعم النظام. بمجرد إعداد هذه الوظيفة، فإنها تظهر كأحد عناصر الشاشة.
5	شريط رسالة الحالة • لعرض حالة الطابعة الحالية، مثل Ready (جاهزة) أو Busy (مشغولة) . • لعرض أوضاع الطابعة، مثل Toner Low (انخفاض مسحوق الحبر) . • لعرض رسائل التدخل لإعطاء إرشادات بشأن ما ينبغي على المستخدم فعله لكي يتسنى للطابعة متابعة المعالجة، مثل Close door (أغلق الباب) أو Insert print cartridge (قم بإدخال خرطوشة الحبر) .
6	الحالة/مستلزمات الطابعة يظهر هذا العنصر على الشاشة عندما تشتمل حالة الطابعة على رسالة تتطلب التدخل. المس هذا العنصر للوصول إلى شاشة الرسائل للحصول على مزيد من المعلومات حول الرسالة، بما في ذلك كيفية مسحها.
7	تلميحات تشتمل جميع القوائم على زر "تلميحات". زر "تلميحات" عبارة عن ميزة "تعليمات" ذات حساسية للسباق ضمن شاشات اللمس.
8	الفاكس لفتح قوائم "الفاكس"

قد تظهر أزرار أخرى على الشاشة الرئيسية:

عنصر الشاشة	الوظيفة
تحرير الفاكسات المحجوزة	في حالة عرض هذا الزر، فإن ذلك يعني وجود فاكسات محجوزة ذات زمن حجز مُجدول تم ضبطه مسبقاً. للوصول إلى قائمة الفاكسات المحجوزة، المس هذا الزر.
بحث في المهام المحجوزة	للبحث في أي من العناصر التالية ومنح نتائج البحث: • أسماء المستخدمين لمهام الطباعة السرية أو المحجوزة • أسماء المهام الخاصة بالمهام المحجوزة، باستثناء مهام الطباعة السرية • أسماء ملفات التعريف • حاوية الإشارات المرجعية أو أسماء المهام • حاوية USB أو أسماء المهام للملحقات المدعومة فقط
المهام المحجوزة	لفتح شاشة تشتمل على جميع المهام المحجوزة.
قفل الجهاز	يظهر هذا الزر على الشاشة عند إلغاء قفل الطابعة وتعيين رقم التعريف الشخصي الخاص بقفل الجهاز (PIN). يؤدي لمس هذا الزر إلى فتح شاشة إدخال رقم PIN. يؤدي إدخال رقم PIN الصحيح إلى قفل لوحة تحكم الطابعة (شاشة اللمس وأزرار لوحة المفاتيح).
إلغاء قفل الجهاز	يظهر هذا الزر على الشاشة عند قفل الطابعة. لا يمكن استخدام أزرار لوحة تحكم الطابعة والاختصارات أثناء ظهور هذا الزر. يؤدي لمس هذا الزر إلى فتح شاشة إدخال رقم PIN. يؤدي إدخال رقم PIN الصحيح إلى قفل لوحة تحكم الطابعة (شاشة اللمس وأزرار لوحة المفاتيح).
إلغاء المهام	لفتح شاشة "إلغاء المهام". تعرض شاشة "إلغاء المهام" ثلاثة عناوين: "طباعة" و"فاكس" و"شبكة الاتصال". العناصر التالية تكون متاحة أسفل العناوين "طباعة" و"فاكس" و"شبكة الاتصال": • مهمة طباعة • مهمة نسخ • ملف تعريف الفاكس • بروتوكول FTP • إرسال بريد إلكتروني يشتمل كل عنوان على قائمة بالمهام التي تظهر في عمود أسفل هذا العنوان والذي يمكن أن يعرض ثلاث مهام فقط لكل شاشة. تظهر كل مهمة في هيئة زر يمكنك لمسه للوصول إلى المعلومات الخاصة بالمهمة. في حالة اشتغال العمود على أكثر من ثلاث مهام، فإنه يظهر سهم يمكنك من التمرير عبر المهام.

التعرف على الطابعة

استخدام أزرار شاشة اللمس

ملاحظة: وفقاً لاختياراتك وإعداد الشخص المسؤول، قد تختلف الشاشات والأزرار عن تلك الموضحة هنا.

نموذج لشاشة اللمس



الوظيفة	الزر
للعودة إلى الشاشة الرئيسية	الشاشة الرئيسية 
لفتح القائمة المنسدلة	التمرير لأسفل 
لتمرير إلى قيمة أخرى بترتيب تنازلي	التقليل بالتمرير إلى اليسار 
لتمرير إلى قيمة أخرى بترتيب تصاعدي	الزيادة بالتمرير إلى اليمين 
لتمرير إلى اليسار	السهم لليساار 


الوظيفة	الزر
للتمرير إلى اليمين	السهم لليمين 
لحفظ القيمة كأعداد افتراضي جديد للمستخدم	إرسال 
للرجوع إلى الشاشة السابقة	رجوع 

أزرار شاشة اللمس الأخرى

الوظيفة	الزر
للتحرك لأسفل إلى الشاشة التالية	سهم لأسفل 
للتحرك لأعلى إلى الشاشة التالية	السهم لأعلى 
يشير هذا الرمز إلى زر اختيار غير محدد. لون زر الاختيار رمادي للإشارة إلى عدم تحديده.	زر الاختيار غير المحدد 
يشير هذا الرمز إلى زر اختيار محدد. لون زر الاختيار أزرق للإشارة إلى تحديده.	زر الاختيار المحدد 

الوظيفة	الزر
<p>لفتح شاشة "إلغاء المهام". تعرض شاشة "إلغاء المهام" ثلاثة عناوين: "طباعة" و"فاكس" و"شبكة الاتصال". العناصر التالية تكون متاحة أسفل العناوين "طباعة" و"فاكس" و"شبكة الاتصال":</p> <ul style="list-style-type: none"> • مهمة طباعة • مهمة نسخ • ملف تعريف الفاكس • بروتوكول FTP • إرسال بريد إلكتروني <p>يشتمل كل عنوان على قائمة بالمهام التي تظهر في عمود أسفل هذا العنوان والذي يمكن أن يعرض ثلاث مهام فقط لكل شاشة. تظهر كل مهمة في هيئة زر يمكنك لمسها للوصول إلى المعلومات الخاصة بالمهمة. في حالة اشتغال العمود على أكثر من ثلاث مهام، فإنه يظهر سهم يمكنك من التمرير عبر المهام.</p>	<p>إلغاء المهام</p> 
<p>المس هذا الزر عند الحاجة إلى إجراء مزيد من التغييرات في إحدى المهام أو بعد إزالة انحشار للورق.</p>	<p>متابعة</p> 
<ul style="list-style-type: none"> • لإلغاء إجراء أو تحديد • للخروج من شاشة والرجوع إلى الشاشة السابقة 	<p>إلغاء</p> 
<p>لتحديد قائمة أو عنصر قائمة</p>	<p>تحديد</p> 

الميزات

الوصف	الميزة
<p>يوجد خط تعقب القائمة في أعلى كل شاشة من شاشات القوائم. تقوم هذه الميزة بوظيفة التعقب؛ حيث توضح المسار الذي يتم سلكه للوصول إلى القائمة الحالية. وهي توفر إمكانية الوصول إلى الموقع الدقيق في القوائم.</p> <p>المس أيًا من الكلمات الموضوع تحتها خط للرجوع إلى تلك القائمة أو عنصر القائمة.</p> <p>لا يوجد خط أسفل "عدد النسخ" لأنها هي الشاشة الحالية. في حالة لمس إحدى الكلمات الموضوع أسفلها خط في شاشة "عدد النسخ" قبل تعيين "عدد النسخ" وحفظه، فلن يتم حفظ التحديد ولن يصبح الإعداد الافتراضي للمستخدم.</p>	<p>خط تعقب القائمة:</p> <p>القوائم ← إعدادات ← إعدادات النسخ ← عدد النسخ</p>
<p>في حالة ظهور رسالة العناية التي تؤدي إلى إغلاق وظيفة، مثل النسخ أو الفاكس، فستظهر نقطة ذات لون أحمر ثابت فوق زر الوظيفة في الشاشة الرئيسية. يدل ذلك على وجود رسالة عناية.</p>	<p>تنبيه رسالة العناية</p> 

إعداد الطابعة الإضافي

تركيب الوحدات الاختيارية الداخلية

تنبيه - خطر التعرض لصدمة كهربائية: إذا كنت بصدد الوصول إلى لوحة النظام أو تركيب أجهزة أو وحدات ذاكرة اختيارية بعد الانتهاء من إعداد الطابعة، فقم بإيقاف تشغيل الطابعة وافصل سلك التيار الكهربائي عن مأخذ الحائط قبل المتابعة. في حالة وجود أجهزة أخرى موصلة بالطابعة، قم أيضًا بإيقاف تشغيل هذه الأجهزة، وقم بفصل أي كابلات موصلة بالطابعة.

يمكنك تخصيص اتصال الطابعة وسعة الذاكرة من خلال إضافة بطاقات اختيارية. توضح الإرشادات الواردة في هذا القسم كيفية تركيب البطاقات المتاحة، كما يمكنك استخدامها لتحديد موقع إحدى البطاقات لإزالتها.

قد لا تتوفر جميع الوحدات الاختيارية المدرجة بالقائمة. للحصول على مزيد من المعلومات، اتصل بالمكان الذي قمت بشراء الطابعة منه.

الوحدات الاختيارية الداخلية المتوفرة

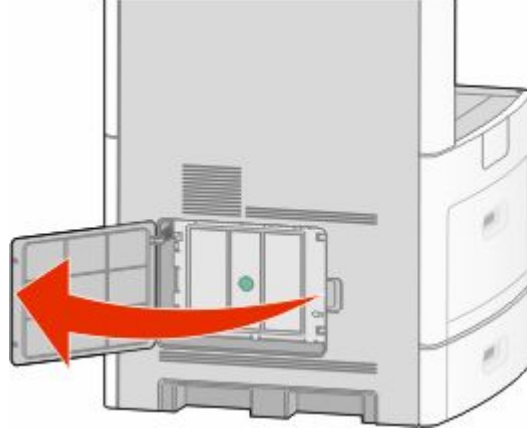
- بطاقات الذاكرة
 - ذاكرة الطابعة
 - ذاكرة فلاش
 - الخطوط
- بطاقات البرامج الثابتة
 - الرمز الشريطي والنماذج
 - IPDS و SCS/TNe
 - PrintCryption™
 - PRESCRIBE
- قرص الطابعة الصلب
- منافذ الحلول الداخلية (ISP)
 - منافذ حلول داخلية تسلسلية RS-232-C
 - منافذ حلول داخلية ISP-1284 B متوازية
 - منافذ حلول داخلية لاسلكية MarkNet™ N8150802.11 b/g/n
 - منافذ حلول داخلية من الألياف MarkNet N8130 10/100
 - منافذ حلول داخلية Ethernet MarkNet N8120 10/100/1000
- بطاقة الفاكس MarkNet N8110 V-34

الوصول إلى لوحة النظام لتركيب الوحدات الاختيارية الداخلية

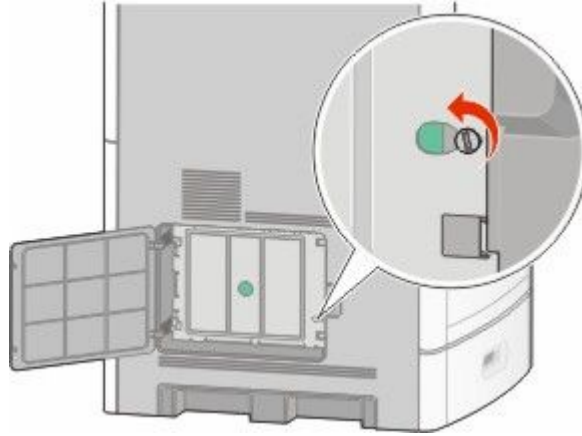
ملاحظة: تتطلب هذه العملية مفكًا ذا رأس مسطح.

تنبيه - خطر التعرض لصدمة كهربائية: إذا كنت بصدد الوصول إلى لوحة النظام أو تركيب أجهزة أو وحدات ذاكرة اختيارية بعد الانتهاء من إعداد الطابعة، فقم بإيقاف تشغيل الطابعة وافصل سلك التيار الكهربائي من مأخذ الحائط قبل المتابعة. في حالة وجود أجهزة أخرى موصلة بالطابعة، قم أيضًا بإيقاف تشغيل هذه الأجهزة، وقم بفصل أي كابلات موصلة بالطابعة.

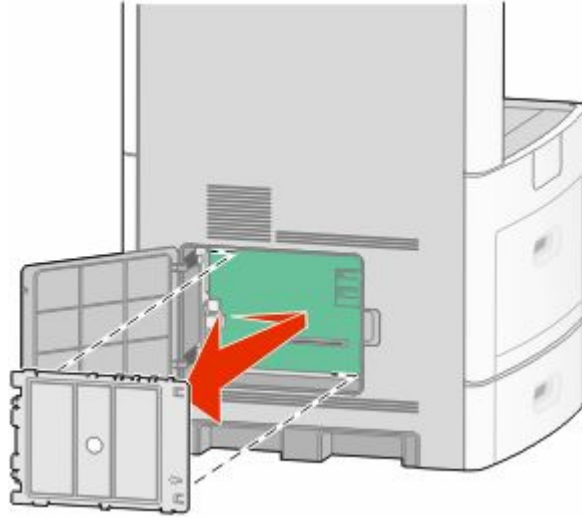
1 افتح باب لوحة النظام.



2 قم بفك البرغي (البراغي) في غطاء لوحة النظام.

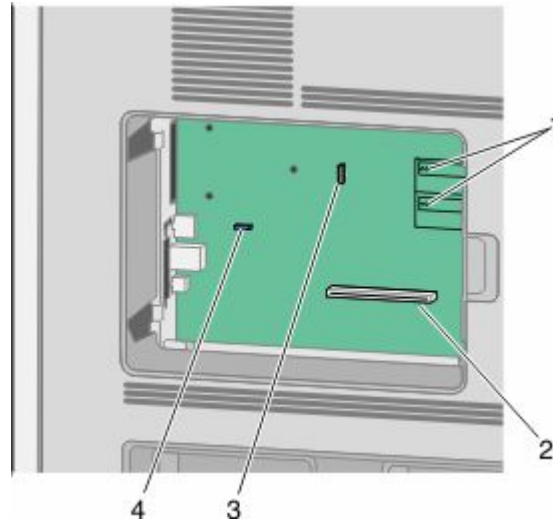


3 قم بإزالة غطاء لوحة النظام.



4 استخدم الرسم التوضيحي المدرج أدناه لتحديد موقع الموصل المناسب.

تحذير - تلف محتمل: فمن السهل أن تتعرض المكونات الإلكترونية بلوحة النظام للتلف بسبب الكهرباء الاستاتيكية. لذا؛ عليك بلمس أي عنصر معدني بالطابعة قبل لمس أي من المكونات الإلكترونية أو الموصلات بلوحة النظام.



1	موصلات البرنامج الثابت و بطاقة ذاكرة فلاش
2	موصل بطاقة الذاكرة
3	موصل قرص الطابعة الصلب أو منفذ حلول داخلي
4	موصل بطاقة الفاكس

تركيب بطاقة ذاكرة

ملاحظة: تتطلب هذه المهمة مفك برغي ذا رأس مسطحة.

تنبيه - خطر التعرض لصدمة كهربائية: إذا كنت بصدد الوصول إلى لوحة النظام أو تركيب أجهزة أو وحدات ذاكرة اختيارية بعد الانتهاء من إعداد الطابعة، فقم بإيقاف تشغيل الطابعة وافصل سلك التيار الكهربائي من مأخذ الحائط قبل المتابعة. في حالة وجود أجهزة أخرى موصلة بالطابعة، قم أيضًا بإيقاف تشغيل هذه الأجهزة، وقم بفصل أي كابلات موصلة بالطابعة.

تحذير - تلف محتمل: فمن السهل أن تتعرض المكونات الإلكترونية بلوحة النظام للتلف بسبب الكهرباء الاستاتيكية. لذا، عليك بلمس أي عنصر معدني بالطابعة قبل لمس أي من المكونات الإلكترونية أو الموصلات بلوحة النظام.

يمكن شراء بطاقة ذاكرة اختيارية بشكل منفصل وتركيبها بلوحة النظام. لتركيب بطاقة الذاكرة:

1 قم بالوصول إلى لوحة النظام.



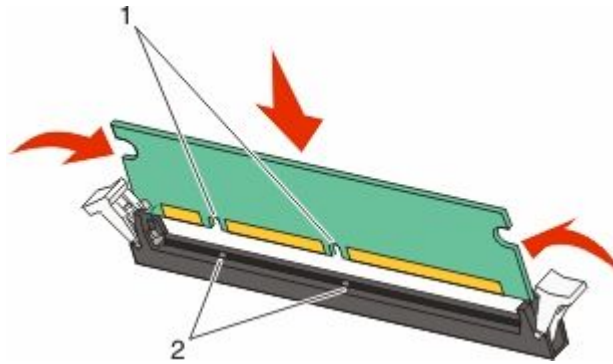
2 أخرج بطاقة الذاكرة من عبوتها.

ملاحظة: تجنب لمس نقاط التوصيل الموجودة بمحاذاة حافة البطاقة.

3 قم بفتح مزلاجي موصل بطاقة الذاكرة.



4 قم بمحاذاة أطراف التعليق الموجودة على بطاقة الذاكرة مع النتوءات الموجودة على الموصل.

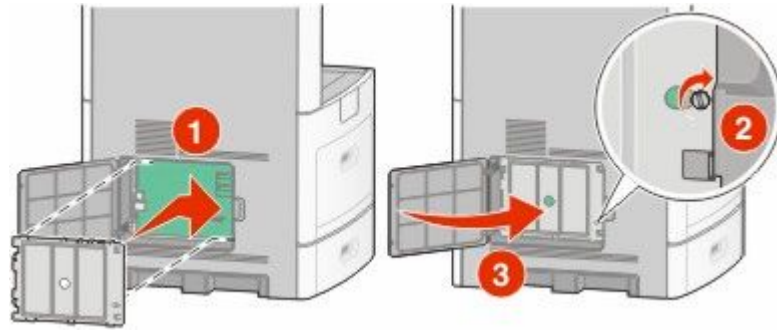


1	الفتحات
2	النتوءات

إعداد الطابعة الإضافي

5 ادفع بطاقة الذاكرة في اتجاه مستقيم داخل الموصل حتى تستقر في مكانها.

6 قم بإعادة غطاء لوحة النظام إلى موضعه وأغلق باب لوحة النظام.



تركيب بطاقة ذاكرة فلاش أو بطاقة برنامج ثابت

ملاحظة: تتطلب هذه المهمة مفك برغي ذا رأس مسطحة.

تشتمل لوحة النظام على منفذي توصيل لبطاقة ذاكرة فلاش اختيارية أو بطاقة برنامج ثابت. واحدة فقط منهما هي التي يمكن تركيبها، ولكن الموصلات قابلة للتبادل.

تنبيه - خطر التعرض لصدمة كهربائية: إذا كنت بصدد الوصول إلى لوحة النظام أو تركيب أجهزة أو وحدات ذاكرة اختيارية بعد الانتهاء من إعداد الطابعة، فقم بإيقاف تشغيل الطابعة وافصل سلك التيار الكهربائي من مأخذ الحائط قبل المتابعة. في حالة وجود أجهزة أخرى موصلة بالطابعة، قم أيضًا بإيقاف تشغيل هذه الأجهزة، وقم بفصل أي كابلات موصلة بالطابعة.

تحذير - تلف محتمل: فمن السهل أن تتعرض المكونات الإلكترونية بلوحة النظام للتلف بسبب الكهرباء الاستاتيكية. لذا، عليك بلمس أي عنصر معدني بالطابعة قبل لمس أي من المكونات الإلكترونية أو الموصلات بلوحة النظام.

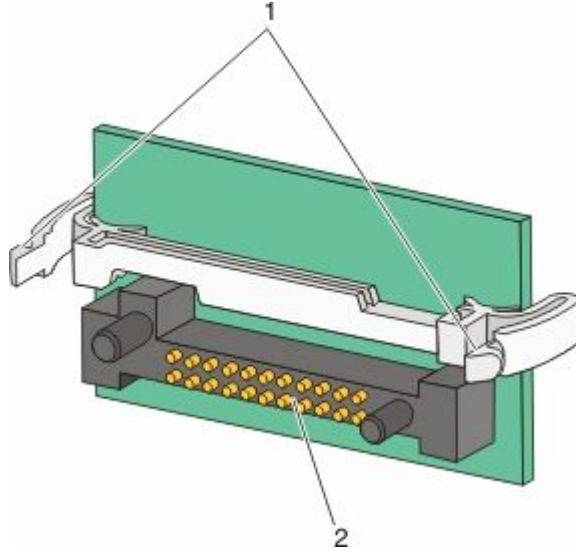
1 قم بالوصول إلى لوحة النظام.



2 قم بفك تغليف البطاقة.

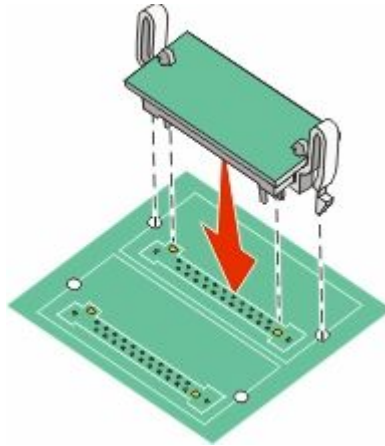
ملاحظة: تجنب لمس أي مكونات كهربائية موجودة على البطاقة.

3 أثناء الإمساك بالبطاقة من جانبيها، قم بمحاذاة السنون البلاستيكية الموجودة على البطاقة مع الفتحات الموجودة على لوحة النظام.



دبابيس بلاستيكية	1
دبابيس معدنية	2

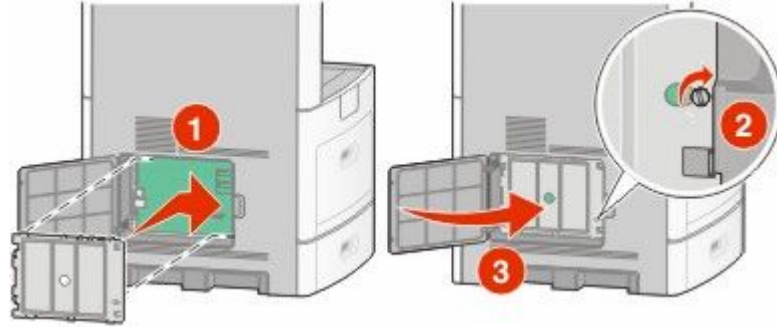
4 ادفع البطاقة بقوة حتى تستقر في مكانها.



ملاحظات:

- يجب أن يلمس الطول الكامل للموصل الموجود على البطاقة لوحة النظام وأن يكون محاذيًا لها.
- احذر كي لا تتلف الموصلات.

5 قم بإعادة غطاء لوحة النظام إلى موضعه وأغلق باب لوحة النظام.



تركيب "منفذ حلول داخلي"

تدعم لوحة النظام "منفذ حلول داخلي" (ISP) اختياري واحد من . قم بتركيب منفذ حلول داخلي (ISP) لتوفير خيارات توصيل إضافية.

ملاحظة: تتطلب هذه العملية مفكًا ذا رأس مسطح.

تحذير - خطر التعرض لصدمة كهربائية: إذا كنت بصدد الوصول إلى لوحة النظام أو تركيب أجهزة أو وحدات ذاكرة اختيارية بعد الانتهاء من إعداد الطابعة، فقم بإيقاف تشغيل الطابعة وافصل سلك التيار الكهربائي من مأخذ الحائط قبل المتابعة. في حالة وجود أجهزة أخرى موصلة بالطابعة، قم أيضًا بإيقاف تشغيل هذه الأجهزة، وقم بفصل أي كابلات موصلة بالطابعة.

تحذير - تلف محتمل: فمن السهل أن تتعرض المكونات الإلكترونية بلوحة النظام للتلف بسبب الكهرباء الاستاتيكية. لذا؛ عليك بلمس أي عنصر معدني بالطابعة قبل لمس أي من المكونات الإلكترونية أو الموصلات بلوحة النظام.

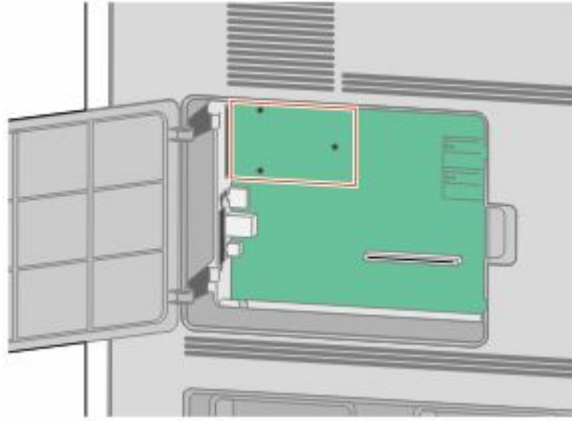
1 قم بالوصول إلى لوحة النظام.



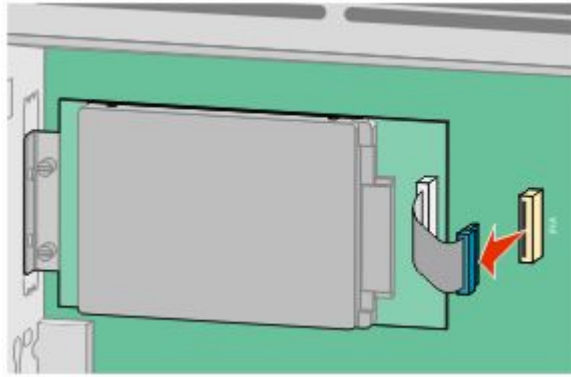
2 قم بإخراج منفذ الحلول الداخلي (ISP) والقطعة التائنية (على شكل حرف T) البلاستيكية من العبوة.

ملاحظة: تجنب لمس المكونات الموجودة على البطاقة.

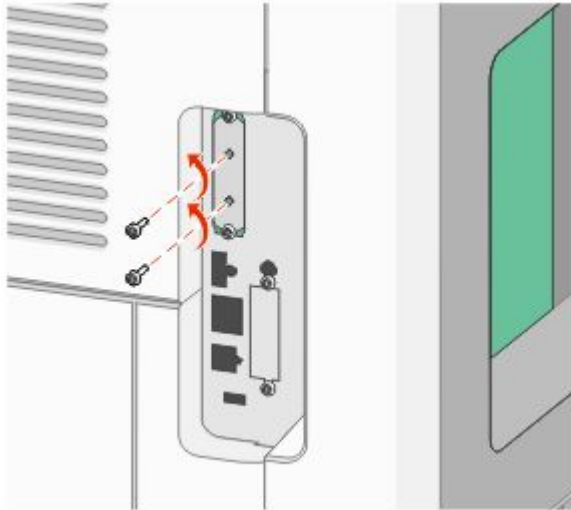
3 حدد موقع الموصل المناسب على لوحة النظام.



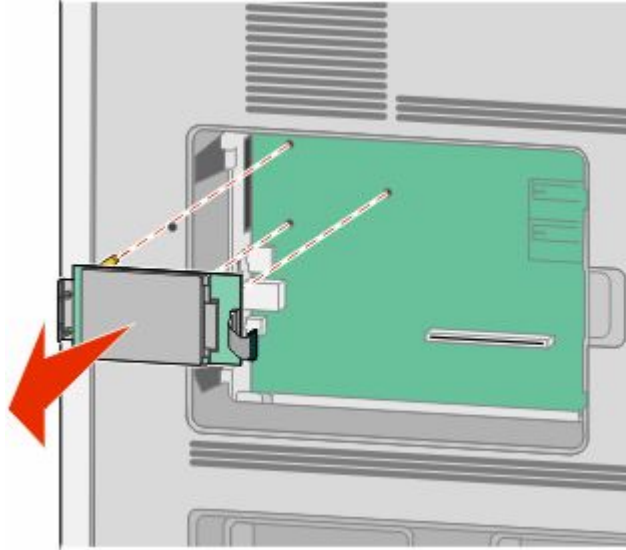
ملاحظة: عند تركيب قرص طابعة صلب اختياري حاليًا، يتعين عندئذ إخراج قرص الطابعة الصلب أولاً. لإخراج القرص الصلب:
أ قم بفصل كابل واجهة التوصيل الخاص بقرص الطابعة الصلب من لوحة النظام، تاركًا الكابل متصلًا بقرص الطابعة الصلب. لفصل الكابل، قم بالضغط على المحرك الموجود على قابس كابل واجهة التوصيل لفصل المزلاج قبل سحب الكابل إلى الخارج.



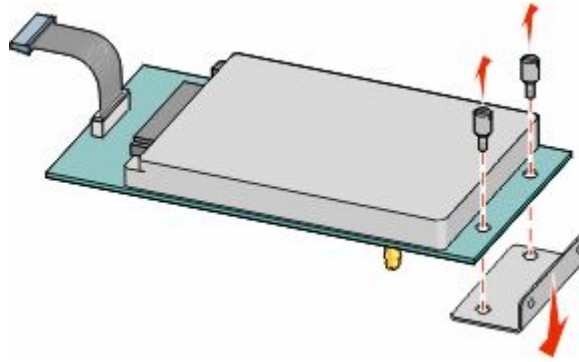
ب قم بفك البراغي المسؤولة عن تثبيت قرص الطابعة الصلب في مكانه.



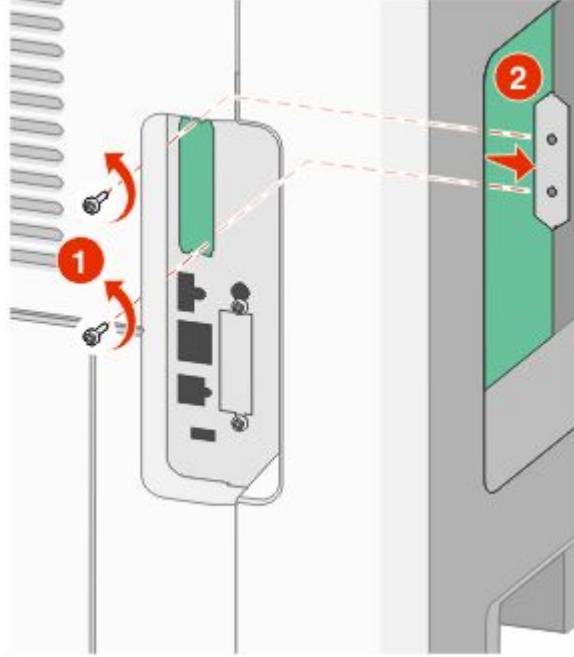
ج قم بإخراج قرص الطابعة الصلب عن طريق سحبه إلى أعلى لتحريك الدعامة عن مقعدها.



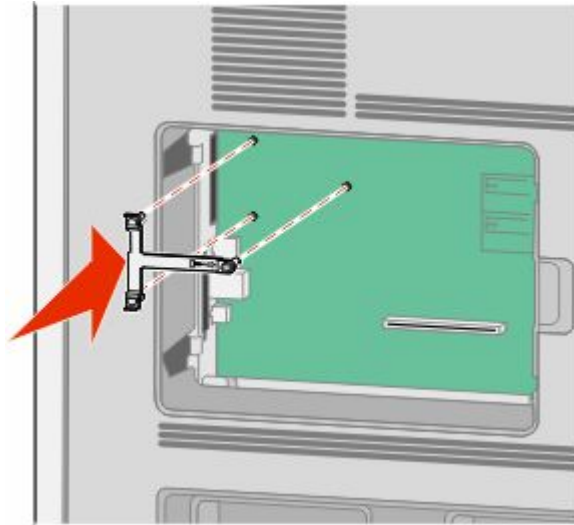
د قم بفك المسامير اللولبية التي تصل سنادة تثبيت قرص الطابعة الصلب بقرص الطابعة الصلب، ثم انزع السنادة. ضع قرص الطابعة الصلب جانبًا.



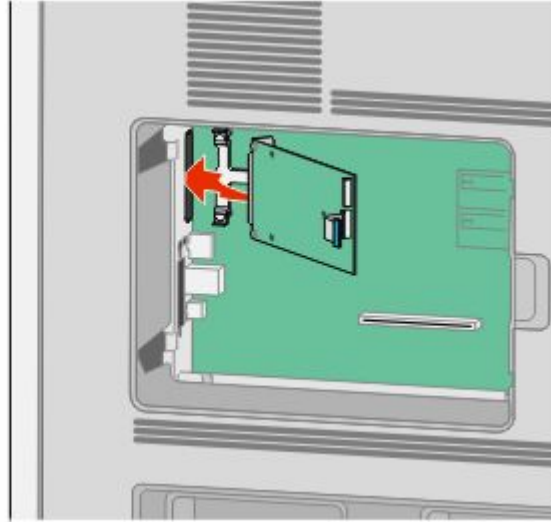
4 قم بإزالة الغطاء المعدني من فتحة منفذ الحلول الداخلي (ISP).



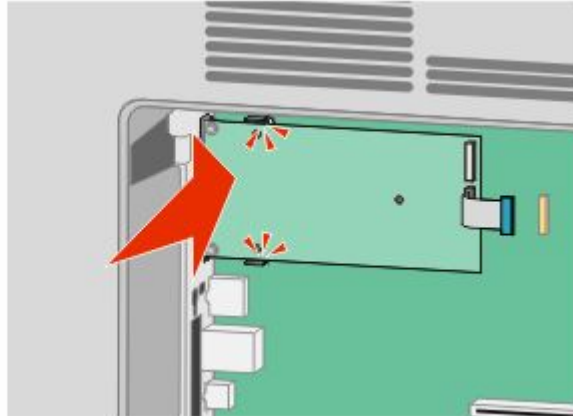
5 قم بمحاذاة دعامة القطعة التائية (على شكل حرف T) البلاستيكية مع الفتحات الموجود في لوحة النظام، ثم اضغط لأسفل حتى تستقر في مكانها. تأكد من أن كل دعامة من دعامة القطعة التائية انزلت تمامًا وأن القطعة التائية (على شكل حرف T) مثبتة بصورة محكمة في لوحة النظام.



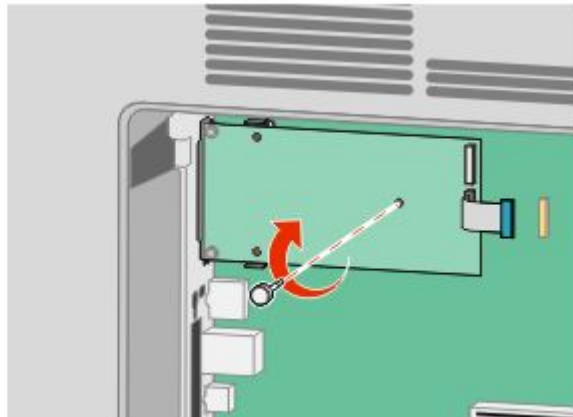
6 قم بتركيب منفذ الحلول الداخلي على القطعة الثانية (على شكل حرف T) البلاستيكية. قم بوضع منفذ الحلول الداخلي (ISP) بزاوية فوق القطعة الثانية (على شكل حرف T) البلاستيكية، ثم قم بتقريب القطعة الثانية البلاستيكية بطريقة تسمح بمرور أية موصلات متدلية خلال فتحة منفذ الحلول الداخلي في هيكل لوحة النظام.



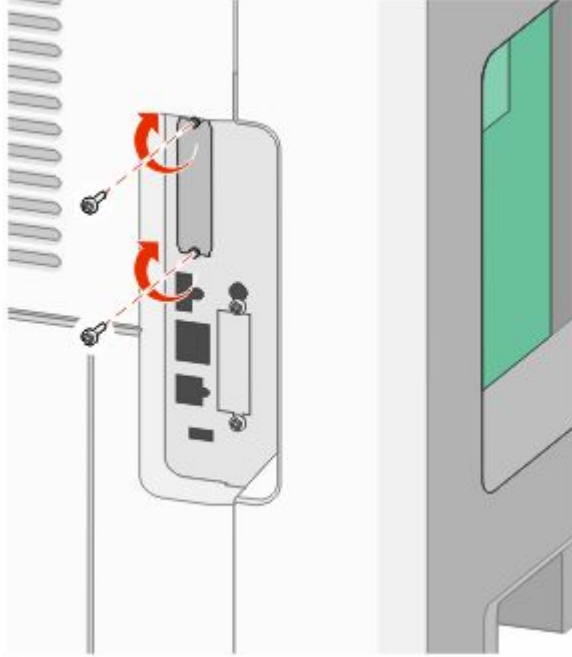
7 قم بخفض منفذ الحلول الداخلي نحو القطعة الثانية (على شكل حرف T) البلاستيكية حتى يستقر بين موجهات القطعة الثانية البلاستيكية.



8 قم بإدخال المسمار اللولبي الطويل وقم بإدارته في اتجاه عقارب الساعة بدرجة تكفي للاحتفاظ بمنفذ الحلول الداخلي في موضعه، ولكن لا تحكم ربط المسمار اللولبي هذه المرة.



9 قم بربط البرغين المتوفرين لضمان إحكام سنادة تثبيت منفذ الحلول الداخلي بهيكل لوحة النظام.

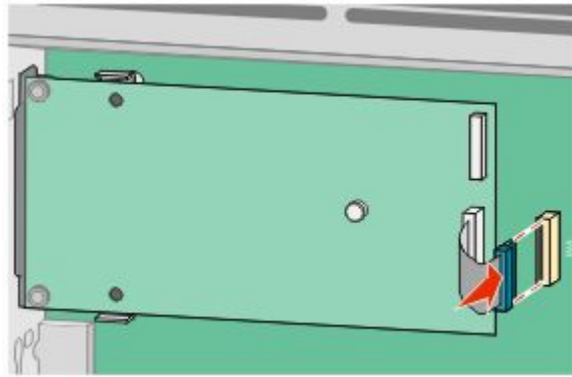


10 قم بإحكام ربط المسمار اللولبي الطويل.

ملاحظة: لا تتبالغ في إحكام ربط المسمار اللولبي.

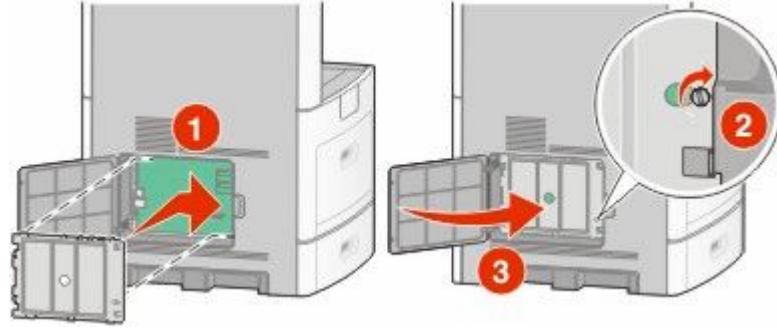
11 قم بإدخال قابس كابل واجهة توصيل منفذ الحلول الداخلي (ISP) في مقبس لوحة النظام.

ملاحظة: تم تمييز القوابس والمقابس برموز لونية.



12 إذا كان قرص الطابعة الصلب قد تم تركيبه من قبل، قم عندئذ بتوصيل هذا القرص بمنفذ الحلول الداخلي (ISP). لمزيد من المعلومات، انظر "تركيب قرص الطابعة الصلب" في الصفحة 35.

13 قم بإعادة غطاء لوحة النظام إلى موضعه وأغلق باب لوحة النظام.



تركيب قرص الطابعة الصلب

يمكن تركيب قرص الطابعة الصلب الاختياري مع أو بدون "منفذ حلول داخلي" (ISP).

ملاحظة: تتطلب هذه العملية مفكًا ذا رأس مسطح.

تحذير - خطر التعرض لصدمة كهربائية: إذا كنت بصدد الوصول إلى لوحة النظام أو تركيب أجهزة أو وحدات ذاكرة اختيارية بعد الانتهاء من إعداد الطابعة، فقم بإيقاف تشغيل الطابعة وافصل سلك التيار الكهربائي من مأخذ الحائط قبل المتابعة. في حالة وجود أجهزة أخرى موصلة بالطابعة، قم أيضًا بإيقاف تشغيل هذه الأجهزة، وقم بفصل أي كابلات موصلة بالطابعة.

تحذير - تلف محتمل: فمن السهل أن تتعرض المكونات الإلكترونية بلوحة النظام للتلف بسبب الكهرباء الاستاتيكية. لذا؛ عليك بلمس أي عنصر معدني بالطابعة قبل لمس أي من المكونات الإلكترونية أو الموصلات بلوحة النظام.

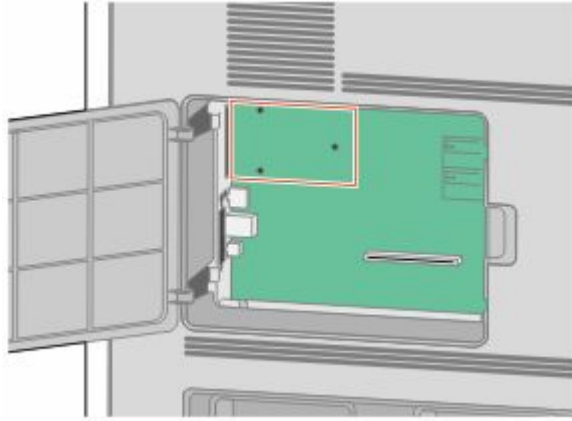
1 قم بالوصول إلى لوحة النظام.



2 قم بإخراج قرص الطابعة الصلب من عبوته.

ملاحظة: تجنب لمس المكونات الموجودة على البطاقة.

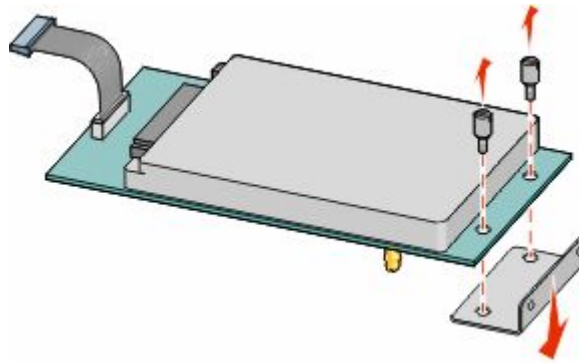
3 حدد موقع الموصل المناسب على لوحة النظام.



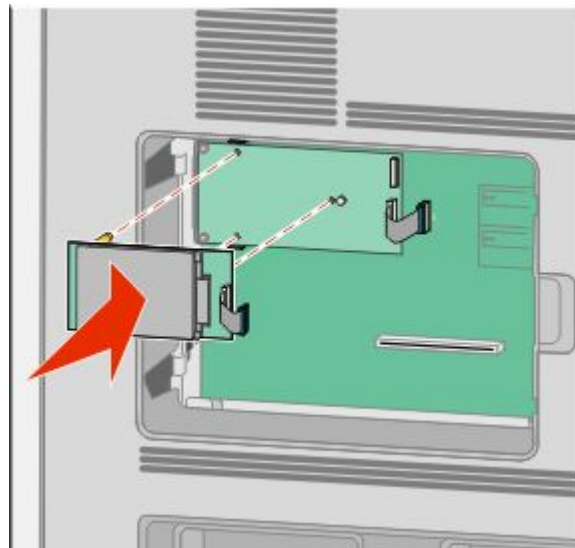
ملاحظة: في حالة وجود منفذ حلول داخلي اختياري (ISP) تم تركيبه، فعندئذ يجب تركيب قرص الطابعة الصلب على منفذ الحلول الداخلي (ISP).

لتركيب قرص الطابعة الصلب على منفذ الحلول الداخلي (ISP):

أ استخدم مفك برغي مسطح الرأس في فك المسامير، انزع المسامير اللولبية التي تصل سنادة تثبيت قرص الطابعة الصلب بقرص الطابعة الصلب، ثم انزع السنادة.

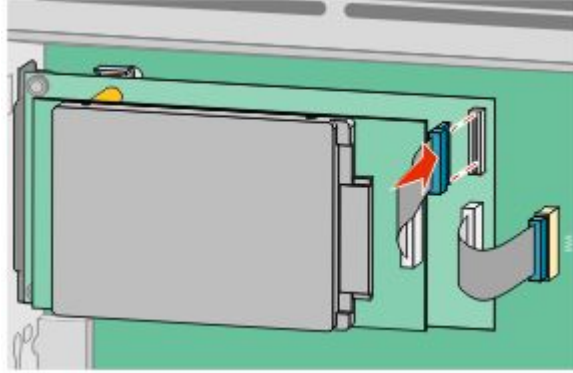


ب قم بمحاذاة دعائم قرص الطابعة الصلب مع الفتحات الموجودة في منفذ الحلول الداخلي (ISP)، ثم اضغط لأسفل على قرص الطابعة الصلب حتى تستقر الدعائم في مكانها.

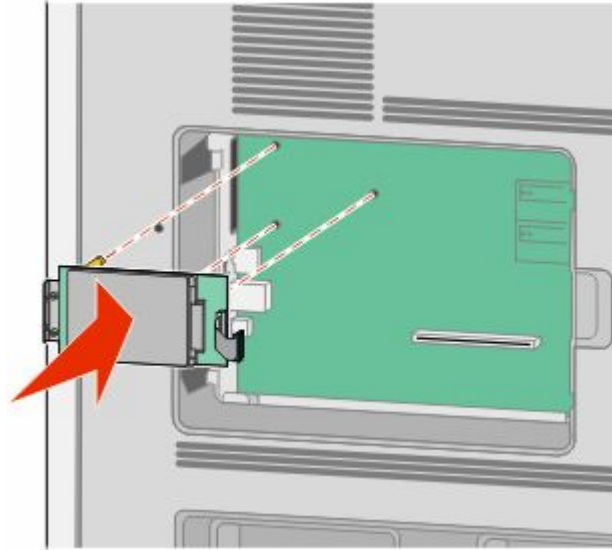


إعداد الطابعة الإضافي

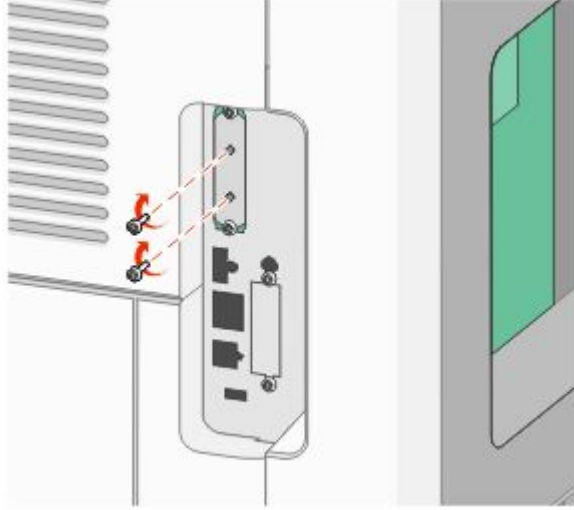
ج قم بإدخال قابس كابل واجهة التوصيل الخاص بقرص الطابعة الصلب في مقبس منفذ الحلول الداخلي (ISP).
ملاحظة: تم تمييز القوابس والمقابس برمز لونية.



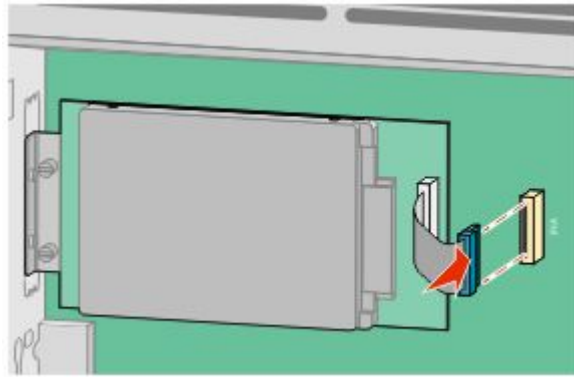
أ لتركيب قرص الطابعة الصلب مباشرة على لوحة النظام:
قم بمحاذاة دعائم قرص الطابعة الصلب مع الفتحات الموجودة في لوحة النظام، ثم اضغط لأسفل على قرص الطابعة الصلب حتى تستقر الدعائم في مكانها.



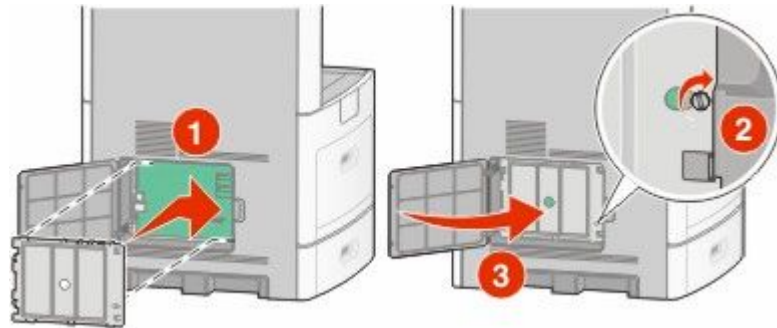
ب قم بربط المسمارين المتوفرين لتنشيط سنادة تثبيت قرص الطابعة الصلب.



ج قم بإدخال قابس كابل واجهة توصيل قرص الطابعة الصلب في مقبس لوحة النظام.
ملاحظة: تم تمييز القوابس والمقابس برموز لونية.



4 قم بإعادة غطاء لوحة النظام إلى موضعه وأغلق باب لوحة النظام.



تركيب بطاقة الفاكس

ملاحظة: تتطلب هذه المهمة مفك برغي ذا رأس مسطحة.

تنبيه - خطر التعرض لصدمة كهربائية: إذا كنت بصدد الوصول إلى لوحة النظام أو تركيب أجهزة أو وحدات ذاكرة اختيارية بعد الانتهاء من إعداد الطابعة، فقم بإيقاف تشغيل الطابعة وافصل سلك التيار الكهربائي من مأخذ الحائط قبل المتابعة. في حالة وجود أجهزة أخرى موصلة بالطابعة، قم أيضًا بإيقاف تشغيل هذه الأجهزة، وقم بفصل أي كابلات موصلة بالطابعة.

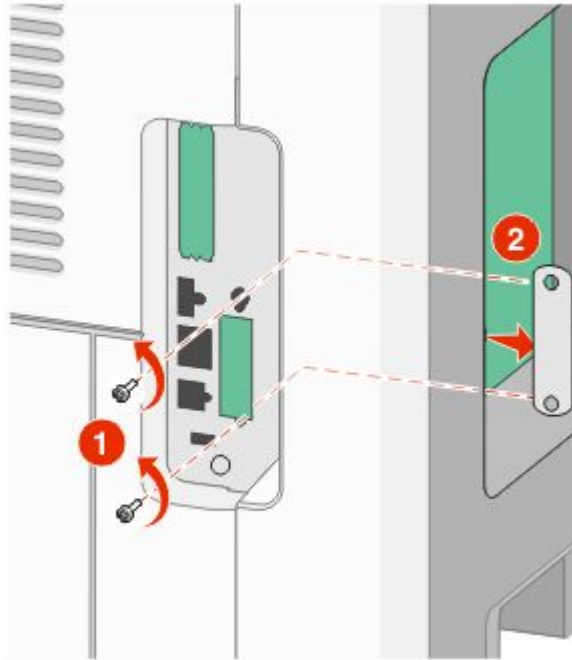
تحذير - تلف محتمل: فمن السهل أن تتعرض المكونات الإلكترونية بلوحة النظام للتلف بسبب الكهرباء الاستاتيكية. لذا، عليك بلمس أي عنصر معدني بالطابعة قبل لمس أي من المكونات الإلكترونية أو الموصلات بلوحة النظام.

1 قم بالوصول إلى لوحة النظام.

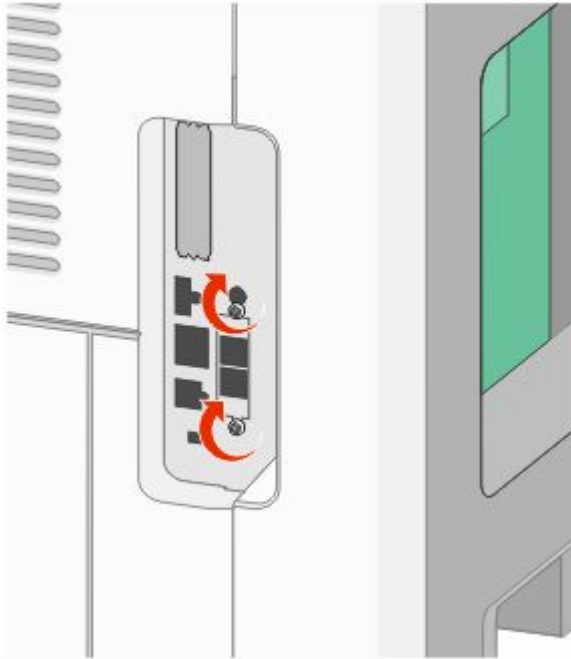
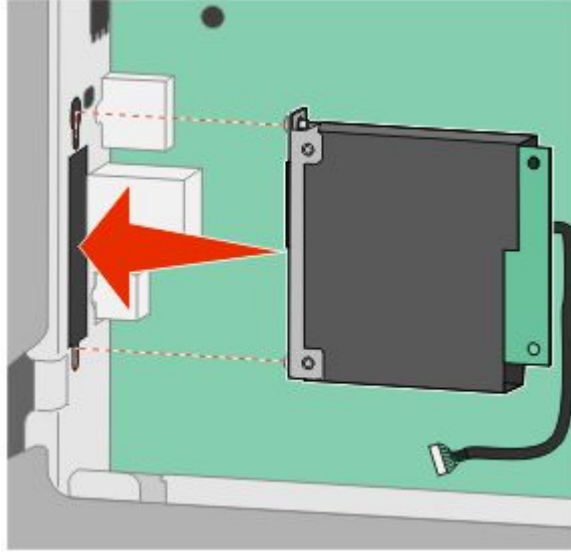


2 قم بإخراج بطاقة الفاكس من عبوتها.

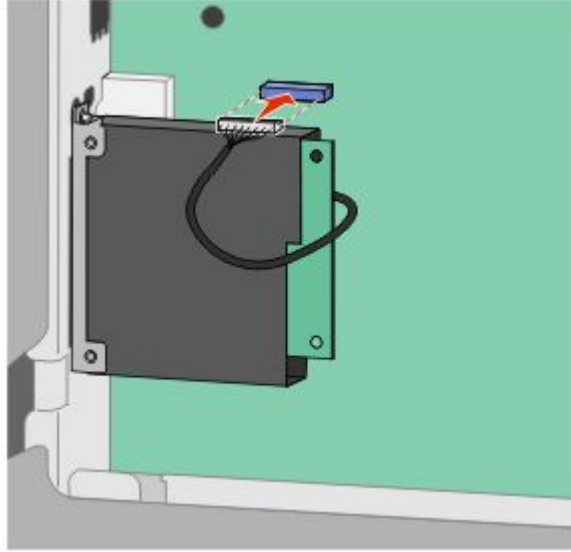
3 قم بإزالة الغطاء المعدني من فتحة بطاقة الفاكس.



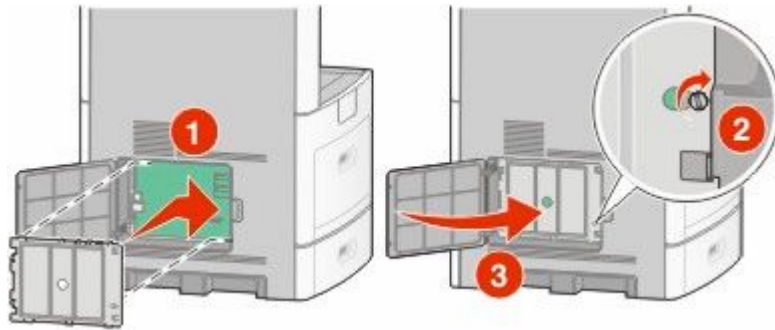
4 قم بإدخال بطاقة الفاكس واربط مسماري البرغي المرفقين لإحكام تثبيت مسند تركيب بطاقة الفاكس.



5 قم بإدخال قابس كابل واجهة بطاقة الفاكس في مقبس لوحة النظام.



6 قم بإعادة غطاء لوحة النظام إلى موضعه وأغلق باب لوحة النظام.

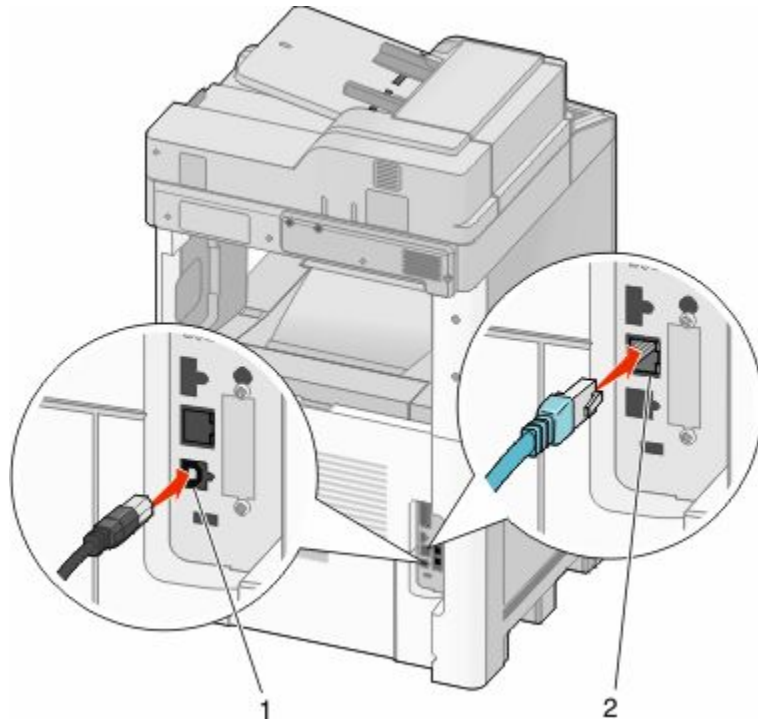


توصيل الكابلات

قم بتوصيل الطابعة بجهاز الكمبيوتر باستخدام كابل USB أو كابل Ethernet.

تأكد من مطابقة الآتي:

- رمز USB على الكابل مع رمز USB على الطابعة.
- كابل Ethernet المناسب مع منفذ Ethernet.



منفذ USB	1
منفذ Ethernet	2

التحقق من إعداد الطابعة


- بمجرد تركيب كافة الوحدات الاختيارية للأجهزة وكافة البرامج وتشغيل الطابعة، تحقق من إعداد الطابعة بشكل صحيح من خلال طباعة التالي:
- **صفحة إعدادات القوائم** — استخدم هذه الصفحة للتحقق من تثبيت جميع الوحدات الاختيارية للطابعة على النحو الصحيح. تظهر قائمة بالوحدات الاختيارية المثبتة تجاه أسفل الصفحة. في حالة عدم إدراج أي وحدة اختيارية قمت بتثبيتها، فإن ذلك يدل على عدم تركيبها على النحو الصحيح. قم بفك الوحدة الاختيارية، وأعد تركيبها مرة أخرى.
- **صفحة إعداد شبكة اتصال**—إذا كانت الطابعة طرازًا يعمل عبر شبكة الاتصال، فقم بطباعة صفحة إعداد شبكة اتصال للتحقق من الاتصال بالشبكة. كما توفر هذه الصفحة معلومات مهمة تساهم في تهيئة الطابعة عبر شبكة الاتصال.

طباعة صفحة إعدادات القوائم

اطبع صفحة إعدادات القوائم لمراجعة إعدادات القوائم الحالية والتحقق من تركيب وحدات الطابعة الاختيارية بالطريقة الصحيحة.

ملاحظة: في حالة عدم القيام بإجراء تغييرات في إعداد أي عنصر من عناصر القوائم، فإن صفحة إعدادات القوائم تعرض جميع إعدادات المصنع الافتراضية. بمجرد القيام بتحديد إعدادات أخرى من القوائم وحفظها، فإن هذه الإعدادات تحل محل إعدادات المصنع الافتراضية على أنها إعدادات المستخدم الافتراضية. وتبقى إعدادات المستخدم الافتراضية سارية حتى تدخل إلى القائمة من جديد وتختار قيمة أخرى وتحفظها. لاستعادة إعدادات المصنع الافتراضية، انظر "استعادة إعدادات المصنع الافتراضية" في الصفحة 250.

1 تأكد من تشغيل الطابعة وظهور الرسالة **Ready (جاهزة)**.

2 في الشاشة الرئيسية، المس .

3 المس **Reports (التقارير)**.

4 المس **Menu Settings Page (صفحة إعدادات القوائم)**.


تتم طباعة صفحة إعدادات القوائم وتعود الطابعة إلى الشاشة الرئيسية.

إعداد الطابعة الإضافي

طباعة صفحة إعداد شبكة الاتصال

إذا كانت الطابعة متصلة بشبكة اتصال، فقم بطباعة صفحة إعداد شبكة اتصال للتحقق من الاتصال بالشبكة. كما توفر هذه الصفحة معلومات مهمة تساهم في تهيئة الطابعة عبر شبكة الاتصال.

1 تأكد من تشغيل الطابعة وظهور الرسالة **Ready (جاهزة)**.

2 في الشاشة الرئيسية، المس .

3 المس **Reports (التقارير)**.

4 المس **Network Setup Page (صفحة إعداد شبكة الاتصال)**.

تتم طباعة صفحة إعداد شبكة الاتصال وتعود الطابعة إلى الشاشة الرئيسية.

5 افحص الجزء الأول بصفحة إعداد شبكة الاتصال، وتأكد من أن الحالة هي "متصلة".

إذا كانت الحالة "غير متصلة"، فقد لا تكون نقطة شبكة الاتصال المحلية (LAN) نشطة، أو أن هناك عطل بكابل الشبكة. ارجع إلى أحد أفراد دعم النظام لحل المشكلة، ثم قم بطباعة صفحة إعداد شبكة اتصال أخرى.

إعداد برنامج الطابعة

تنصيب برنامج الطابعة

برنامج تشغيل الطابعة هو عبارة عن برنامج يُتيح للكمبيوتر الاتصال بالطابعة. وبشكل نموذجي يتم تنصيب برنامج الطابعة أثناء الإعداد الأولي للطابعة. في حالة الاحتياج إلى تنصيب البرنامج بعد الانتهاء من عملية الإعداد، اتبع هذه الإرشادات:

بالنسبة لمستخدمي نظام التشغيل Windows

1 قم بإغلاق جميع البرامج المفتوحة.

2 قم بإدخال القرص المضغوط الذي يخص البرامج والمراجع.

3 من مربع الحوار الخاص بالتنصيب الأساسي، انقر فوق **Install (تنصيب)**.

4 اتبع الإرشادات التي تظهر على الشاشة.

بالنسبة لمستخدمي نظام التشغيل Macintosh

1 قم بإغلاق جميع البرامج والتطبيقات المفتوحة.

2 قم بإدخال القرص المضغوط الذي يخص البرامج والمراجع.

3 من سطح المكتب الخاص بـ **Finder (الباحث)**، انقر فوق رمز القرص المضغوط الذي يظهر تلقائيًا.

4 انقر نقرًا مزدوجًا على الرمز **Install (تنصيب)**.

5 اتبع الإرشادات التي تظهر على الشاشة.

تحديث الوحدات الاختيارية المتاحة في برنامج تشغيل الطابعة


بمجرد تنصيب برنامج الطابعة وتركيب أية وحدات اختيارية، قد يكون من الأهمية بمكان إضافة هذه الوحدات الاختيارية يدويًا في برنامج تشغيل الطابعة لجعلها متوفرة لمهام الطباعة.

لمستخدمي نظام Windows

1 قم بتنفيذ أحد الإرشادات التالية:

إعداد الطابعة الإضافي

في نظام Windows Vista

- أ انقر فوق .
- ب انقر فوق **Control Panel** (لوحة التحكم).
- ج انقر فوق **Hardware and Sound** (الأجهزة والصوت).
- د انقر فوق **Printers** (الطابعات).

في نظام Windows XP

- أ انقر فوق **Start** (ابدأ).
- ب انقر فوق **Printers and Faxes** (الطابعات والفاكسات).

في نظام Windows 2000

- أ انقر فوق **Start** (ابدأ).
- ب انقر فوق **Settings** (الإعدادات) ← **Printers** (الطابعات).

2 حدد الطابعة.

3 انقر بزر الماوس الأيمن فوق الطابعة وحدد **Properties** (خصائص).

4 انقر فوق علامة تبويب **Install Options** (خيارات التثبيت).

5 أسفل "الوحدات الاختيارية المتوفرة"، قم بإضافة أي أجهزة اختيارية تم تركيبها.

6 انقر فوق **Apply** (تطبيق).

لمستخدمي نظام Macintosh

في نظام Mac OS X الإصدار 10.5

- 1 على الشاشة الرئيسية، اختر **System Preferences** (تفضيلات النظام).
- 2 انقر فوق **Print & Fax** (طباعة وفاكس).
- 3 حدد الطابعة، ثم انقر فوق **Options & Supplies** (وحدات اختيارية ومستلزمات الطباعة).
- 4 انقر فوق **Driver** (برنامج التشغيل)، ثم أضف أي أجهزة اختيارية تم تركيبها.
- 5 انقر فوق **OK** (موافق).

في نظام Mac OS X الإصدار 10.4 والإصدارات الأقدم

- 1 من القائمة "انتقال"، اختر **Applications** (التطبيقات).
- 2 انقر نقرًا مزدوجًا فوق **Utilities** (الأدوات المساعدة)، ثم انقر نقرًا مزدوجًا فوق **Print Center** (مركز الطباعة) أو **Printer Setup Utility** (الأداة المساعدة لإعداد الطابعة).
- 3 حدد الطابعة، ثم من قائمة "الطابعات"، حدد **Show Info** (عرض المعلومات).
- 4 من القائمة المنبثقة، حدد **Installable Options** (الوحدات الاختيارية القابلة للتركيب).
- 5 قم بإضافة أي أجهزة اختيارية تم تركيبها، ثم انقر فوق **Apply Changes** (تطبيق التغييرات).

إعداد الطابعة لاسلكيًا

المعلومات المطلوبة لإعداد الطابعة للعمل عبر شبكة اتصال لاسلكية

ملاحظة: لا تقم بتوصيل كابلات التثبيت أو شبكة الاتصال حتى يطالبك برنامج الإعداد بذلك.

- **SSID** — يشار إلى SSID أيضًا باسم شبكة الاتصال.
- **الوضع اللاسلكي (أو وضع شبكة الاتصال)** — ويكون الوضع إما وضعًا مخصصًا أو وضع بنية أساسية.
- **القناة (بالنسبة لشبكات الاتصال ذات الوضع المخصص)** — يتم ضبط القناة افتراضيًا على الوضع التلقائي بالنسبة لشبكات الاتصال ذات وضع البنية الأساسية.
- سوف تتطلب أيضًا بعض شبكات الاتصال ذات الوضع المخصص الإعداد التلقائي. ارجع إلى الشخص المسئول عن دعم النظام للتحقق في حالة عدم التأكد من نوع القناة التي يتم تحديدها.
- **طريقة الأمان** — هناك ثلاثة خيارات أساسية لطريقة الأمان:
 - مفتاح WEP
 - إذا كانت الطابعة تستخدم أكثر من مفتاح WEP، فقم بإدخال ما يصل إلى أربعة مفاتيح في الفراغات المتاحة. حدد المفتاح المستخدم حاليًا في شبكة الاتصال عن طريق تحديد مفتاح إرسال WEP الافتراضي.
 - أو
 - WPA أو عبارة مرور WPA2
 - تشتمل عبارة مرور WPA على إعداد تشفير للحصول على مستوى إضافي من الأمان. الخياران المتاحان هما AES أو TKIP. يجب تعيين إعداد التشفير على نفس النوع المستخدم للموجه وللطابعة وإلا فلن تتمكن الطابعة من الاتصال عبر شبكة الاتصال.
 - بلا أمان
 - في حالة عدم استخدام شبكة الاتصال اللاسلكية لأي نوع حماية، فإنه لن تكون لديك أية معلومات أمان.

ملاحظة: لا يوصى باستخدام شبكة اتصال لاسلكية ليس لها مفتاح أمان.

في حالة تثبيت الطابعة للعمل عبر شبكة اتصال 802.1X باستخدام الطريقة "المتقدمة"، فإنك قد تحتاج إلى التالي:

- نوع المصادقة
- نوع المصادقة الداخلية
- اسم المستخدم وكلمة المرور لأمان 802.1X
- الشهادات

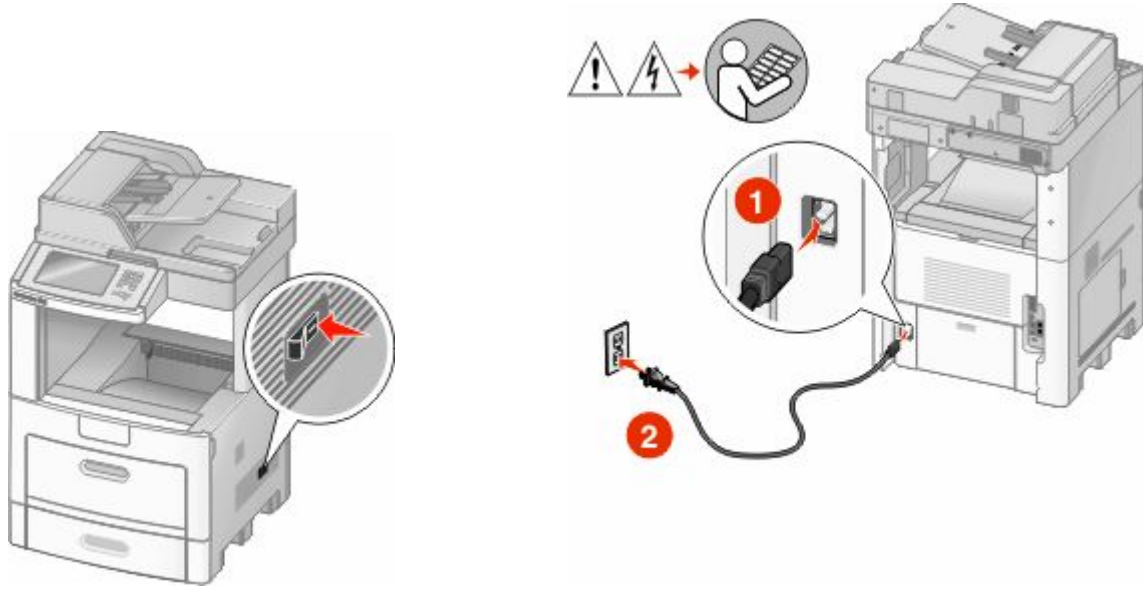
ملاحظة: للحصول على مزيد من المعلومات عن كيفية تهيئة أمان 802.1X، انظر "دليل التوصيل بشبكة الاتصال" الموجود على القرص المضغوط الذي يخص "البرامج والمراجع".

تثبيت الطابعة للعمل عبر شبكة اتصال لاسلكية (نظام Windows)

قبل القيام بتثبيت الطابعة للعمل عبر شبكة اتصال لاسلكية، تأكد من التالي:

- إعداد شبكة الاتصال اللاسلكية وعملها على النحو الصحيح.
- توصيل الكمبيوتر المستخدم بنفس شبكة الاتصال اللاسلكية التي ترغب في إعداد الطابعة للعمل من خلالها.

1 قم بتوصيل كابل التيار الكهربائي، ثم قم بتشغيل الطابعة.



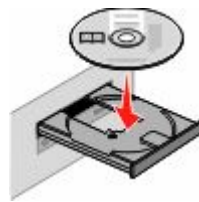
تأكد أن الطابعة والكمبيوتر في وضع التشغيل وأنها جاهزان تمامًا.



لا تقم بتوصيل كابل USB حتى تظهر لك رسالة على الشاشة تطالبك بذلك



2 أدخل القرص المضغوط الذي يخص "البرامج والمراجع".



3 انقر فوق **Install** (تثبيت).

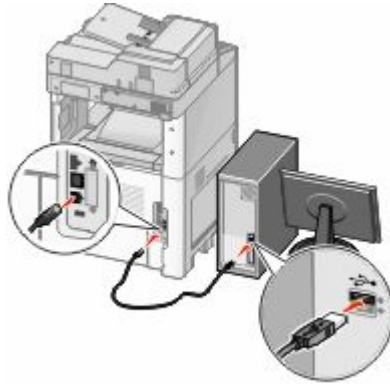
4 انقر فوق **Agree** (موافق).

5 انقر فوق **Suggested** (مقترح).

6 انقر فوق **Wireless Network Attach** (توصيل شبكة اتصال لاسلكية).

7 قم بتوصيل الكابلات وفقاً للترتيب التالي:

أ قم بشكل مؤقت بتوصيل كابل USB بين الكمبيوتر المتصل بشبكة الاتصال اللاسلكية والطابعة.



ملاحظة: بعد تهيئة الطابعة، سوف يطالبك البرنامج بفصل كابل USB المؤقت بحيث يمكنك الطابعة لاسلكياً.

ب في حالة توفر إمكانيات الفاكس في الطابعة، قم بتوصيل كابل الهاتف.

8 اتبع الإرشادات التي يتم عرضها على الشاشة لإكمال عملية تثبيت البرنامج.

9 للسماح لأجهزة الكمبيوتر الأخرى الموجودة على شبكة الاتصال اللاسلكية باستخدام الطابعة اللاسلكية، اتبع الخطوات من 2 إلى 6 والخطوة 8 بالنسبة لكل كمبيوتر.

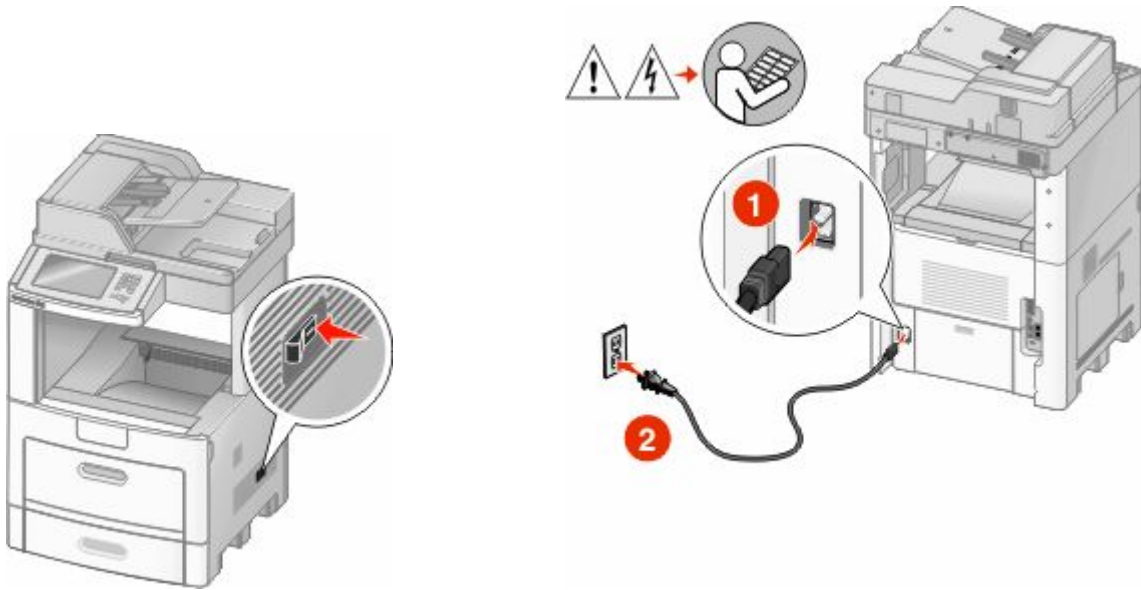
تثبيت الطابعة للعمل عبر شبكة اتصال لاسلكية (نظام Macintosh)

الإعداد لتهيئة الطابعة

1 حدد عنوان MAC الخاص بالطابعة في الورقة المرفقة مع الطابعة. اكتب الأرقام الستة الأخيرة من عنوان MAC في الفراغ الموجود بالأسفل:
عنوان MAC: _____

2 في حالة توفر إمكانيات الفاكس في الطابعة، قم بتوصيل كابل الهاتف.

3 قم بتوصيل كابل التيار الكهربائي، ومن ثم قم بتشغيل التيار الكهربائي.



إعداد الطابعة الإضافي

إدخال معلومات الطابعة

1 قم بالوصول إلى خيارات AirPort.

في نظام Mac OS X الإصدار 5.01

- أ من القائمة Apple، اختر **System Preferences (تفضيلات النظام)**.
- ب انقر فوق **Network (شبكة الاتصال)**.
- ج انقر فوق **AirPort**.

في نظام Mac OS X الإصدار 4.01 والإصدارات الأقدم

- أ من القائمة "انتقال"، اختر **Applications (التطبيقات)**.
- ب انقر نقرًا مزدوجًا فوق **Internet Connect (اتصال بالإنترنت)**.
- ج من شريط الأدوات، انقر فوق **AirPort**.

2 من قائمة "شبكة الاتصال" المنبثقة، حدد **print server xxxxxx (ملقم الطباعة xxxxxx)**، حيث تشير xxxxxx إلى الأرقام الستة الأخيرة من عنوان MAC المحدد في ورقة عنوان MAC.

3 افتح متصفح Safari.

4 من قائمة "الإشارات المرجعية" المنبثقة، حدد **Show (عرض)**.

5 أسفل "المجموعات"، حدد **Bonjour** أو **Rendezvous**، ثم انقر نقرًا مزدوجًا فوق اسم الطابعة.

6 من الصفحة الرئيسية في "ملقم الويب المضمن"، انتقل إلى الصفحة المخزنة فيها معلومات الإعدادات اللاسلكية.

تهيئة الطابعة للوصول اللاسلكي

1 اكتب اسم شبكة الاتصال (SSID) في الحقل الصحيح.

2 حدد **Infrastructure (وضع البنية الأساسية)** كوضع لشبكة الاتصال في حالة استخدام موجه لاسلكي.

3 حدد نوع الأمان الذي تستخدمه لحماية شبكة الاتصال اللاسلكية.

4 قم بإدخال معلومات الأمان اللازمة لاتصال الطابعة بشبكة الاتصال اللاسلكية.

5 انقر فوق **Submit (إرسال)**.

6 افتح التطبيق AirPort في الكمبيوتر:

في نظام Mac OS X الإصدار 5.01

- أ من القائمة Apple، اختر **System Preferences (تفضيلات النظام)**.
- ب انقر فوق **Network (شبكة الاتصال)**.
- ج انقر فوق **AirPort**.

في نظام Mac OS X الإصدار 4.01 والإصدارات الأقدم

- أ من القائمة "انتقال"، اختر **Applications (التطبيقات)**.
- ب انقر نقرًا مزدوجًا فوق **Internet Connect (اتصال بالإنترنت)**.
- ج من شريط الأدوات، انقر فوق **AirPort**.

7 من قائمة "شبكة الاتصال" المنبثقة، حدد شبكة الاتصال اللاسلكية الخاصة بك.

تهيئة الكمبيوتر لاستخدام الطابعة لاسلكيًا

للطابعة باستخدام طابعة متصلة بشبكة اتصال، يجب على مستخدم نظام Macintosh تثبيت ملف "وصف طابعة PostScript" (والمعروف اختصارًا بـ PPD) مخصص وإنشاء الطابعة في "مركز الطابعة" أو الأداة المساعدة Printer Setup Utility لإعداد الطابعة.

1 تثبيت ملف PPD في الكمبيوتر:

- أ قم بإدخال القرص المضغوط الذي يخص "البرامج والمراجع" في محرك الأقراص المضغوطة أو أقراص DVD.
- ب انقر نقرًا مزدوجًا فوق حزمة برنامج التثبيت الخاصة بالطابعة.
- ج من شاشة "الترحيب"، انقر فوق **Continue** (متابعة).
- د انقر مرة أخرى فوق **Continue** (متابعة) بعد الاطلاع على الملف التمهيدي Readme.
- هـ انقر فوق **Continue** (متابعة) بعد عرض اتفاقية الترخيص، ثم انقر فوق **Agree** (موافق) لقبول بنود الاتفاقية.
- و حدد "وجهة" ثم انقر فوق **Continue** (متابعة).
- ز من شاشة "التثبيت السهل"، انقر فوق **Install** (تثبيت).
- ح اكتب كلمة مرور المستخدم، ثم انقر فوق **OK** (موافق).
- ط انقر فوق **Close** (إغلاق) عند اكتمال التثبيت.

2 إضافة الطابعة:

- أ للطابعة باستخدام عنوان IP:

في نظام Mac OS X الإصدار 10.5

- 1 من القائمة Apple، اختر **System Preferences** (تفضيلات النظام).
- 2 انقر فوق **Print & Fax** (طباعة وفاكس).
- 3 انقر فوق **+**.
- 4 حدد الطابعة من القائمة.
- 5 انقر فوق **Add** (إضافة).

في نظام Mac OS X الإصدار 10.4

- 1 من القائمة "انتقال"، اختر **Applications** (التطبيقات).
 - 2 انقر نقرًا مزدوجًا فوق **Utilities** (الأدوات المساعدة).
 - 3 حدد **Printer Setup Utility** (الأداة المساعدة لإعداد الطابعة) وانقر فوقها نقرًا مزدوجًا أو حدد **Print Center** (مركز الطابعة) وانقر فوقه نقرًا مزدوجًا.
 - 4 من قائمة "الطابعة"، اختر **Add** (إضافة).
 - 5 حدد الطابعة من القائمة.
 - 6 انقر فوق **Add** (إضافة).
- ب للطابعة باستخدام AppleTalk:

في نظام Mac OS X الإصدار 10.5

- 1 من القائمة Apple، اختر **System Preferences** (تفضيلات النظام).
- 2 انقر فوق **Print & Fax** (طباعة وفاكس).
- 3 انقر فوق **+**.
- 4 انقر فوق **AppleTalk**.
- 5 حدد الطابعة من القائمة.
- 6 انقر فوق **Add** (إضافة).

في نظام Mac OS X الإصدار 10.4

- 1 من القائمة "انتقال"، اختر **Applications** (التطبيقات).
- 2 انقر نقرًا مزدوجًا فوق **Utilities** (الأدوات المساعدة).
- 3 حدد **Print Center** (مركز الطباعة) وانقر فوقه نقرًا مزدوجًا أو حدد **Printer Setup Utility** (الأداة المساعدة لإعداد الطابعة) وانقر فوقها نقرًا مزدوجًا.
- 4 من قائمة "الطابعة"، اختر **Add** (إضافة).
- 5 اختر علامة التبويب **Default Browser** (المتصفح الافتراضي).
- 6 انقر فوق **More Printers** (مزيد من الطابعات).
- 7 من القائمة الأولى المنبثقة، اختر **AppleTalk**.
- 8 من القائمة الثانية المنبثقة، اختر **Local AppleTalk zone** (منطقة AppleTalk المحلية).
- 9 حدد الطابعة من القائمة.
- 10 انقر فوق **Add** (إضافة).

تثبيت الطابعة على شبكة اتصال سلكية

استخدم الإرشادات التالية لتثبيت الطابعة على شبكة اتصال سلكية. تنطبق هذه الإرشادات على شبكات اتصال Ethernet وشبكات الاتصال المصنوعة من الألياف البصرية.


قبل القيام بتثبيت الطابعة للعمل عبر شبكة اتصال سلكية، تأكد من التالي:

- الانتهاء من عملية الإعداد الأولي للطابعة.
- يتم توصيل الطابعة بشبكة الاتصال الخاصة بك باستخدام النوع الملائم من الكابلات.

لمستخدمي نظام Windows

- 1 أدخل القرص المضغوط الذي يخص "البرامج والمراجع".
انتظر حتى تظهر شاشة "الترحيب".
في حالة عدم تشغيل القرص المضغوط بعد دقيقة واحدة، قم بأي إجراء مما يلي:

في نظام Windows Vista

أ انقر فوق .

ب في المربع "بدء البحث"، اكتب **D:\setup.exe**، حيث يشير **D** إلى الحرف الخاص بمحرك الأقراص المضغوطة أو محرك أقراص DVD المستخدم.

في نظام Windows XP والإصدارات الأقدم

أ انقر فوق **Start** (ابدأ).

ب انقر فوق **Run** (تشغيل).

ج اكتب **D:\setup.exe**، حيث يشير **D** إلى الحرف الخاص بمحرك الأقراص المضغوطة أو محرك أقراص DVD المستخدم.

2 انقر فوق **Install Printer and Software** (تثبيت الطابعة والبرامج).

3 انقر فوق **Agree** (موافق) للموافقة على اتفاقية الترخيص.

4 حدد **Suggested** (مقترح) ثم انقر فوق **Next** (التالي).

ملاحظة: لتهيئة الطابعة باستخدام عنوان IP ثابت، باستخدام IPv6، أو لتهيئة الطابعات باستخدام البرامج النصية، حدد **Custom** (مخصص) واتبع الإرشادات التي يتم عرضها على الشاشة.

5 حدد **Wired Network Attach** (إرفاق شبكة اتصال سلكية)، ثم انقر فوق **Next** (التالي).

إعداد الطابعة الإضافي

- 6 حدد الجهة المصنعة للطابعة من القائمة.
 - 7 حدد طراز الطابعة من القائمة، ثم انقر فوق **Next (التالي)**.
 - 8 حدد الطابعة من قائمة الطابعات المكتشفة على شبكة الاتصال، ثم انقر فوق **Finish (إنهاء)**.
- ملاحظة:** في حالة عدم ظهور الطابعة التي تمت تهيئتها في قائمة الطابعات المكتشفة، انقر فوق **Add Port (إضافة منفذ)** واتبع الإرشادات التي يتم عرضها على الشاشة.
- 9 اتبع الإرشادات التي يتم عرضها على الشاشة لإكمال عملية التثبيت.

لمستخدمي نظام Macintosh

- 1 اترك لملم DHCP تحديد عنوان IP للطابعة.
- 2 قم بطباعة صفحة إعداد شبكة الاتصال من الطابعة. للحصول على المعلومات عن طباعة صفحة إعداد شبكة الاتصال، انظر "طباعة صفحة إعداد شبكة الاتصال" في الصفحة 43.
- 3 حدد عنوان IP الخاص بالطابعة في القسم الخاص بـ TCP/IP من صفحة إعداد شبكة الاتصال. سوف تحتاج إلى عنوان IP إذا كنت تقوم بتهيئة الوصول إلى أجهزة كمبيوتر على شبكة فرعية مختلفة عن شبكة الطابعة.
- 4 قم بتثبيت برامج التشغيل وأضف إليها الطابعة.
 - أ تثبيت ملف PPD في الكمبيوتر:
 - 1 قم بإدخال القرص المضغوط الذي يخص "البرامج والمراجع" في محرك الأقراص المضغوطة أو أقراص DVD.
 - 2 انقر نقرًا مزدوجًا فوق حزمة برنامج التثبيت الخاصة بالطابعة.
 - 3 من شاشة "الترحيب"، انقر فوق **Continue (متابعة)**.
 - 4 انقر مرة أخرى فوق **Continue (متابعة)** بعد الاطلاع على الملف التمهيدي Readme.
 - 5 انقر فوق **Continue (متابعة)** بعد عرض اتفاقية الترخيص، ثم انقر فوق **Agree (موافق)** لقبول بنود الاتفاقية.
 - 6 حدد "وجهة" ثم انقر فوق **Continue (متابعة)**.
 - 7 من شاشة "التثبيت السهل"، انقر فوق **Install (تثبيت)**.
 - 8 اكتب كلمة مرور المستخدم، ثم انقر فوق **OK (موافق)**.
 - 9 انقر فوق **Close (إغلاق)** عند اكتمال التثبيت.
 - ب إضافة الطابعة:
 - للطباعة باستخدام عنوان IP:

في نظام Mac OS X الإصدار 10.5

- 1 من القائمة Apple، اختر **System Preferences (تفضيلات النظام)**.
- 2 انقر فوق **Print & Fax (طباعة وفاكس)**.
- 3 انقر فوق **+**.
- 4 حدد الطابعة من القائمة.
- 5 انقر فوق **Add (إضافة)**.

في نظام Mac OS X الإصدار 10.4 والإصدارات الأقدم

- 1 من القائمة "انتقال"، اختر **Applications (التطبيقات)**.
- 2 انقر نقرًا مزدوجًا فوق **Utilities (الأدوات المساعدة)**.
- 3 انقر نقرًا مزدوجًا فوق **Printer Setup Utility (الأداة المساعدة لإعداد الطابعة)** أو **Print Center (مركز الطباعة)**.
- 4 من قائمة "الطابعة"، انقر فوق **Add (إضافة)**.
- 5 حدد الطابعة من القائمة.
- 6 انقر فوق **Add (إضافة)**.

- للطباعة باستخدام AppleTalk:

في نظام Mac OS X الإصدار 10.5

- 1 من القائمة Apple، اختر **System Preferences** (تفضيلات النظام).
- 2 انقر فوق **Print & Fax** (طباعة وفاكس).
- 3 انقر فوق **+**.
- 4 انقر فوق **AppleTalk**.
- 5 حدد الطباعة من القائمة.
- 6 انقر فوق **Add** (إضافة).

في نظام Mac OS X الإصدار 10.4 والإصدارات الأقدم

- 1 من القائمة "انتقال"، اختر **Applications** (التطبيقات).
- 2 انقر نقرًا مزدوجًا فوق **Utilities** (الأدوات المساعدة).
- 3 انقر نقرًا مزدوجًا فوق **Print Center** (مركز الطباعة) أو **Printer Setup Utility** (الأداة المساعدة لإعداد الطباعة).
- 4 من قائمة "الطباعة"، انقر فوق **Add** (إضافة).
- 5 اختر علامة التبويب **Default Browser** (المتصفح الافتراضي).
- 6 انقر فوق **More Printers** (مزيد من الطابعات).
- 7 من القائمة الأولى المنبثقة، اختر **AppleTalk**.
- 8 من القائمة الثانية المنبثقة، اختر **Local AppleTalk zone** (منطقة AppleTalk المحلية).
- 9 حدد الطباعة من القائمة.
- 10 انقر فوق **Add** (إضافة).

ملاحظة: إذا لم تكن الطباعة معروضة في القائمة، فربما تحتاج إلى إضافتها باستخدام عنوان IP. اتصل بالشخص المسؤول عن دعم النظام للمساعدة.

تغيير إعدادات المنفذ بعد تركيب منفذ داخلي جديد بشبكة اتصال

في حالة تركيب منفذ حلول داخلي (ISP) جديد خاص بشبكة اتصال من في الطباعة، فيجب تحديث عمليات تهيئة الطباعة في أجهزة الكمبيوتر المتصلة بالطباعة حيث سيتم تخصيص عنوان IP جديد للطباعة. يجب تحديث جميع أجهزة الكمبيوتر المتصلة بالطباعة باستخدام عنوان IP الجديد هذا للتمكن من الطباعة إليه عبر شبكة الاتصال.


ملاحظات:

- إذا كان للطباعة عنوان IP ثابت سيظل كما هو، فعندئذ لن تحتاج إلى إجراء أي تغييرات على عمليات تهيئة الكمبيوتر.
- إذا تمت تهيئة أجهزة الكمبيوتر لتقوم بالطباعة للطباعة باستخدام اسم لشبكة اتصال سيظل ثابتًا، بدلاً من استخدام عنوان IP، فعندئذ لن تحتاج إلى إجراء أي تغييرات على عمليات تهيئة الكمبيوتر.
- في حالة قيامك بإضافة منفذ حلول داخلي (ISP) لاسلكي لطباعة تمت تهيئتها من قبل لتعمل على اتصال سلكي، تأكد من أن شبكة الاتصال السلكية مفصولة عند قيامك بتهيئة الطباعة لتعمل لاسلكيًا. في حالة بقاء الاتصال السلكي متصلًا، فإن التهيئة اللاسلكية ستكتمل، ولكن لن يتم تنشيط منفذ الحل الداخلي (ISP) اللاسلكي. يمكن حل ذلك عن طريق فصل الاتصال السلكي وإيقاف تشغيل الطباعة ومن ثم تشغيلها مرة أخرى.

لمستخدمي نظام Windows

- 1 قم بطباعة صفحة إعداد شبكة الاتصال مع الإشارة إلى عنوان IP الجديد.
- 2 قم بتنفيذ أحد الإرشادات التالية:

في نظام Windows Vista

- أ انقر فوق .
- ب انقر فوق **Control Panel** (لوحة التحكم).
- ج أسفل "الأجهزة والصوت"، انقر فوق **Printer** (الطابعة).

في نظام Windows XP

- أ انقر فوق **Start** (ابدأ).
- ب انقر فوق **Printers and Faxes** (الطابعات والفاكسات).

في نظام Windows 2000

- أ انقر فوق **Start** (ابدأ).
- ب انقر فوق **Settings** (الإعدادات) ← **Printers** (الطابعات).

3 حدد موقع الطابعة التي تم تغييرها.

ملاحظة: في حالة وجود أكثر من نسخة من الطابعة، قم بتحديثها جميعًا بعنوان IP الجديد.

4 انقر بزر الماوس الأيمن فوق الطابعة.

5 انقر فوق **Properties** (خصائص).

6 انقر فوق علامة التبويب **Ports** (المنافذ).

7 حدد موقع المنفذ في القائمة، ثم قم باختياره.

8 انقر فوق **Configure Port** (تهيئة المنفذ).

9 اكتب اسم عنوان IP الجديد في حقل "اسم الطابعة أو "عنوان IP". يمكنك العثور على عنوان IP الجديد في صفحة إعداد شبكة الاتصال التي قمت بطبعتها في الخطوة 1.

10 انقر فوق **OK** (موافق)، ثم انقر فوق **Close** (إغلاق).

بالنسبة لمستخدمي نظام Macintosh

1 قم بطباعة صفحة إعداد شبكة الاتصال مع الإشارة إلى عنوان IP الجديد.

2 حدد عنوان IP الخاص بالطابعة في القسم الخاص بـ TCP/IP من صفحة إعداد شبكة الاتصال. سوف تحتاج إلى عنوان IP إذا كنت تقوم بتهيئة الوصول إلى أجهزة كمبيوتر على شبكة فرعية مختلفة عن شبكة الطابعة.

3 إضافة الطابعة:

- للطباعة باستخدام عنوان IP:

في نظام Mac OS X الإصدار 5.01

- أ من القائمة Apple، اختر **System Preferences** (تفضيلات النظام).
- ب انقر فوق **Print & Fax** (طباعة وفاكس).
- ج انقر فوق **+**.
- د حدد الطابعة من القائمة.
- ه انقر فوق **Add** (إضافة).

في نظام Mac OS X الإصدار 4.01 والإصدارات الأقدم

- أ من القائمة "انتقال"، اختر **Applications** (التطبيقات).
- ب انقر نقرًا مزدوجًا فوق **Utilities** (الأدوات المساعدة).

إعداد الطابعة الإضافي

- ج انقر نقرًا مزدوجًا فوق **Printer Setup Utility** (الأداة المساعدة لإعداد الطابعة) أو **Print Center** (مركز الطابعة).
- د من قائمة "الطابعة"، انقر فوق **Add** (إضافة).
- هـ حدد الطابعة من القائمة.
- و انقر فوق **Add** (إضافة).
- للطباعة باستخدام **AppleTalk**:

في نظام **Mac OS X** الإصدار **10.5**

- أ من القائمة **Apple**، اختر **System Preferences** (تفضيلات النظام).
- ب انقر فوق **Print & Fax** (طباعة وفاكس).
- ج انقر فوق **+**.
- د انقر فوق **AppleTalk**.
- هـ حدد الطابعة من القائمة.
- و انقر فوق **Add** (إضافة).

في نظام **Mac OS X** الإصدار **10.4** والإصدارات الأقدم

- أ من القائمة "انتقال"، اختر **Applications** (التطبيقات).
- ب انقر نقرًا مزدوجًا فوق **Utilities** (الأدوات المساعدة).
- ج انقر نقرًا مزدوجًا فوق **Print Center** (مركز الطابعة) أو **Printer Setup Utility** (الأداة المساعدة لإعداد الطابعة).
- د من قائمة "الطابعة"، انقر فوق **Add** (إضافة).
- هـ اختر علامة التبويب **Default Browser** (المتصفح الافتراضي).
- و انقر فوق **More Printers** (مزيد من الطابعات).
- ز من القائمة الأولى المنبثقة، اختر **AppleTalk**.
- ح من القائمة الثانية المنبثقة، اختر **Local AppleTalk zone** (منطقة **AppleTalk** المحلية).
- ط حدد الطابعة من القائمة.
- ي انقر فوق **Add** (إضافة).

إعداد الطابعة عبر المنفذ التسلسلي

في الطابعة عبر المنفذ التسلسلي، يتم نقل البيانات بمعدل وحدة بت في كل مرة. على الرغم من أن الطابعة عبر المنفذ التسلسلي عادة ما تكون أبطأ من الطابعة عبر المنفذ المتوازي، إلا أنها تعتبر الخيار المفضل عندما يتعلق الأمر بعدد المسافة بين الطابعة والكمبيوتر، أو في حالة عدم توفر واجهة توصيل بمعدل نقل أفضل.

بعد تثبيت المنفذ التسلسلي، ستحتاج إلى تهيئة الطابعة والكمبيوتر بحيث يمكنهما الاتصال ببعضهما البعض. تأكد من أنك قمت بتوصيل الكابل التسلسلي بالمنفذ التسلسلي الموجود بالطابعة.

1 قم بتعيين المعلمات في الطابعة:

- أ من لوحة تحكم الطابعة، انتقل إلى القائمة التي تتضمن إعدادات المنفذ.
- ب حدد القائمة الفرعية المتضمنة إعدادات المنفذ التسلسلي.
- ج قم بإجراء أية تغييرات ضرورية في إعدادات الطابعة عبر المنفذ التسلسلي.
- د قم بحفظ الإعدادات الجديدة.
- هـ قم بطباعة صفحة إعدادات قائمة.

2 قم بتثبيت برنامج تشغيل الطابعة:

- أ أدخل القرص المضغوط الذي يخص "البرامج والمراجع". يتم تشغيل القرص المضغوط تلقائيًا.
- إذا لم يتم تشغيل القرص المضغوط تلقائيًا، فقم بإجراء أي من التالي:


في نظام Windows Vista

- 1 انقر فوق .
- 2 في المربع "بدء البحث", اكتب **D:\setup.exe**, حيث يشير **D** إلى الحرف الخاص بمحرك الأقراص المضغوطة أو محرك أقراص DVD المستخدم.

في نظام Windows XP والإصدارات الأقدم

- 1 انقر فوق **Start** (ابدأ).
 - 2 انقر فوق **Run** (تشغيل).
 - 3 اكتب **D:\setup.exe**, حيث يشير **D** إلى الحرف الخاص بمحرك الأقراص المضغوطة أو محرك أقراص DVD المستخدم.
 - ب انقر فوق **Install Printer and Software** (تثبيت الطابعة والبرامج).
 - ج انقر فوق **Agree** (موافق) لقبول اتفاقية ترخيص برنامج الطابعة.
 - د انقر فوق **Custom** (مخصص).
 - هـ تأكد من تحديد الإعداد "تحديد المكونات"، ثم انقر فوق **Next** (التالي).
 - و تأكد من تحديد "محلي"، ثم انقر فوق **Next** (التالي).
 - ز حدد الجهة المصنعة للطابعة من القائمة.
 - ح حدد طراز الطابعة من القائمة، ثم انقر فوق **Add Printer** (إضافة طابعة).
 - ط انقر فوق **+** بجانب طراز الطابعة أسفل "تحديد المكونات".
 - ي تأكد من وجود المنفذ الصحيح أسفل "تحديد المكونات". هذا هو المنفذ الذي يتم من خلاله توصيل الكابل التسلسلي بالكمبيوتر. في حالة عدم إتاحة المنفذ الصحيح، حدد المنفذ أسفل القائمة "تحديد منفذ"، ثم انقر فوق **Add Port** (إضافة منفذ).
 - ك قم بإجراء أية تغييرات تهيئة ضرورية في الإطار "إضافة منفذ جديد". انقر فوق **Add Port** (إضافة منفذ) لإنهاء إجراء إضافة المنفذ.
 - ل تأكد من تحديد المربع الموجود بجوار طراز الطابعة المحددة.
 - م حدد أي برنامج اختياري آخر تريد تثبيته، ثم انقر فوق **Next** (التالي).
 - ن انقر فوق **Finish** (إنهاء) لإكمال تثبيت برنامج الطابعة.
- 3 قم بتعيين معلومات منفذ الاتصالات (COM):
- بعد تثبيت برنامج تشغيل الطابعة، يجب تعيين معلومات المنفذ التسلسلي في منفذ الاتصالات (COM) المخصص لبرنامج تشغيل الطابعة. ويجب أن تتطابق معلومات المنفذ التسلسلي في منفذ الاتصالات مع معلومات المنفذ التسلسلي المعينة في الطابعة.
- أ افتح "إدارة الأجهزة". قم بتنفيذ أحد الإرشادات التالية:

في نظام Windows Vista

- 1 انقر فوق .
- 2 انقر فوق **Control Panel** (لوحة التحكم).
- 3 انقر فوق **System and Maintenance** (النظام والصيانة).
- 4 انقر فوق **System** (النظام).
- 5 انقر فوق **Device Manager** (إدارة الأجهزة).

في نظام Windows XP

- 1 انقر فوق **Start** (ابدأ).
- 2 انقر فوق **Control Panel** (لوحة التحكم).
- 3 انقر فوق **Performance and Maintenance** (الأداء والصيانة).
- 4 انقر فوق **System** (النظام).
- 5 من علامة التبويب "الأجهزة"، انقر فوق **Device Manager** (إدارة الأجهزة).


إعداد الطابعة الإضافي

في نظام Windows 2000

- 1 انقر فوق Start (ابداً).
 - 2 انقر فوق Settings (الإعدادات) ← Control Panel (لوحة التحكم).
 - 3 انقر فوق System (النظام).
 - 4 من علامة التبويب "الأجهزة"، انقر فوق Device Manager (إدارة الأجهزة).
- ب انقر فوق + لتوسيع قائمة المنافذ المتوفرة.
- ج حدد منفذ الاتصالات الذي قمت من خلاله بتوصيل الكابل التسلسلي بالكمبيوتر (مثال: COM1).
- د انقر فوق Properties (خصائص).
- هـ في علامة التبويب "إعدادات المنفذ"، قم بتعيين معلمات المنفذ التسلسلي على نفس معلمات المنفذ التسلسلي في الطابعة. ابحث عن إعدادات الطابعة أسفل العنوان "تسلسلي" في صفحة "إعدادات القوائم" التي قمت بطباعتها من قبل.
- و انقر فوق OK (موافق)، ثم أغلق جميع الإطارات.
- ز قم بطباعة صفحة اختبار للتحقق من تثبيت الطابعة. عند طباعة صفحة اختبار بنجاح، يكون إعداد الطابعة قد اكتمل.

إعداد الطابعة للإرسال عبر الفاكس

ملاحظة: قد لا تتوفر إمكانيات الفاكس بكافة طرز الطابعات.
قد لا تتوافر طرق التوصيل التالية في كافة الدول أو المناطق.

تنبيه - خطر التعرض لصدمة كهربائية: لا تستخدم ميزة الفاكس أثناء وجود عاصفة برقية. لا تقم بإعداد هذا المنتج أو إنشاء أية توصيلات كهربائية أو توصيلات للكابلات، مثل ميزة الفاكس أو سلك التيار أو الهاتف، أثناء وجود عاصفة برقية. 

اختيار اتصال فاكس

يمكنك توصيل الطابعة بأجهزة أخرى مثل الهاتف أو جهاز الرد على المكالمات أو مودم الكمبيوتر.

ملاحظة: تُعد الطابعة جهازًا تناظريًا يعمل بأفضل صورة عند توصيله بمقيس الحائط مباشرة. يمكن توصيل أجهزة أخرى (مثل الهاتف أو جهاز الرد على المكالمات) بنجاح بحيث تمر خلال الطابعة، كما هو موضح في خطوات الإعداد. إذا أردت اتصالاً رقمياً مثل ISDN أو DSL أو ADSL، يتعين وجود جهاز توفره جهة أخرى (مثل مرشح DSL).

لا تحتاج إلى توصيل الطابعة بالكمبيوتر، لكنك تحتاج إلى توصيلها بخط هاتف لإرسال واستقبال الفاكسات.

يمكنك توصيل الطابعة بأجهزة أخرى. انظر الجدول التالي لتحديد أفضل وسيلة لإعداد الطابعة.

المزايا	الجهاز
إرسال واستقبال الفاكسات بدون استخدام الكمبيوتر.	• الطابعة • سلك الهاتف
• استخدام خط الفاكس كخط هاتف عادي. • إرسال واستقبال الفاكسات بدون استخدام الكمبيوتر.	• الطابعة • هاتف • سلكي هاتف
استلام الرسائل الصوتية الواردة والفاكسات.	• الطابعة • هاتف • جهاز رد آلي • ثلاثة خطوط هاتف

المزايا	الجهاز
إرسال فاكسات باستخدام الكمبيوتر أو الطابعة.	<ul style="list-style-type: none"> • الطابعة • هاتف • مودم الكمبيوتر • ثلاثة خطوط هاتف

استخدام المحول RJ11

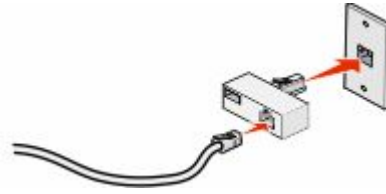
البلد/المنطقة

- المملكة المتحدة • إيطاليا
- أيرلندا • السويد
- فنلندا • اسكتلندا
- النرويج • فرنسا
- الدانمارك • البرتغال

لتوصيل الطابعة بجهاز رد آلي، أو هاتف، أو أية جهاز اتصالات آخر، استخدم محول خط الهاتف المضمّن في العبوة مع الطابعة في بعض البلدان أو المناطق.

ملاحظة: إذا كان لديك DSL، فلا تقم بتوصيل الطابعة باستخدام وحدة توزيع لأن ميزة الفاكس قد لا تعمل بشكل صحيح.

1 قم بتوصيل المحول بسلك الهاتف الذي يصحب الطابعة.

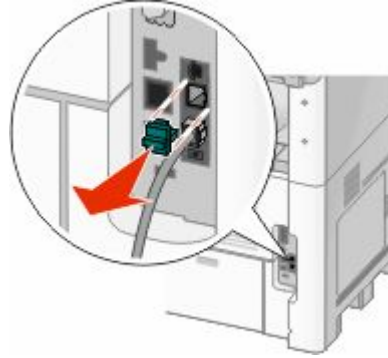


ملاحظة: المعروف هو محول المملكة المتحدة. قد يبدو المحول الخاص بك مختلفاً، ولكنه يتلاءم مع مأخذ الهاتف المستخدم في منطقتك.

2 قم بتوصيل خط الهاتف الخاص بجهاز الاتصالات الذي اخترته بالفتحة اليسرى من المحول.



إذا كان جهاز الاتصالات يستخدم خط هاتف نمط أمريكي (RJ11)، فعليك اتباع هذه الإجراءات لتوصيل الجهاز:
1 قم بإزالة المقبس من منفذ EXT الموجود على الجزء الخلفي من الطابعة.



ملاحظة: حالما تتم إزالة هذا المقبس، فإن أي جهاز خاص ببلد أو بمنطقة معينة يتم توصيله بالطابعة عبر المحول، كما هو مبين، لن يعمل بشكل صحيح.



2 قم بتوصيل جهاز الاتصالات مباشرة بمنفذ EXT الموجود على الجزء الخلفي من الطابعة.



تحذير - تلف محتمل: لا تلمس الكبلات أو الطابعة في المنطقة المبينة أثناء إرسال أو استلام فاكس.

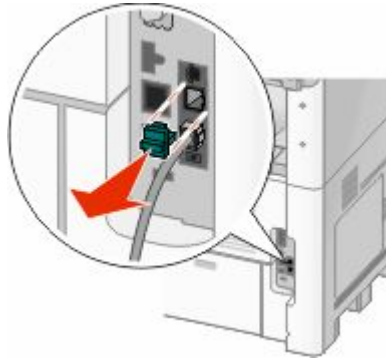


البلد/المنطقة

- المملكة العربية السعودية
- الإمارات العربية المتحدة
- مصر
- بلغاريا
- جمهورية التشيك
- بلجيكا
- استراليا
- جنوب أفريقيا
- اليونان
- إسرائيل
- المجر
- بولندا
- رومانيا
- روسيا
- سلوفينيا
- إسبانيا
- تركيا

لتوصيل هاتف، أو جهاز رد آلي، أو أي جهاز اتصالات آخر بالطابعة:

1 قم بإزالة المقبس من الجزء الخلفي للطابعة.



2 قم بتوصيل جهاز الاتصالات مباشرة بمنفذ EXT الموجود على الجزء الخلفي من الطابعة.



ملاحظة: حالما تتم إزالة هذا المقبس، فإن أي جهاز خاص ببلد أو بمنطقة معينة يتم توصيله بالطابعة عبر المحول، كما هو مبين، لن يعمل بشكل صحيح.



البلد/المنطقة

- ألمانيا
- النمسا
- سويسرا

هناك مقبس مثبت في المنفذ EXT في الطابعة. هذا المقبس ضروري لتعمل الطابعة بشكل صحيح.



ملاحظة: لا تتم بإزالة المقبس. إذا قمت بإزالته، فقد لا تعمل أجهزة الاتصالات الأخرى في المنزل (مثل الهواتف أو أجهزة الرد الآلي).

التوصيل المباشر بمأخذ هاتفي على الجدار في ألمانيا

قم بتوصيل الطابعة مباشرة بمأخذ الهاتف على الجدار لإرسال واستقبال الفاكسات بدون استخدام الكمبيوتر.

ملاحظة: في ألمانيا (وبعض البلدان الأخرى)، تكون الطابعة مصحوبة بمقبس RJ-11 خاص في المنفذ EXT. لا تتم بإزالة المقبس RJ-11. إنه مطلوب للفاكس وللهااتف ليعملان بشكل صحيح.

1 تأكد من أن لديك سلك هاتف (متوفر مع المنتج) ومأخذ هاتفي على الحائط.

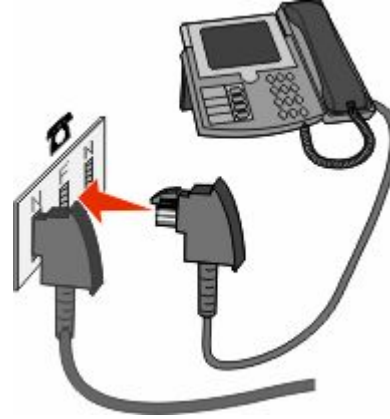
2 قم بتوصيل طرف من سلك الهاتف بمنفذ LINE (الخط) على الطابعة.



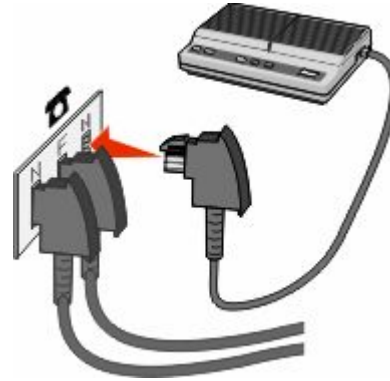
3 قم بتوصيل الطرف الآخر من سلك الهاتف بالفتحة N من مأخذ هاتفي نشط على الجدار.



4 إذا كنت ترغب في استخدام الخط نفسه للفاكس والاتصالات الهاتفية، فعليك توصيل خط هاتفي ثانٍ (غير موفر) بين الهاتف والفتحة F من المأخذ الهاتفية النشطة على الحائط.



5 إذا كنت ترغب في استخدام الخط نفسه لتسجيل الرسائل على جهاز الرد الآلي، فعليك توصيل خط هاتف آخر (غير موفر) بين جهاز الرد الآلي وفتحة N أخرى لمأخذ الهاتف على الحائط.



توصيل الطابعة بالهاتف

قم بتوصيل هاتف بالطابعة لتتمكن من استخدام خط الفاكس كخط هاتفي عادي. قم بعد ذلك بإعداد الطابعة في مكان الهاتف لتتمكن من إنشاء النسخ أو إرسال الفاكسات واستلامها دون الحاجة لاستخدام جهاز كمبيوتر.

ملاحظة: قد تختلف خطوات الإعداد وفقًا للدولة أو المنطقة.

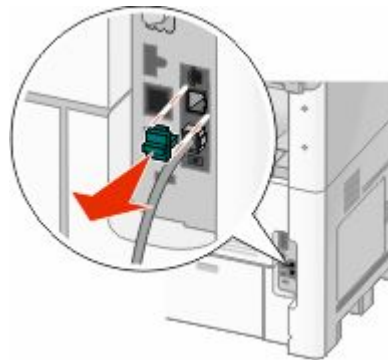
1 تأكد من توافر ما يلي:

- هاتف
- سلكا هاتف
- مقبس هاتف بالحائط

2 قم بتوصيل سلك هاتف واحد بمنفذ LINE بالطابعة، ثم قم بتوصيله بمقبس هاتف نشط بالحائط.



3 أزل القابس الواقى من منفذ EXT الموجود بالطابعة.



4 صل سلك الهاتف الآخر بأحد الهواتف، ثم قم بتوصيله بمنفذ EXT الموجود بالطابعة.



التوصيل بجهاز الرد الآلي

توصيل جهاز الرد الآلي بالطابعة لاستقبال كل من الرسائل الصوتية الواردة والفاكسات.
ملاحظة: قد تختلف خطوات الإعداد وفقًا للدولة أو المنطقة.

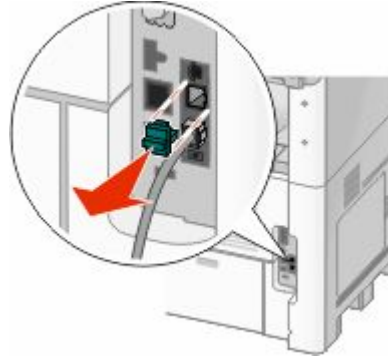
1 تأكد من وجود التالي:

- هاتف
- جهاز رد آلي
- ثلاثة أسلاك هاتف
- مأخذ هاتفي على الحائط

2 قم بتوصيل سلك هاتف بمنفذ LINE (الخط) على الطابعة، ثم قم بتوصيله بمأخذ هاتفي نشط على الجدار.



3 قم بإزالة مقبس الحماية من منفذ EXT في الطابعة.



4 قم بتوصيل سلك الهاتف الثاني من الهاتف إلى جهاز الرد الآلي.



إعداد الطابعة الإضافي

5 قم بتوصيل سلك الهاتف الثالث من جهاز الرد الآلي إلى منفذ EXT في الطابعة.



توصيل الجهاز بكمبيوتر مزود بمودم

قم بتوصيل الطابعة بالكمبيوتر باستخدام مودم لإرسال الفاكسات من البرنامج التطبيقي.

ملاحظة: قد تختلف خطوات الإعداد وفقاً للدولة أو المنطقة.

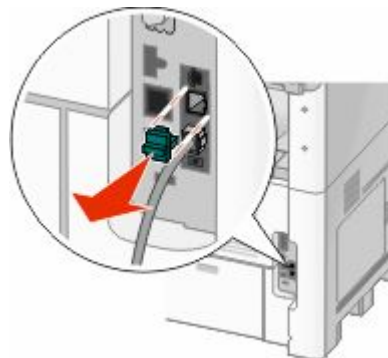
1 تأكد من وجود التالي:

- هاتف
- كمبيوتر مزود بمودم
- ثلاثة أسلاك هاتف
- مأخذ هاتفي على الحائط

2 قم بتوصيل سلك هاتف بمنفذ LINE (الخط) في الطابعة، ثم قم بتوصيله بمأخذ هاتفي نشط على الجدار.



3 قم بإزالة مقبس الحماية من منفذ EXT في الطابعة.

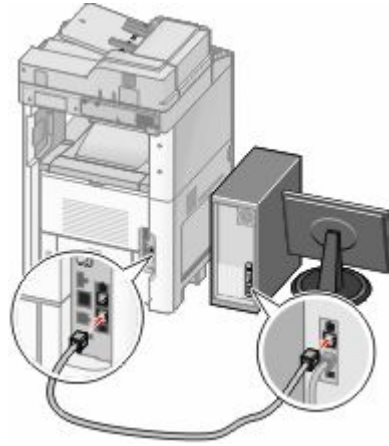


إعداد الطابعة الإضافي

4 قم بتوصيل سلك الهاتف الثاني من الهاتف إلى مودم الكمبيوتر.



5 قم بتوصيل سلك الهاتف الثالث من مودم الكمبيوتر إلى منفذ EXT في الطابعة.



تعيين رقم الفاكس الصادر واسمه

للحصول على اسم ورقم الفاكس المحدد مطبوعاً على الفاكسات الصادرة:

- 1 اكتب عنوان IP الخاص بالطابعة في حقل العنوان بمتصفح الويب.
ملاحظة: إذا كنت لا تعرف عنوان IP الخاص بالطابعة، فقم بطباعة صفحة إعداد شبكة الاتصال وحدد عنوان IP في القسم TCP/IP.
- 2 انقر فوق **Settings (الإعدادات)**.
- 3 انقر فوق **Fax Settings (إعدادات الفاكس)**.
- 4 انقر فوق **Analog Fax Setup (إعداد الفاكس التناظري)**.
- 5 انقر داخل مربع "اسم المحطة"، ثم أدخل الاسم المراد طباعته على جميع الفاكسات المتناظرة.
- 6 انقر داخل مربع "رقم المحطة"، ثم أدخل رقم فاكس الطابعة.
- 7 انقر فوق **Submit (إرسال)**.

تعيين التاريخ والوقت

يمكنك تعيين التاريخ والوقت حتى تتم طباعتها على كل فاكس تقوم بإرساله. في حال انقطاع التيار الكهربائي، فقد تحتاج إلى إعادة تعيين التاريخ والوقت. لتعيين التاريخ والوقت:

- 1 اكتب عنوان IP الخاص بالطابعة في حقل العنوان بمتصفح الويب لديك.
- 2 انقر فوق **Links & Index** (الارتباطات والفهرس).
- 3 انقر فوق **Set Date and Time** (تعيين التاريخ والوقت).
- 4 انقر داخل مربع "تعيين الوقت والتاريخ يدويًا" وأدخل التاريخ والوقت الحالي.
- 5 انقر فوق **Submit** (إرسال).

تشغيل التوقيت الصيفي

يمكن إعداد الطابعة لتقوم بشكل تلقائي بضبط التوقيت الصيفي (DST):



- 1 اكتب عنوان IP الخاص بالطابعة في حقل العنوان بمتصفح الويب.
- 2 انقر فوق **Links & Index** (الارتباطات والفهرس).
- 3 انقر فوق **Set Date and Time** (تعيين التاريخ والوقت).
- 4 حدد **Automatically Observe DST** (مراعاة التوقيت الصيفي تلقائيًا).
- 5 انقر فوق **Submit** (إرسال).

تحميل الورق والوسائط الخاصة

يوضح هذا القسم كيفية تحميل أدرج الورق بسعة 250 و500 و2000 ورقة، وأيضًا وحدة التغذية متعددة الأغراض. كما يشتمل على معلومات عن اتجاه الورق وتعيين "حجم الورق" و"نوع الورق"، وربط الأدرج وإلغاء ربطها.

إعدادات "حجم الورق" و"نوع الورق"

يتم تحديد إعدادات "حجم الورق" بواسطة موضع موجهات الورق في الدرج، وهذا في جميع الأدرج ماعدا وحدة التغذية متعددة الأغراض. ويجب تعيين إعدادات "حجم الورق" بالنسبة لوحدة التغذية متعددة الأغراض يدويًا. وإعدادات المصنع الافتراضي بالنسبة لإعدادات "نوع الورق" هو "ورق عادي". ويجب تعيين إعدادات "نوع الورق" يدويًا بالنسبة لجميع الأدرج التي لا تحتوي على ورق عادي.

- 1 تأكد من تشغيل الطابعة وظهور الرسالة **Ready (جاهزة)**.
- 2 في الشاشة الرئيسية، المس .
- 3 المس **Paper Menu (قائمة الورق)**.
- 4 المس **Paper Size/Type (حجم/نوع الورق)**.
- 5 المس الأسهم للدرج المرغوب حتى يظهر إعداد الحجم أو النوع الصحيح.
- 6 المس **Submit (إرسال)**.
- 7 المس  للعودة إلى الشاشة الرئيسية.

تهيئة إعدادات الورق العام

"حجم الورق العام" هو إعداد مُعرّف من قبل المستخدم يُتيح لك الطباعة على أحجام ورق لم يسبق تعيينها في قوائم الطابعة. قم بتعيين إعدادات "حجم الورق" للدرج المحدد على الوضع "عام" وذلك عندما لا يكون الحجم الذي تريده متوفرًا من قائمة "حجم الورق". ثم حدد كل إعدادات الحجم "عام" التالية للورق:

- وحدات القياس (المليمتر أو البوصة)
- عرض الاتجاه الطولي
- ارتفاع الاتجاه الطولي

ملاحظة: أصغر حجم ورق "عام" مدعوم هو 76 × 76 ملم (3 × 3 بوصات)، وأكبر حجم هو 216 × 356 ملم (8.5 × 14 بوصة).

حدد وحدة قياس

- 1 تأكد من تشغيل الطابعة وظهور الرسالة **Ready (جاهزة)**.
- 2 في الشاشة الرئيسية، المس .
- 3 المس **Paper Menu (قائمة الورق)**.
- 4 المس السهم لأسفل حتى ظهور **Universal Setup (الإعدادات العام)**، ثم المس **Universal Setup (الإعدادات العام)**.
- 5 المس السهم الأيمن أو السهم الأيسر لتحديد وحدة القياس التي ترغب في استخدامها.
- 6 المس **Portrait Width (عرض الاتجاه الطولي)** أو **Portrait Height (ارتفاع الاتجاه الطولي)**.
- 7 المس الأسهم لتحديد العرض أو الارتفاع المطلوب.

8 المس Submit (إرسال) لحفظ التحديد.

تظهر الرسالة Submitting Selection (إرسال التحديد)، متبوعة بـ "قائمة الورق".

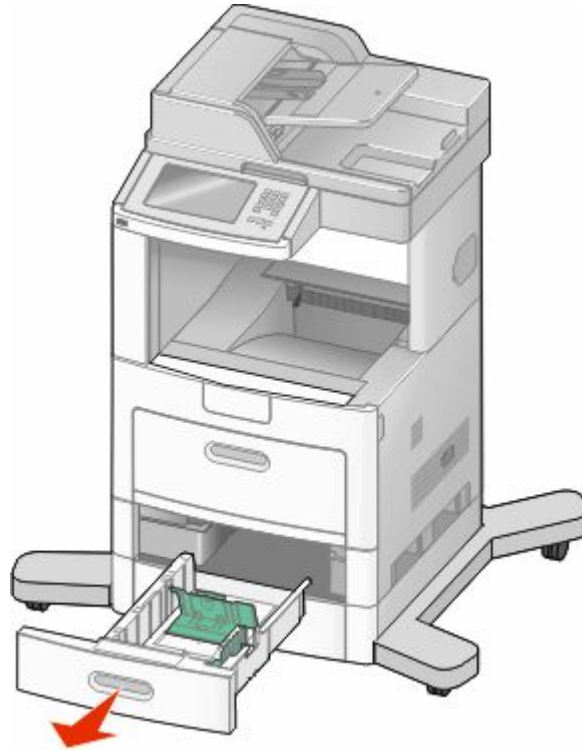
9 المس للعودة إلى الشاشة الرئيسية.

تحميل الدرجين القياسيين أو الاختياريين سعة 250 ورقة أو 550 ورقة

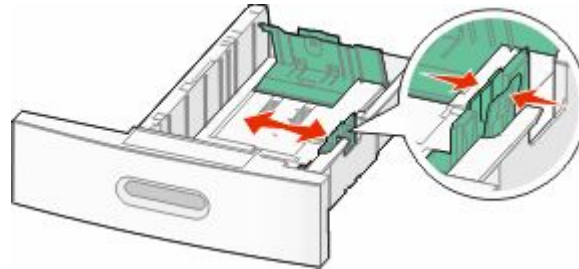
على الرغم من أن الدرج سعة 250 ورقة والدرج سعة 550 ورقة مختلفان من حيث المظهر، فإنهما يتطلبان استخدام عملية تحميل الورق نفسها. استخدم هذه الإرشادات لتحميل الورق في أي من الدرجين:

1 اسحب الدرج إلى الخارج.

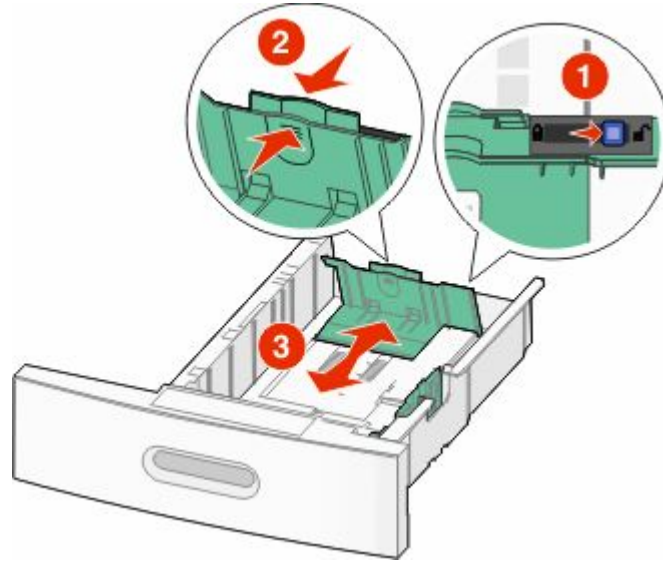
ملاحظة: لا تقم بإزالة الأدرج أثناء طباعة إحدى المهام أو أثناء ظهور الرسالة **Busy (مشغولة)** على الشاشة. فالقيام بذلك قد يؤدي إلى حدوث انحشار للورق.



2 اضغط على لسان موجه العرض نحو الداخل كما هو موضح، وحرك موجه العرض إلى الموضع الصحيح الملائم لحجم الورق الذي تم تحميله.



3 قم بفتح موجه الطول، اضغط على لسان موجه الطول نحو الداخل كما هو موضح، وحرك الموجه إلى الموضع الصحيح الملائم لحجم الورق الذي تم تحميله.



ملاحظات:

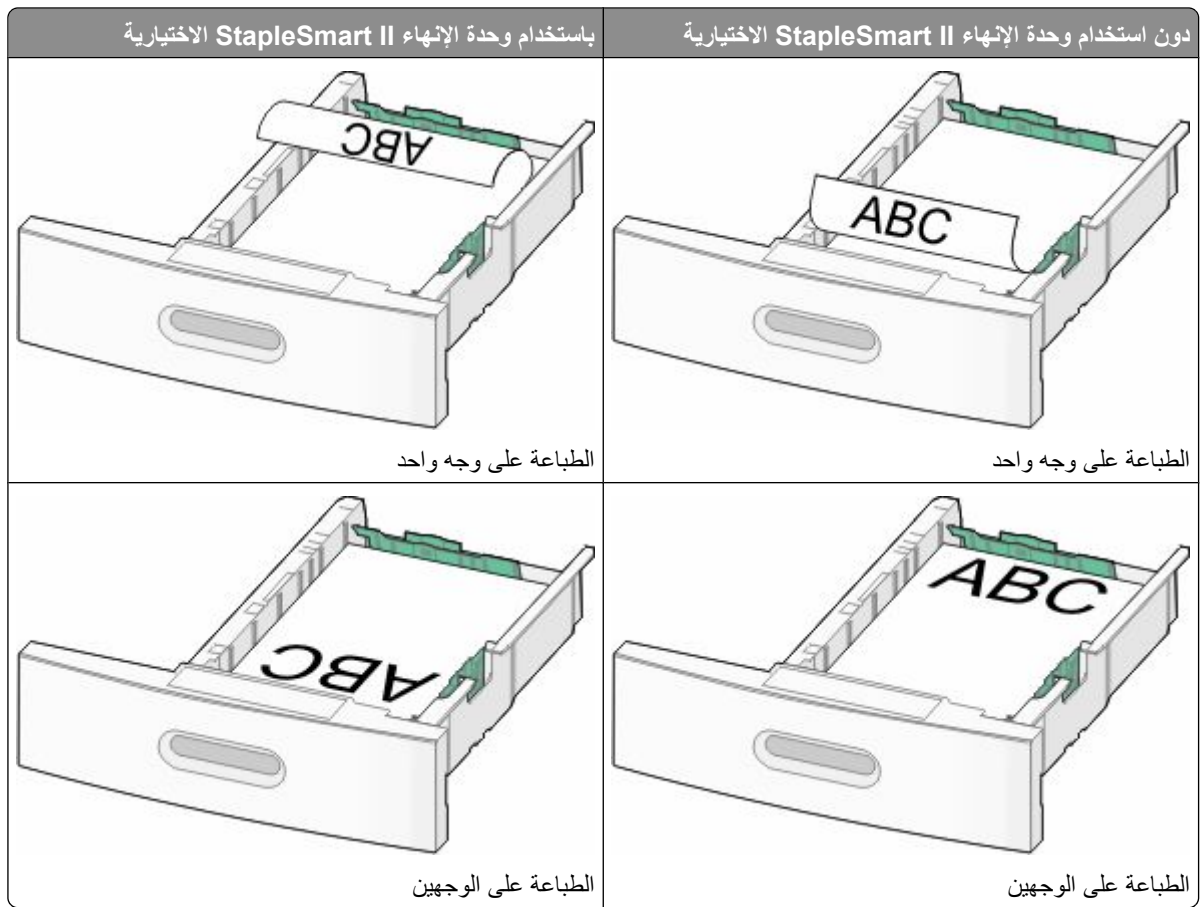
- استخدم مؤشرات الحجم الموجودة على الجزء السفلي من الدرج للمساعدة في تحديد موضع الموجهات.
 - بالنسبة لأحجام الورق القياسية، قم بإغلاق موجه الطول.
- 4** قم بثني الورق للخلف والأمام لتفكيكه ثم قم بتهويلته. لا تقم بطي أو تجعيد الورق. قم بتسوية الحواف على سطح منبسط.



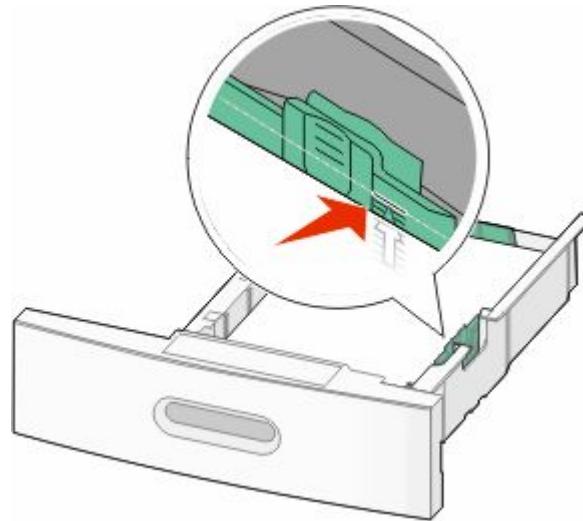
5 قم بتحميل رزمة الورق:

- وجه الطباعة لأسفل بالنسبة للطباعة على وجه واحد
- وجه الطباعة لأعلى بالنسبة للطباعة على الوجهين

ملاحظة: ينبغي تحميل الورق في الأدراج بطريقة مختلفة إذا تم تركيب وحدة الإنهاء II StapleSmart™ الاختيارية.



ملاحظة: لاحظ خط الحد الأقصى لتعبئة الورق الموجود على جانب الدرج والذي يشير إلى أقصى ارتفاع لتحميل الورق. لا تحاول تحميل الدرج بكمية زائدة.



6 إذا لزم الأمر، قم بضبط موجبات الورق لتلامس جوانب حزمة الورق برفق، وقم بإغلاق موجه الطول بالنسبة لأحجام الورق الموضحة على الدرج.

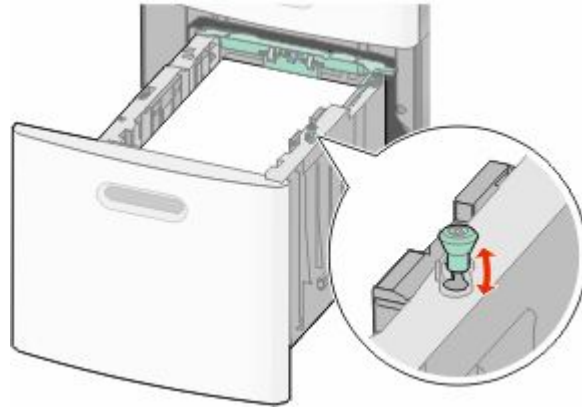


8 في حالة تحميل نوع ورق مختلف عن النوع الذي تم تحميله في الدرج مسبقًا، قم بتغيير إعداد "نوع الورق" للدرج من لوحة تحكم الطابعة.

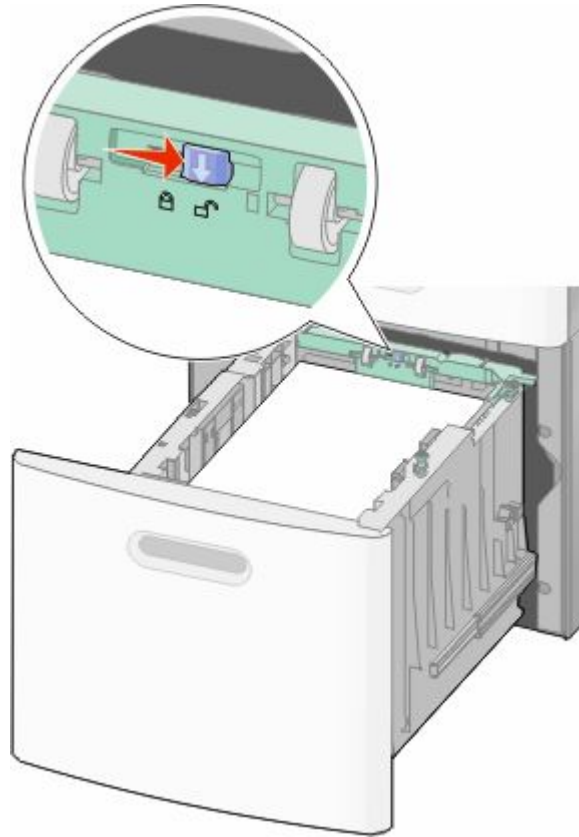
تحميل الدرج سعة 2000 ورقة

1 اسحب الدرج إلى الخارج.

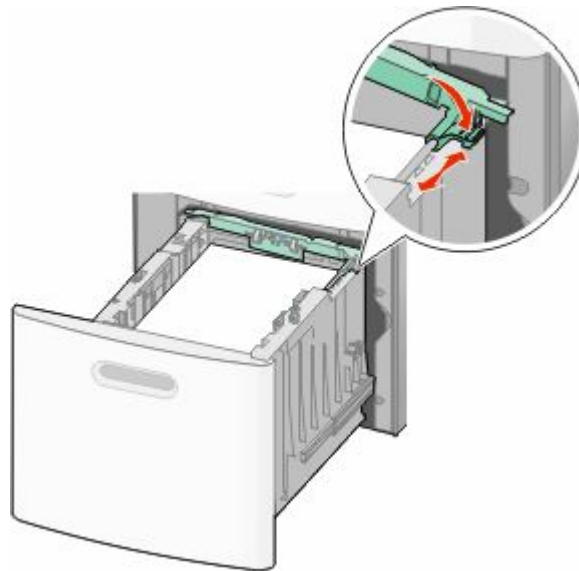
2 اسحب موجه العرض لأعلى وحركه إلى الوضع المناسب لحجم الورق المحمل.



3 قم بفتح موجه الطول.



4 ادفع مزلاج تحرير موجه الطول لرفع موجه الطول، ثم اسحب الموجه إلى الوضع الصحيح المناسب لحجم الورق المحمل، ثم قم بإغلاق الموجه.



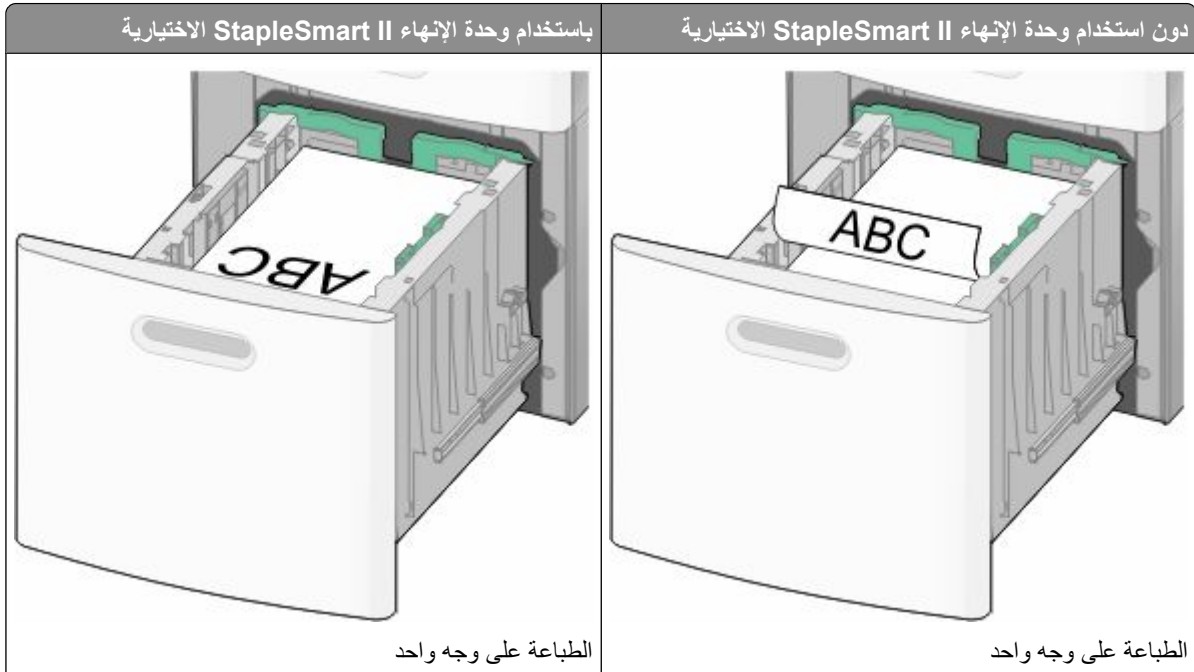
5 قم بثني الورق للخلف والأمام لتفكيكه ثم قم بتهويته. لا تقم بطي أو تجعيد الورق. قم بتسوية الحواف على سطح منبسط.



6 قم بتحميل رزمة الورق:

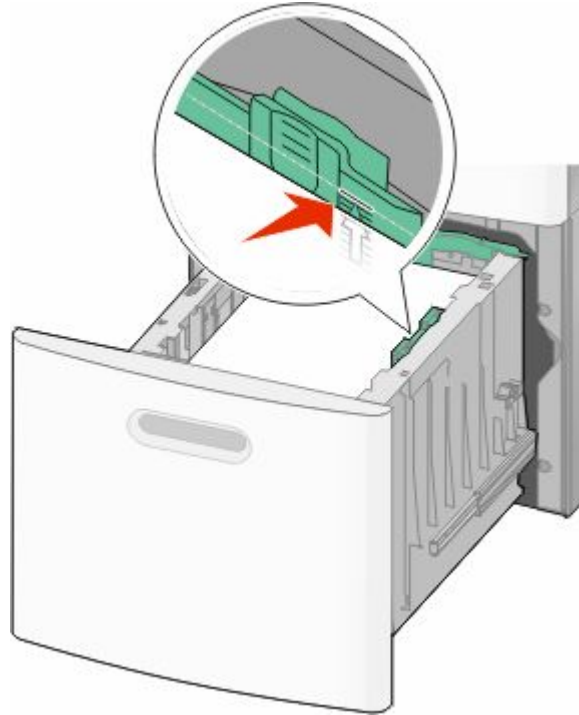
- وجه الطباعة لأسفل بالنسبة للطباعة على وجه واحد
- وجه الطباعة لأعلى بالنسبة للطباعة على الوجهين

ملاحظة: ينبغي تحميل الورق في الأدراج بطريقة مختلفة إذا تم تركيب وحدة الإنهاء StapleSmart II الاختيارية.





ملاحظة: لاحظ خط الحد الأقصى لتعبئة الورق الموجود على جانب الدرج والذي يشير إلى أقصى ارتفاع لتحميل الورق. لا تحاول تحميل الدرج بكمية زائدة.



7 قم بإدخال الدرج.

تحميل وحدة التغذية متعددة الأغراض

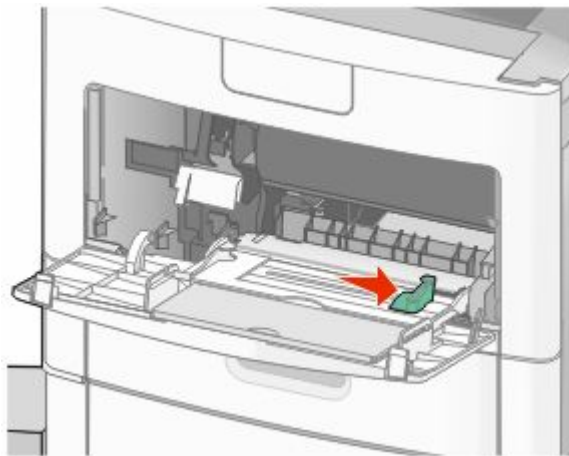
1 اسحب باب وحدة التغذية متعددة الأغراض لأسفل.



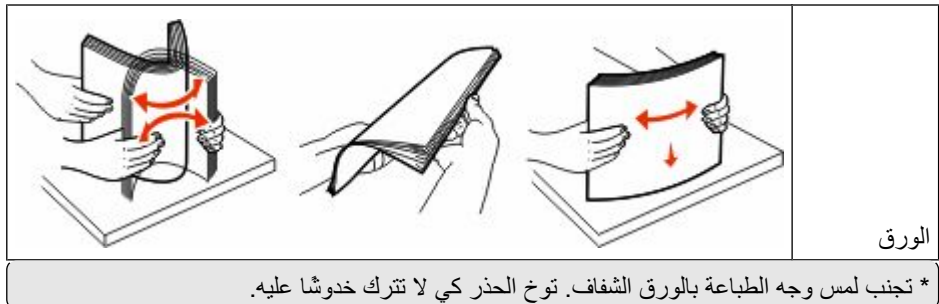
2 اسحب الامتداد للخارج حتى يتم فرده بالكامل.



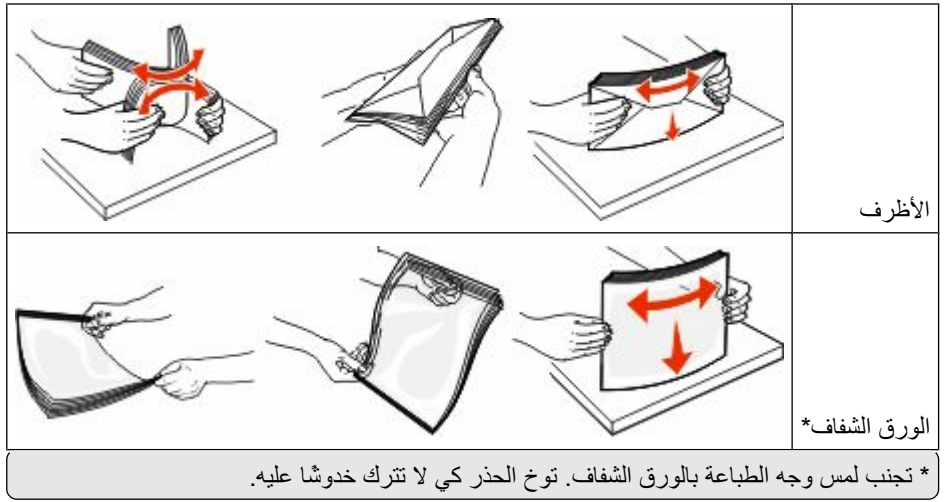
3 حرك موجه العرض إلى أقصى اليمين.



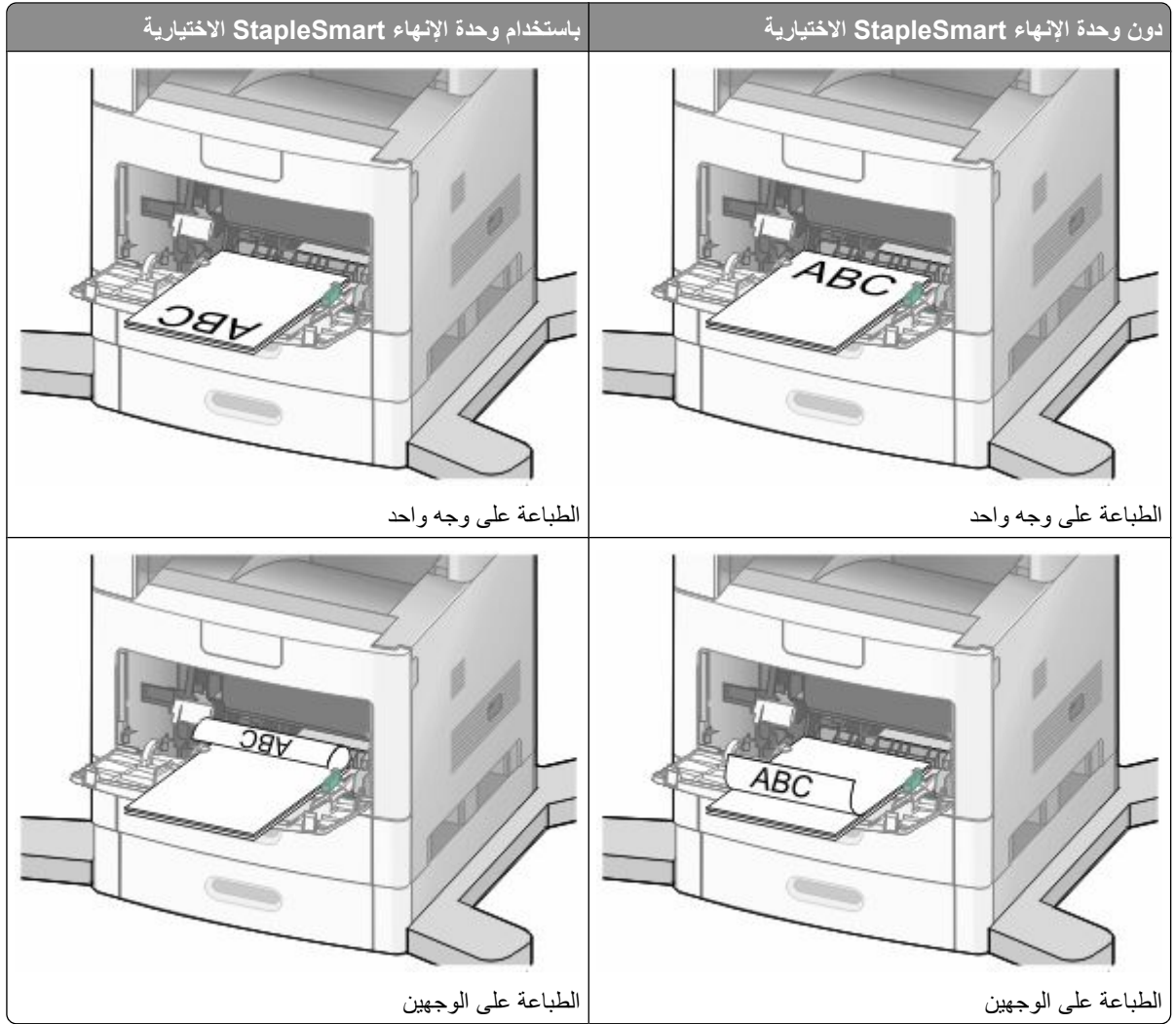
4 قم بثني الورق أو الوسائط الخاصة إلى الأمام والخلف لتفكيكها من بعضها، ثم قم بثهويتها. لاتقم بثنيها أو تجعيدها. قم بتسوية الحواف على سطح منبسط.



تحميل الورق والوسائط الخاصة



5 قم بتحميل الورق أو الوسائط الخاصة. ادفع زرمة الورق برفق إلى داخل وحدة التغذية متعددة الأغراض حتى تتوقف.



ملاحظات:

- لا تتجاوز الارتفاع الأقصى لرزمة الورق بدفع الورق عنوة أسفل محدد ارتفاع رزمة الورق.
- تجنب تحميل أي درج أو إغلاقه أثناء طباعة إحدى المهام.
- قم بتحميل نوع واحد وحجم واحد من الوسائط في المرة الواحدة.
- قم بتحميل الأظرف بحيث يكون اللسان متجهًا لأعلى.

تحذير - تلف محتمل: تجنب استخدام أظرف عليها طوابع بريدية أو مشابك أو دبائيس أو فتحات أو بطانات مطلية أو مواد لاصقة ذاتيًا. قد تتسبب مثل هذه الأظرف في إحداث تلف شديد في الطابعة.

6 اضبط موجه العرض حتى يلامس حافة رزمة الورق برفق. تأكد من عدم وضع الورق بشكل مضغوط في وحدة التغذية متعددة الأغراض ووجوده في وضع مستو وعدم انثنائه أو تجعده.

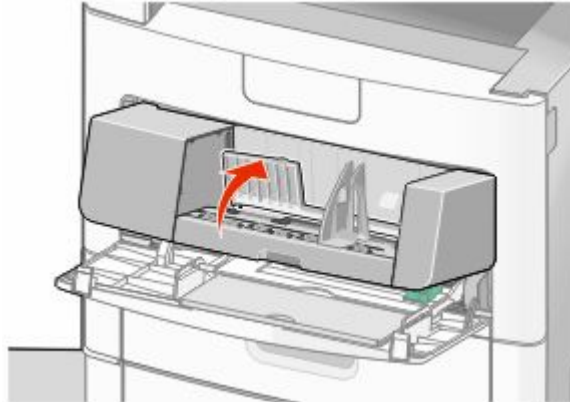
7 من لوحة تحكم الطابعة، قم بتعيين "حجم الورق" و"نوع الورق".

تحميل وحدة تغذية الأظرف

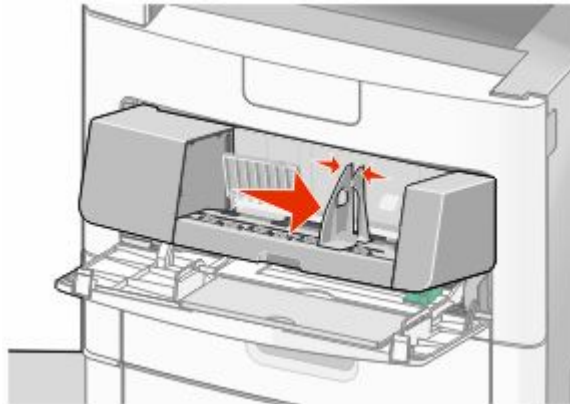
1 اضبط دعامة الأظرف بما يتناسب مع طول الظرف الذي تقوم بتحميله.

- الأظرف القصيرة — قم بإغلاق دعامة الأظرف تمامًا.
- الأظرف متوسطة الطول — قم بتمديد دعامة الأظرف إلى وضع المنتصف.
- الأظرف الطويلة — قم بفتح دعامة الأظرف تمامًا.

2 ارفع وزن الظرف للخلف نحو الطابعة.



3 حرك موجه العرض إلى اليمين.



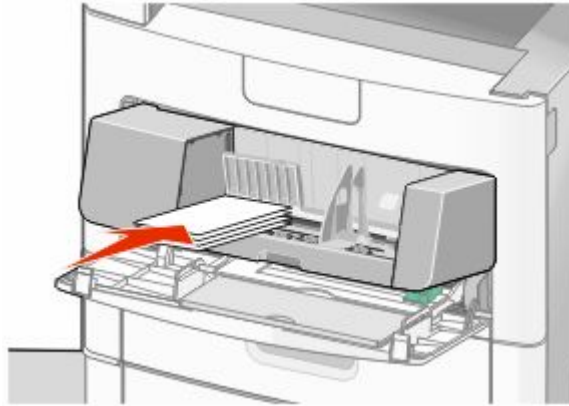
4 قم بتجهيز الأطراف للتحميل.

قم بثني الأطراف إلى الخلف وإلى الأمام لتفكيكها، ثم قم بثنيها. لا تقم بطي أو تجعيد الورق. قم بتسوية الحواف على سطح منبسط.



5 قم بتحميل مجموعة الأطراف بحيث تكون أسنتها متجهة إلى أسفل.

تحذير - تلف محتمل: تجنب استخدام أطرف عليها طابع بريدي أو مشابك أو دبابيس أو فتحات أو بطانات مطلية أو مواد لاصقة ذاتياً. قد تتسبب مثل هذه الأطراف في إحداث تلف شديد في الطابعة.



ملاحظة: لا تتجاوز الارتفاع الأقصى لزرمة الورق بدفع الورق عنوة أسفل محدد ارتفاع زرمة الورق.

6 اضبط موجه العرض حتى يلامس حافة زرمة الورق برفق.

7 اخفض ثقل الأطراف بحيث يلمس مجموعة الأطراف.

8 من لوحة تحكم الطابعة، قم بتعيين "حجم الورق" و"نوع الورق".

ربط الأدراج وإلغاء ربطها

ربط الأدراج

تتجلى فائدة ميزة ربط الأدراج عند التعامل مع مهام الطباعة الكبيرة أو النسخ المتعددة. فعندما يكون أحد الأدراج المرتبطة فارغاً، تتم التغذية بالورق من الدرج المرتبط التالي. عندما تكون إعدادات "حجم الورق" و"نوع الورق" هي نفس الإعدادات لأية أدراج، فإنه يتم ربط هذه الأدراج تلقائياً.

تقوم الطابعة تلقائياً باستشعار إعداد "حجم الورق" وفقاً لوضع موجهات الورق في كل درج، ماعدا وحدة التغذية متعددة الأغراض. يمكن للطابعة استشعار أحجام الورق A4 وA5 وJIS B5 وLetter وLegal وExecutive وحجم الورق العام. يمكن ربط وحدة التغذية متعددة الأغراض والأدراج التي تستخدم أحجام ورق أخرى يدوياً باستخدام قائمة "حجم الورق" المتاحة من قائمة "حجم/نوع الورق".

ملاحظة: لربط وحدة التغذية متعددة الأغراض، يجب ضبط "تهيئة الوحدة متعددة الأغراض" على وضع "الدرج" في قائمة "الورق" حتى يتسنى ظهور "الحجم الخاص بوحدة التغذية متعددة الأغراض" كعنصر قائمة.

يجب ضبط إعداد "نوع الورق" لكافة الأدراج من قائمة "نوع الورق" المتاحة من قائمة "حجم/نوع الورق".

إلغاء ربط الأدراس


تختلف إعدادات الأدراس التي تم إلغاء ربطها عن إعدادات أية أدراس أخرى.

لإلغاء ربط أحد الأدراس، قم بتغيير الإعدادات التالية للدرج بحيث لا تتطابق مع إعدادات أي درج آخر:

- **Paper Type** (نوع الورق) (على سبيل المثال: Plain Paper (ورق عادي)، أو Letterhead (ورق ذي رأسية)، أو Custom Type <x> (نوع مخصص <x>))
- تصف أسماء **Paper Type** (نوع الورق) سمات الورق. إذا كانت الأدراس التي تم ربطها تحمل نفس الاسم الذي يصف نوع الورق الذي تستخدمه على أفضل نحو ممكن، قم بتخصيص اسم مختلف لنوع الورق على الدرر مثل Custom Type <x> (نوع مخصص <x>)، أو حدد الاسم المخصص الخاص بك.
- **Paper Size** (حجم الورق) (على سبيل المثال: letter، أو A4، أو statement)
- قم بتحميل حجم مختلف من الورق لتغيير إعداد **Paper Size** (حجم الورق) في درج ما تلقائياً. إعدادات **Paper Size** (حجم الورق) في وحدة التغذية متعددة الأغراض ليست تلقائية، لذلك يجب ضبطها يدوياً من قائمة **Paper Size** (حجم الورق).
- **تحذير - تلف محتمل:** لا تقم بتخصيص اسم **Paper Type** (نوع ورق) لا يصف بدقة نوع الورق المحمل في الدرر. تتفاوت درجة حرارة المصهر تبعاً لنوع الورق المحدد. قد لا تتم معالجة الورق على النحو الصحيح في حالة اختيار **Paper Type** (نوع ورق) غير دقيق.

تخصيص اسم نوع ورق مخصص

قم بتخصيص اسم نوع ورق مخصص لأحد الأدراس عند ربط الدرر أو فصله.

- 1 تأكد من تشغيل الطابعة وظهور الرسالة **Ready (جاهزة)**.
- 2 من الشاشة الرئيسية، المس .
- 3 المس **Paper Menu** (قائمة الورق).
- 4 المس **Paper Size/Type** (حجم/نوع الورق).
- 5 المس أسهم نوع الورق للدرر المطلوب حتى يظهر النوع المخصص الصحيح.
- 6 المس رقم الدرر أو **MP Feeder Type** (نوع وحدة التغذية متعددة الأغراض).
- 7 المس **Submit** (إرسال).

تغيير اسم نوع مخصص <x>

يمكنك استخدام "ملقم الويب المضمن" أو الأداة المساعدة **MarkVision™** لتحديد اسم آخر غير النوع المخصص <x> لكل نوع من أنواع الورق المخصص التي قمت بتحميلها. عند تغيير اسم نوع مخصص <x>، تعرض القوائم الاسم الجديد بدلاً من النوع المخصص <x>.

لتغيير اسم نوع مخصص <x> من "ملقم الويب المضمن":

- 1 اكتب عنوان IP الخاص بالطابعة في حقل العنوان بمتصفح الويب.
- 2 **ملاحظة:** إذا كنت لا تعرف عنوان IP الخاص بالطابعة، فقم بطباعة صفحة إعداد شبكة الاتصال وحدد عنوان IP في القسم TCP/IP.
- 2 انقر فوق **Settings** (الإعدادات).
- 3 أسفل "الإعدادات الافتراضية"، انقر فوق **Paper Menu** (قائمة الورق).
- 4 انقر فوق **Custom Names** (أسماء مخصصة).
- 5 اكتب اسماً لنوع الورق في مربع اسم مخصص <x>.
- 6 **ملاحظة:** سيحل هذا الاسم المخصص محل النوع المخصص <x> ضمن كل من قائمة "الأنواع المخصصة" وقائمة "حجم/نوع الورق".
- 6 انقر فوق **Submit** (إرسال).

- 7 انقر فوق **Custom Types** (الأنواع المخصصة).
- تظهر الرسالة **Custom Types** (الأنواع المخصصة) متبوعة بالاسم المخصص الخاص بك.
- 8 حدد إعداد "نوع الورق" من القائمة المجاورة للاسم المخصص الخاص بك.
- 9 انقر فوق **Submit** (إرسال).

إرشادات عن الورق والوسائط الخاصة

إرشادات الورق

يؤدي تحديد الورق الصحيح أو الوسائط الخاصة الصحيحة إلى تقليل مشكلات الطباعة. للحصول على أفضل جودة طباعة، قم بتجربة عينة من الورق أو الوسائط الخاصة قبل شراء كميات كبيرة.

خصائص الورق

تؤثر خصائص الورق التالية على جودة الطباعة والموثوقية. يجب أخذ تلك الخصائص في الاعتبار عند تقييم مجموعة الورق الجديدة.

الوزن

يمكن للطباعة القيام تلقائيًا بتغذية ورق يتراوح وزنه من 60 إلى 176 جم/م² (16 إلى 47 رطلا) من الورق ذي التحبب الطولي. قد لا يكون الورق الذي يقل وزنه عن 60 جم/م² (ورق سندات بوزن 16 رطلا) صلبًا بصورة كافية لتتم تغذيته بشكل صحيح، مما يؤدي إلى انحسار الورق. وللحصول على أفضل أداء، استخدم ورقًا ذا تحبب طولي بوزن 75 جم/م² (ورق سندات بوزن 20 رطلا). بالنسبة للورق الأصغر من 182 × 257 ملم (7. × 2 بوصات)، نوصي باستخدام ورق بوزن 90 جم/م² (24 رطلا) أو أثقل.

التجعد

التجعد هو ميل الوسائط إلى الانحناء عند الحواف. يمكن أن يتسبب التجعد الزائد في حدوث مشكلات خاصة بتغذية الورق. يمكن أن يحدث التجعد بعد مرور الورق خلال الطباعة، حيث يتعرض لدرجة حرارة عالية. يمكن أن يؤدي تخزين الورق بدون تغليف في ظروف حارة أو رطبة أو باردة أو جافة، حتى في حالة وجوده في الأدرج، إلى تجعد الورق قبل الطباعة وحدث مشاكل في عملية التغذية.

النعومة

تؤثر نعومة الورق على جودة الطباعة بشكل مباشر. إذا كان الورق خشنًا جدًا، فلا يمكن لمسحوق الحبر الانصهار عليه بشكل صحيح. إذا كان الورق أملسًا جدًا، فيمكن أن يتسبب في حدوث مشاكل للتغذية بالورق أو جودة الطباعة. استخدم دائمًا الورق الذي تتراوح نعومته بين 100 و300 نقطة من نقاط Sheffield، ومع ذلك، فإن درجة النعومة التي تقع بين 150 و250 نقطة من نقاط Sheffield تؤدي إلى الحصول على أفضل جودة للطباعة.

محتوى الرطوبة

يؤثر مقدار الرطوبة في الورق على كل من جودة الطباعة وقدرة الطباعة على تغذية الورق بشكل صحيح. اترك الورق في غلافه الأصلي إلى حين استخدامه. يعمل هذا على الحد من تعرض الورق لتغيرات الرطوبة مما قد يؤثر بالسلب على الأداء.

قم بتكييف الورق مع الظروف البيئية قبل الطباعة عن طريق تخزينه في غلافه الأصلي في نفس بيئة الطباعة لمدة تتراوح بين 24 و48 ساعة قبل الطباعة. قم بإزالة الوقت لعدة أيام إذا كانت بيئة التخزين أو النقل مختلفة تمامًا عن بيئة الطباعة. قد يتطلب الورق السميك أيضًا فترة تكيف أطول.

اتجاه التحبب

يشير التحبب إلى محاذاة ألياف الورق في الورقة الواحدة. يكون التحبب طوليًا، بمعنى أنه يكون باتجاه طول الورق، أو عرضيًا، أي يكون باتجاه عرض الورق.

بالنسبة للورق الذي يتراوح وزنه من 60 إلى 176 جم/م² (16 إلى 47 رطلا)، فإنه يوصى بالورق ذي التحبب الطولي. بالنسبة للورق الذي يزيد وزنه عن 176 جم/م²، فإنه يوصى بالورق ذي التحبب العرضي.

محتوى الألياف

معظم ورق التصوير الجاف عالي الجودة مصنوع من لب الخشب المعالج كيميائيًا بنسبة 100%. يوفر هذا المحتوى للورق درجة عالية من الثبات مما يقلل من مشاكل تغذية الورق والحصول على جودة أفضل للطباعة. الورق الذي يحتوي على ألياف، مثل القطن، يمكن أن يؤثر بالسلب على عملية معالجة الورق.

للاطلاع على معلومات تفصيلية حول الورق الذي يحتوي على ألياف معاد تدويرها، انظر "استخدام الورق المعاد تدويره والأنواع الأخرى من الورق المكتبي" في الصفحة 83.

الورق غير المقبول

لا يوصى باستخدام أنواع الورق التالية مع الطباعة:

- الورق المعالج كيميائياً والمستخدم في عمل نسخ دون ورق الكربون، ويعرف أيضاً بالورق الذي لا يحتوي على الكربون أو ورق نسخ لا يحتوي على الكربون (CCP)، أو ورق لا يتطلب كربون (NCR)
- الأوراق المطبوعة مسبقاً والتي تحتوي على مواد كيميائية قد تلوث الطباعة
- الأوراق المطبوعة مسبقاً والتي يمكن أن تتأثر بدرجة الحرارة داخل جهاز الصهر بالطباعة.
- الأوراق المطبوعة مسبقاً والتي تتطلب تسجيل (مكان الطباعة الدقيق على الورقة) أكبر من ± 2.3 مم (± 0.9 بوصة)، مثل نماذج التعرف الضوئي على الأحرف (OCR)
- في بعض الحالات، يمكن ضبط التسجيل ببرنامج تطبيقي للطباعة بنجاح على هذه النماذج.
- الورق المطلي (ورق ربط قابل للمسح) والورق الصناعي والورق الحراري
- الورق ذو الحواف الخشنة أو الورق ذو الأسطح الخشنة أو المصنوع من مادة نسيجية مزودة بمواد خشنة أو الورق المعجد
- الورق المعاد تصنيعه الذي لا يتوافق مع EN12281:2002 (الأوروبي)
- الورق الذي يقل وزنه عن 60 غ/م² (16 رطلاً)
- النماذج أو المستندات متعددة الأجزاء

تحديد الورق

إن استخدام الورق المناسب يمنع حدوث حالات انحشار الورق ويساعد في الحصول على طباعة خالية من المشاكل.

للمساعدة في تفادي انحشار الورق أو جودة الطباعة الرديئة:

- دائماً استخدم ورق جديد غير تالف.
- قبل تحميل الورق، تعرف على جانب الطباعة الموصى به. عادة ما يشار إلى هذه المعلومات على عبوة الورق.
- لا تستخدم ورق تم قصه أو تشذيبه باليد.
- لا تخلط بين أحجام أو أوزان أو أنواع الوسائط في نفس المصدر؛ حيث يؤدي هذا الخلط إلى انحشار الورق.
- لا تستخدم الورق المطلي ما لم يتم تصميمه خصيصاً لطباعة الصور الفوتوغرافية الإلكترونية.

تحديد النماذج المطبوعة مسبقاً والورق ذي الرأسية

استخدم هذه الإرشادات عند تحديد النماذج المطبوعة مسبقاً والورق ذي الرأسية:

- استخدم ورق طويل محبب لوزن 60 إلى 90 جرام/متر².
 - استخدم فقط النماذج والورق ذي الرأسية المطبوع باستخدام الطباعة الليثوغرافية (الحجرية) بالإزاحة أو عملية الطباعة بالحفر.
 - تجنب استخدام أوراق ذات أسطح خشنة أو ورق مصنوع من مادة معينة مزود بمواد خشنة.
- استخدم أوراق مطبوعة بواسطة أحبار مقاومة للحرارة، مصممة للاستخدام في ناسخات التصوير الجاف. يجب أن يتحمل الحبر درجات حرارة تصل إلى 230 درجة مئوية (446 درجة فهرنهايت) دون أن يسيل أو أن يطلق انبعاثات خطيرة. استخدم أحبار لا تتأثر بالراتنج في مسحوق الحبر. تقي عامة أنواع الأحبار التي تحتوي على مجموعة مؤكسدة أو تعتمد على الزيت بهذه المتطلبات؛ وقد لا تقي بها الأحبار المصنوعة من عصارة الأشجار. متى راودك الشك، اتصل بمورد الورق لديك.
- يجب أن تتحمل الأوراق المطبوعة مسبقاً مثل الورق ذو الرأسية درجات حرارة تصل إلى 230 درجة مئوية (446 درجة فهرنهايت) دون أن يسيل الحبر أو أن يطلق انبعاثات خطيرة.

استخدام الورق المعاد تدويره والأنواع الأخرى من الورق المكتبي

قد يتم استخدام الورق المكتبي المعاد تدويره، والمنتج خصيصًا لاستخدامه في طابعات الليزر (الكهروضوئية)، في الطباعة الخاصة بك. ومع ذلك، ليس هناك أي تأكيد صريح على أن كل الورق المعاد تدويره تتم تغذيته في الطباعة بشكل جيد.

بشكل عام تنطبق المواصفات الإرشادية التالية على الورق المعاد تدويره.

- انخفاض محتوى الرطوبة (4 - 5%)
- درجة نعومة ملائمة (تتراوح بين 100 - 200 وحدة من وحدات Sheffield، أو 140-350 وحدة من وحدات Bendtsen الأوروبية)
- ملاحظة: تمت إعادة التصميم الهندسي لبعض الورق الذي يتميز بدرجة نعومة أكبر، (مثل الورق الفاخر بوزن 24 رطلاً، بدرجة نعومة تتراوح من 50 - 90 وحدة من وحدات Sheffield) والورق الذي يتميز بدرجة خشونة أكبر (مثل الورق الفاخر ذي المحتوى القطني، بدرجة نعومة تتراوح من 200 - 300 وحدة من وحدات Sheffield)، للعمل بشكل جيد تمامًا في طابعات الليزر، على الرغم من وجود النسيج السطحي. قبل استخدام هذه الأنواع من الورق، استشر موزع الورق لديك.
- معامل احتكاك ملائم بين كل ورقة وأخرى (0.4 - 0.6)
- مقاومة كافية للانثناء في اتجاه تغذية الورق

بالنسبة للورق المعاد تدويره، والورق الذي يتميز بوزن أقل (>60 جم/م² [فاخر بوزن 16 رطلاً]) و/أو سمك أقل (>3.8 مل [0.1 ملم])، والورق قصير التحبب للاتجاه الطولي (أو قصير الحافة)، فقد يكون لديه مقاومة أقل للانثناء عما هو مطلوب لتحقيق التغذية الصحيحة للورق. قبل استخدام هذه الأنواع من الورق في طباعة الليزر (الكهروضوئية)، استشر موزع الورق لديك. تذكر أن هذه المواصفات هي مواصفات إرشادية فقط، وقد يتسبب الورق الذي يفي بهذه المواصفات في حدوث مشاكل في تغذية الورق في أي طباعة ليزر (على سبيل المثال، في حالة تجعد الورق بشكل كبير في ظل ظروف الطباعة العادية).

تخزين الورق

استخدم إرشادات تخزين الورق هذه للمساعدة في تجنب انحشار الورق وجودة الطباعة غير المنتظمة:

- للحصول على أفضل النتائج، قم بتخزين الورق حيث تكون درجة الحرارة 21 درجة مئوية (70 درجة فهرنهايت) والرطوبة النسبية 40%.
- توصي الغالبية العظمى من الجهات المصنعة للملصقات بالطباعة في درجة حرارة تتراوح بين 18 و24 درجة مئوية (65 إلى 75 درجة فهرنهايت) برطوبة نسبية تتراوح بين 40 و60%.
- قم بتخزين الورق في علب كرتونية إذا أمكن ذلك، على منصة نقالة أو رف بدلاً من وضعها على الأرض مباشرة.
- قم بتخزين الحزم المنفردة على سطح مستو.
- لا تضع أي شيء فوق حزم الورق.

أحجام الورق وأنواعه وأوزانه المدعومة

تعرض الجداول التالية معلومات حول مصادر الورق القياسية والاختيارية وأنواع الورق التي تدعمها.

ملاحظة: بالنسبة لأحجام الورق غير المدرجة بالقائمة، قم بتهيئة إعداد "حجم الورق العام".

أحجام الورق التي تدعمها الطابعة

وحدة التغذية متعددة الأغراض	وحدة الطباعة على الوجهين	الدرج الاختياري سعة 2000 ورقة	الأدراج سعة 250 ورقة أو الأدراج سعة 550 ورقة (القياسية أو الاختيارية)	الأبعاد	حجم الورق
✓	✓	✓	✓	297 × 210 ملم (11.7 × 8.3 بوصة)	A4
✓	✓	X	✓	210 × 148 ملم (8.3 × 5.8 بوصة)	A5
X	✓	X	X	148 × 105 ملم (5.8 × 4.1 بوصة)	A6 ^{1,2}
✓	✓	X	✓	257 × 182 ملم (10.1 × 7.2 بوصة)	JIS B5
✓	✓	✓	✓	279 × 216 ملم (11 × 8.5 بوصة)	Letter
✓	✓	✓	✓	356 × 216 ملم (14 × 8.5 بوصة)	Legal
✓	✓	X	✓	267 × 184 ملم (10.5 × 7.3 بوصة)	
✓	✓	X	✓	340 × 216 ملم (13.4 × 8.5 بوصة)	Oficio ¹
✓	✓	X	✓	330 × 216 ملم (13 × 8.5 بوصة)	Folio ¹

¹ يظهر هذا الحجم في قائمة "حجم الورق" فقط عندما لا يدعم مصدر الورق استشعار الحجم أو عندما يتم إيقاف تشغيل ميزة استشعار الحجم.

² تدعم هذا الحجم حاوية الإخراج القياسية فقط.

³ يقوم إعداد الحجم هذا بتنسيق الصفحة بالحجم 356 × 216 ملم (14 × 5.8 بوصة) ما لم يتم تحديد الحجم بواسطة البرنامج التطبيقي.

⁴ لدعم الطباعة على الوجهين، ينبغي أن يتراوح العرض "العام" ما بين 148 ملم (8.5 بوصة) و 216 ملم (5.8 بوصة); وينبغي أن يتراوح الطول "العام" ما بين 182 ملم (2.7 بوصة) و 356 ملم (14 بوصة).

وحدة التغذية متعددة الأغراض	وحدة الطباعة على الوجهين	الدرج الاختياري سعة 2000 ورقة	الأدراج سعة 250 ورقة أو الأدراج سعة 550 ورقة (القياسية أو الاختيارية)	الأبعاد	حجم الورق
✓	X	X	✓	ملم 216 × 140 8.5 × 5.5) بوصات)	Statement¹
✓	X	X	✓	ملم 210 × 138 8.3 × 5.5) بوصات) حتى 216 ملم 356 × 8.5) (بوصة 14 ×	Universal^{3,4}
✓	X	X	X	ملم 127 × 70 5 × 2.8) بوصات) حتى 216 ملم 356 × 8.5) (بوصات 14 ×	
✓	✓	X	✓	ملم 182 × 148 7.7 × 5.8) بوصات) حتى 216 ملم 356 × 8.5) (بوصات 14 ×	
✓	X	X	X	ملم 191 × 98 7.5 × 3.9) بوصات)	Envelope 7 3/4 (Monarch
✓	X	X	X	ملم 225 × 98 8.9 × 3.9) بوصات)	Envelope 9
✓	X	X	X	ملم 241 × 105 9.5 × 4.1) بوصات)	Envelope 10
✓	X	X	X	ملم 220 × 110 8.7 × 4.3) بوصات)	DL Envelope
✓	X	X	X	ملم 162 × 98 6.4 × 3.9) بوصات) حتى 176 ملم 250 × 6.9) (بوصات 9.8 ×	أظرف أخرى

1 يظهر هذا الحجم في قائمة "حجم الورق" فقط عندما لا يدعم مصدر الورق استشعار الحجم أو عندما يتم إيقاف تشغيل ميزة استشعار الحجم.
2 تدعم هذا الحجم حاوية الإخراج القياسية فقط.
3 يقوم إعداد الحجم هذا بتنسيق الصفحة بالحجم 216 × 356 ملم (5.8 × 14 بوصة) ما لم يتم تحديد الحجم بواسطة البرنامج التطبيقي.
4 لدعم الطباعة على الوجهين، ينبغي أن يتراوح العرض "العام" ما بين 148 ملم (8.5 بوصة) و 216 ملم (5.8 بوصة); وينبغي أن يتراوح الطول "العام" ما بين 182 ملم (2.7 بوصة) و 356 ملم (14 بوصة).

ملاحظة: يتوفر درج اختياري قابل للضبط على "وضع عام" سعة 250 ورقة للأحجام الأصغر من A5، مثل بطاقات الفهرسة.

أنواع وأوزان الورق التي تدعمها الطباعة

يدعم محرك الطباعة أوزان الورق 60 – 176 جم/م² (16 – 47 رطلا). تدعم وحدة الطباعة على الوجهين أوزان الورق 63 – 170 جم/م² (17 – 45 رطلا).

نوع الورق	الأدراج سعة 250 ورقة أو الأدراج سعة 550 ورقة (القياسية أو الاختيارية)	الدرجة الاختياري سعة 2000 ورقة	وحدة التغذية متعددة الأغراض	وحدة الطباعة على الوجهين
الورق • عادي • ورق السندات • ملون • مخصص • ورق ذو رأسية • خفيف • ثقيل • الورق المطبوع مسبقًا • ورق خشن/قطني • ورق معاد تدويره	✓	✓	✓	✓
البطاقات	✓	✓	✓	✓
الأظرف	X	X	✓	X
الملصقات ¹	✓	✓	✓	✓
الورق الشفاف	✓	✓	✓	✓

¹ الملصقات الورقية ذات الوجه الواحد المصممة لطابعات الليزر مدعومة للاستخدام العارض من حين لآخر: لا يزيد الاستخدام عن 20 ملصقًا ورقيًا لكل شهر. الملصقات المصنوعة من الفينيل أو الملصقات الأدمية أو الملصقات ذات الوجهين غير مدعومة.

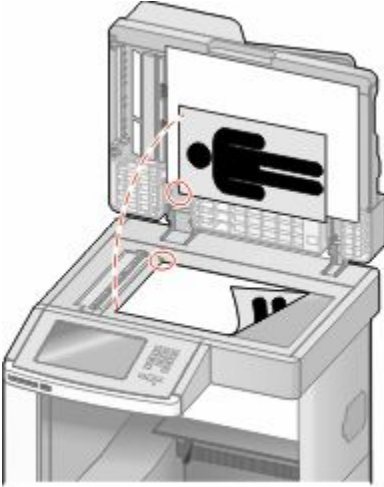

تحذير - تلف محتمل: قد تؤدي طباعة أكثر من 20 ملصقًا ورقيًا شهريًا إلى إتلاف وحدة الطباعة على الوجهين.

أنواع وأوزان الورق التي تدعمها حاويات الإخراج

استخدم هذا الجدول لتحديد جهات الإخراج الممكنة لمهام الطباعة التي تستخدم أنواع وأوزان ورق مدعومة. يتم إدراج سعة الورق لكل حاوية إخراج بين قوسين. يتم حساب عمليات تقييم سعة الورق على أساس الورق زنة 75 جم/م² (20 رطلا).


تدعم وحدة الإنهاء أوزان الورق 60 – 176 جم/م² (16 – 47 رطلا).

أجهزة اختيارية			حاوية إخراج قياسية (350 أو 550 ورقة)	نوع الورق
وحدة الإنهاء II StapleSmart™ (500 ورقة) ²	صندوق بريد يحتوي على أربع حاويات (400 ورقة) ¹	وحدة توسيع الإخراج (550 ورقة) أو وحدة تجميع الإخراج عالية السعة (1850 ورقة)		
✓	✓	✓	✓	الورق • عادي • ورق السندات • ملون • مخصص • ورق ذو رأسية • خفيف • ثقيل • الورق المطبوع مسبقًا • خشن/قطني • معاد تدويره
X	X	✓	✓	البطاقات
X	X	✓	✓	الأظرف
X	X	✓	✓	الملصقات
X	X	✓	✓	الورق الشفاف
<p>1 يدعم أوزان الورق 60 - 90 جم/م² (16 - 24 رطلا)</p> <p>2 بحد أقصى 50 صفحة من الورق زنة 75 جم/م² (20 رطلا) لكل حزمة تم تدبيسها. قد تختلف النتائج عند استخدام ورق أثقل وزنًا.</p>				

زجاج الماسحة الضوئية	وحدة تغذية المستندات التلقائية (ADF)
 <p>استخدم زجاج الماسحة الضوئية مع الصفحات الأحادية أو العناصر الصغيرة (مثل البطاقات البريدية أو الصور الفوتوغرافية) أو الورق الشفاف أو ورق الصور الفوتوغرافية أو الوسائط الرقيقة (مثل قصاصات المجلات).</p>	 <p>استخدم وحدة تغذية المستندات التلقائية (ADF) مع المستندات متعددة الصفحات.</p>

إنشاء النسخ

إنشاء نسخة سريعة

- 1 قم بتحميل المستند الأصلي بحيث يكون وجهه لأعلى وعلى أن يتم إدخال الحافة القصيرة أولاً في وحدة تغذية المستندات التلقائية (ADF) أو بحيث يكون وجهه لأسفل على زجاج الماسحة الضوئية.
- 2 ملاحظة: لا تقم بتحميل البطاقات البريدية أو الصور الفوتوغرافية أو العناصر الصغيرة أو الورق الشفاف أو ورق الصور الفوتوغرافية أو الوسائط الرقيقة (مثل قصاصات المجلات) في وحدة تغذية المستندات التلقائية (ADF). ضع هذه العناصر على زجاج الماسحة الضوئية.
- 3 إذا كنت تقوم بتحميل مستند في وحدة تغذية المستندات التلقائية (ADF)، فاضبط حينئذ موجهات الورق.
- 4 من لوحة تحكم الطابعة، اضغط على .
- 4 إذا وضعت المستند على زجاج الماسحة الضوئية، فالمس حينئذ **Finish the Job** (إنهاء المهمة) للعودة إلى الشاشة الرئيسية.

النسخ باستخدام وحدة تغذية المستندات التلقائية (ADF)

- 1 قم بتحميل المستند الأصلي بحيث يكون وجهه لأعلى وعلى أن يتم إدخال الحافة القصيرة أولاً في وحدة تغذية المستندات التلقائية (ADF).
- 2 ملاحظة: لا تقم بتحميل البطاقات البريدية أو الصور الفوتوغرافية أو العناصر الصغيرة أو الورق الشفاف أو ورق الصور الفوتوغرافية أو الوسائط الرقيقة (مثل قصاصات المجلات) في وحدة تغذية المستندات التلقائية (ADF). ضع هذه العناصر على زجاج الماسحة الضوئية.
- 2 اضبط موجهات الورق.
- 3 على الشاشة الرئيسية، المس **Copy (نسخ)**، أو استخدم لوحة المفاتيح الرقمية لإدخال عدد النسخ. تظهر شاشة النسخ.

4 قم بتغيير إعدادات النسخ حسب الحاجة.

5 المس **Copy It** (إجراء النسخ).

النسخ باستخدام زجاج الماسحة الضوئية

1 ضع مستندًا أصليًا بحيث يكون وجهه لأسفل على زجاج الماسحة الضوئية في الركن العلوي الأيسر.

2 على الشاشة الرئيسية، المس **Copy** (نسخ)، أو استخدم لوحة المفاتيح الرقمية لإدخال عدد النسخ. تظهر شاشة النسخ.

3 قم بتغيير إعدادات النسخ حسب الحاجة.

4 المس **Copy It** (إجراء النسخ).

5 إذا كان لديك المزيد من الصفحات لمسحها ضوئيًا، حينئذ ضع المستند التالي على زجاج الماسحة الضوئية ثم المس **Scan the Next Page** (مسح الصفحة التالية ضوئيًا).

6 المس **Finish the Job** (إنهاء المهمة) للرجوع إلى الشاشة الرئيسية.

نسخ الصور الفوتوغرافية

1 ضع الصورة الفوتوغرافية على زجاج الماسحة الضوئية بحيث يكون وجهها لأسفل في الركن العلوي الأيسر.

2 في الشاشة الرئيسية، المس **Copy** (نسخ).

3 المس **Options** (خيارات).

4 المس **Content** (المحتوى).

5 المس **Photograph** (صورة فوتوغرافية).

6 المس **Done** (تم).

7 المس **Copy It** (إجراء النسخ).

8 المس **Scan the Next Page** (مسح الصفحة التالية ضوئيًا) أو **Finish the Job** (إنهاء المهمة).

النسخ على الوسائط الخاصة

إنشاء الورق الشفاف

1 قم بتحميل المستند الأصلي بحيث يكون وجهه لأعلى وعلى أن يتم إدخال الحافة القصيرة أولاً في وحدة تغذية المستندات التلقائية (ADF) أو بحيث يكون وجهه لأسفل على زجاج الماسحة الضوئية.

ملاحظة: لا تقم بتحميل البطاقات البريدية أو الصور الفوتوغرافية أو العناصر الصغيرة أو الورق الشفاف أو ورق الصور الفوتوغرافية أو الوسائط الرقيقة (مثل قصاصات المجلات) في وحدة تغذية المستندات التلقائية (ADF). ضع هذه العناصر على زجاج الماسحة الضوئية.

2 إذا كنت تقوم بتحميل مستند في وحدة تغذية المستندات التلقائية (ADF)، فاضبط حينئذ موجهات الورق.

3 في الشاشة الرئيسية، المس **Copy** (نسخ).

4 المس **Copy from** (نسخ من)، ثم حدد حجم المستند الأصلي.

5 المس **Copy to** (نسخ إلى)، ثم المس الدرج المحمل بالورق الشفاف، أو المس **Manual Feeder** (وحدة التغذية اليدوية)، ثم ضع الورق الشفاف في وحدة التغذية متعددة الأغراض.

- 6 المس حجم الورق الشفاف الذي ترغب في استخدامه، ثم المس **Continue** (متابعة).
- 7 المس الأسهم حتى ظهور **Transparency** (ورق شفاف).
- 8 المس **Transparency** (ورق شفاف)، ثم المس **Continue** (متابعة).
- 9 المس **Copy It** (إجراء النسخ).

النسخ إلى ورق ذي رأسية

- 1 قم بتحميل المستند الأصلي بحيث يكون وجهه لأعلى وعلى أن يتم إدخال الحافة القصيرة أولاً في وحدة تغذية المستندات التلقائية (ADF) أو بحيث يكون وجهه لأسفل على زجاج الماسحة الضوئية.
- ملاحظة: لا تقم بتحميل البطاقات البريدية أو الصور الفوتوغرافية أو العناصر الصغيرة أو الورق الشفاف أو ورق الصور الفوتوغرافية أو الوسائط الرقيقة (مثل قصاصات المجلات) في وحدة تغذية المستندات التلقائية (ADF). ضع هذه العناصر على زجاج الماسحة الضوئية.
- 2 إذا كنت تقوم بتحميل مستند في وحدة تغذية المستندات التلقائية (ADF)، فاضبط حينئذ موجهات الورق.
- 3 في الشاشة الرئيسية، المس **Copy** (نسخ).
- 4 المس **Copy from** (نسخ من)، ثم حدد حجم المستند الأصلي.
- 5 المس **Copy to** (نسخ إلى)، ثم المس **Manual Feeder** (وحدة التغذية اليدوية) وضع الورق ذي الرأسية في وحدة التغذية متعددة الأغراض بحيث يكون وجهه لأسفل، مع إدخال الحافة العلوية أولاً.
- 6 المس حجم الورق ذي الرأسية الذي ترغب في استخدامه، ثم المس **Continue** (متابعة).
- 7 المس الأسهم حتى ظهور **Letterhead** (الورق ذو الرأسية).
- 8 المس **Letterhead** (الورق ذو الرأسية)، ثم المس **Continue** (متابعة).
- 9 المس **Copy It** (إجراء النسخ).

تخصيص إعدادات النسخ

النسخ من حجم إلى آخر

- 1 قم بتحميل المستند الأصلي بحيث يكون وجهه لأعلى وعلى أن يتم إدخال الحافة القصيرة أولاً في وحدة تغذية المستندات التلقائية (ADF) أو بحيث يكون وجهه لأسفل على زجاج الماسحة الضوئية.
- ملاحظة: لا تقم بتحميل البطاقات البريدية أو الصور الفوتوغرافية أو العناصر الصغيرة أو الورق الشفاف أو ورق الصور الفوتوغرافية أو الوسائط الرقيقة (مثل قصاصات المجلات) في وحدة تغذية المستندات التلقائية (ADF). ضع هذه العناصر على زجاج الماسحة الضوئية.
- 2 إذا كنت تقوم بتحميل مستند في وحدة تغذية المستندات التلقائية (ADF)، فاضبط حينئذ موجهات الورق.
- 3 في الشاشة الرئيسية، المس **Copy** (نسخ).
- 4 المس **Copy from** (نسخ من)، ثم حدد حجم المستند الأصلي.
- 5 المس **Copy to** (نسخ إلى)، ثم حدد حجم النسخ الذي ترغب فيه.
- ملاحظة: في حالة تحديد حجم ورق مختلف عن الحجم المحدد في الإعداد "نسخ من"، ستقوم الطابعة بضبط الحجم تلقائياً.
- 6 المس **Copy It** (إجراء النسخ).

طباعة نُسخ باستخدام ورق من درج محدد

أثناء عملية النسخ، يمكنك تحديد الدرغ الذي يحتوي على نوع الورق المختار. على سبيل المثال، في حالة وجود وسائط خاصة في وحدة التغذية متعددة الأغراض والرغبة في طباعة نُسخ على هذه الوسائط:

- 1 قم بتحميل المستند الأصلي بحيث يكون وجهه لأعلى وعلى أن يتم إدخال الحافة القصيرة أولاً في وحدة تغذية المستندات التلقائية (ADF) أو بحيث يكون وجهه لأسفل على زجاج الماسحة الضوئية.
- 2 إذا كنت تقوم بتحميل مستند في وحدة تغذية المستندات التلقائية (ADF)، فاضبط حينئذ موجهات الورق.
- 3 في الشاشة الرئيسية، المس **Copy (نسخ)**.
- 4 المس **Copy from (نسخ من)**، ثم حدد حجم المستند الأصلي.
- 5 المس **Copy to (نسخ إلى)**، ثم المس **Manual Feeder (وحدة التغذية اليدوية)** أو الدرغ الذي يحتوي على نوع الورق الذي ترغب في استخدامه.
- 6 ملاحظة: في حالة اختيار "وحدة التغذية اليدوية"، سوف تحتاج أيضاً إلى تحديد نوع وحجم الورق.
- 6 المس **Copy It (إجراء النسخ)**.

نسخ مستند يحتوي على أحجام ورق مختلفة

استخدم وحدة التغذية اليدوية (ADF) لنسخ مستند أصلي يحتوي على أحجام ورق مختلفة. وفقاً لأحجام الورق المحمل والإعداد "نسخ إلى" والإعداد "نسخ من"، تتم طباعة كل نسخة على أحجام ورق مختلفة (المثال الأول) أو يتم ضبط حجمها لكي يتلاءم مع حجم ورق واحد (المثال الثاني).

المثال الأول: النسخ إلى أحجام ورق مختلفة

بفرض أن الطابعة مزودة بدرجي ورق، درج محمل بورق بحجم letter والآخر محمل بورق بحجم legal. ويوجد مستند يحتوي على ورق بحجم letter وبحجم legal يحتاج إلى نسخه.

- 1 قم بتحميل المستند الأصلي بحيث يكون وجهه لأعلى وعلى أن يتم إدخال الحافة القصيرة أولاً في وحدة تغذية المستندات التلقائية (ADF) أو بحيث يكون وجهه لأسفل على زجاج الماسحة الضوئية.
 - 2 إذا كنت تقوم بتحميل مستند في وحدة تغذية المستندات التلقائية (ADF)، فاضبط حينئذ موجهات الورق.
 - 3 في الشاشة الرئيسية، المس **Copy (نسخ)**.
 - 4 المس **Copy from (نسخ من)**، ثم المس **Auto Size Sense (استشعار الحجم تلقائياً)**.
 - 5 المس **Copy to (نسخ إلى)**، ثم المس **Auto Size Match (مطابقة الحجم تلقائياً)**.
 - 6 المس **Copy It (إجراء النسخ)**.
- تتعرف الماسحة الضوئية على أحجام الورق المختلفة أثناء مسحها ضوئياً. تتم طباعة النسخ على أحجام ورق مختلفة مطابقة لأحجام ورق المستند الأصلي.

المثال الثاني: النسخ إلى حجم ورق واحد

- يفرض أن الطباعة مزودة بدرج ورق واحد محمل بورق بحجم letter. ويوجد مستند يحتوي على ورق بحجم letter وبحجم legal يحتاج إلى نسخه.
- 1 قم بتحميل المستند الأصلي بحيث يكون وجهه لأعلى وعلى أن يتم إدخال الحافة القصيرة أولاً في وحدة تغذية المستندات التلقائية (ADF) أو بحيث يكون وجهه لأسفل على زجاج الماسحة الضوئية.
 - 2 ملاحظة: لا تقم بتحميل البطاقات البريدية أو الصور الفوتوغرافية أو العناصر الصغيرة أو الورق الشفاف أو ورق الصور الفوتوغرافية أو الوسائط الرقيقة (مثل قصاصات المجلات) في وحدة تغذية المستندات التلقائية (ADF). ضع هذه العناصر على زجاج الماسحة الضوئية.
 - 3 إذا كنت تقوم بتحميل مستند في وحدة تغذية المستندات التلقائية (ADF)، فاضبط حينئذ موجهات الورق.
 - 4 في الشاشة الرئيسية، المس **Copy (نسخ)**.
 - 5 المس **Copy from (نسخ من)**، ثم المس **Mixed Letter/Legal (ورق مختلط بحجم Letter/Legal)**.
 - 6 المس **Copy to (نسخ إلى)**، ثم المس **Letter (ورق بحجم Letter)**.
 - 6 المس **Copy It (إجراء النسخ)**.
- تتعرف الماسحة الضوئية على أحجام الورق المختلطة أثناء مسحها ضوئياً، ثم تقوم بضبط الصفحات التي تكون بحجم legal لطباعتها على ورق بحجم letter.

النسخ على وجهي الورقة (على الوجهين)

- 1 قم بتحميل المستند الأصلي ووجه الصفحة نحو الأعلى، الحافة القصيرة أولاً في وحدة المستندات التلقائية أو على زجاج الماسحة الضوئية ووجه الصفحة نحو الأسفل.
- 2 ملاحظة: لا تقم بتحميل البطاقات البريدية أو الصور الفوتوغرافية أو العناصر الصغيرة أو الأوراق الشفافة أو ورق الصور أو الوسائط الرقيقة (مثل قصاصات المجلات) في وحدة تغذية المستندات التلقائية ADF. ضع هذه العناصر على زجاج الماسحة الضوئية.
- 3 إذا كنت بصدد تحميل مستند في وحدة تغذية المستندات التلقائية، فاضبط موجهات الورق.
- 4 من الشاشة الرئيسية، قم بلمس **Copy (نسخ)**.
- 4 من منطقة **Sides (Duplex) (الوجهين مزدوج)**، المس الزر الذي يبدو بنفس الشكل الذي تريده للنسخ المطبوعة على الوجهين.
- 5 يمثل الرقم الأول وجهي المستندات الأصلية؛ ويمثل الرقم الثاني وجهي النسخة. فعلى سبيل المثال، حدد 1-وجه واحد إلى 2- وجهين إذا كان لديك مستندات أصلية ذات وجه واحد وتريد نسخاً على وجهين.
- 5 قم بلمس **Copy It (انسخه)**.

تصغير أو تكبير النسخ

يمكن تصغير النسخ حتى تصل إلى 25% من حجم المستند الأصلي أو يمكن تكبيرها حتى تصل إلى 400% من حجم المستند الأصلي. إعداد المصنع الافتراضي الخاص بـ "ضبط الحجم" هو "تلقائي". إذا تركت إعداد "ضبط الحجم" على الوضع "تلقائي"، فإن محتوى المستند الأصلي سوف يتم ضبطه ليتلاءم مع حجم الورق الذي تقوم بالنسخ عليه.

لتصغير أو تكبير النسخة:

- 1 قم بتحميل المستند الأصلي بحيث يكون وجهه لأعلى وعلى أن يتم إدخال الحافة القصيرة أولاً في وحدة تغذية المستندات التلقائية (ADF) أو بحيث يكون وجهه لأسفل على زجاج الماسحة الضوئية.
- 2 ملاحظة: لا تقم بتحميل البطاقات البريدية أو الصور الفوتوغرافية أو العناصر الصغيرة أو الورق الشفاف أو ورق الصور الفوتوغرافية أو الوسائط الرقيقة (مثل قصاصات المجلات) في وحدة تغذية المستندات التلقائية (ADF). ضع هذه العناصر على زجاج الماسحة الضوئية.
- 3 إذا كنت تقوم بتحميل مستند في وحدة تغذية المستندات التلقائية (ADF)، فاضبط حينئذ موجهات الورق.
- 3 في الشاشة الرئيسية، المس **Copy (نسخ)**.

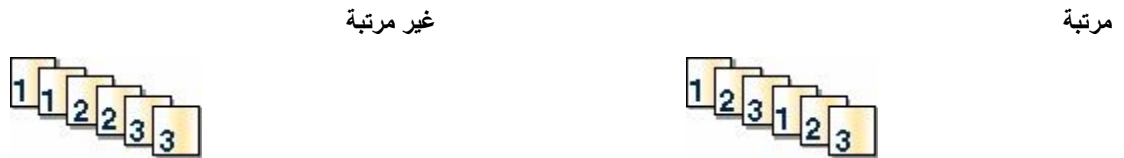
- 4 من منطقة "ضبط الحجم"، المس الأسهم لتكبير النسخ أو تصغيرها.
يؤدي لمس "نسخ إلى" أو "نسخ من" بعد ضبط إعداد "ضبط الحجم" يدويًا إلى تغيير قيمة الضبط لتعود إلى الوضع "تلقائي".
- 5 المس (إجراء النسخ) Copy It.

ضبط جودة النسخ

- 1 قم بتحميل المستند الأصلي بحيث يكون وجهه لأعلى وعلى أن يتم إدخال الحافة القصيرة أولاً في وحدة تغذية المستندات التلقائية (ADF) أو بحيث يكون وجهه لأسفل على زجاج الماسحة الضوئية.
- ملاحظة: لا تتم بتحميل البطاقات البريدية أو الصور الفوتوغرافية أو العناصر الصغيرة أو الورق الشفاف أو ورق الصور الفوتوغرافية أو الوسائط الرقيقة (مثل قصاصات المجلات) في وحدة تغذية المستندات التلقائية (ADF). ضع هذه العناصر على زجاج الماسحة الضوئية.
- 2 إذا كنت تقوم بتحميل مستند في وحدة تغذية المستندات التلقائية (ADF)، فاضبط حينئذ موجهات الورق.
- 3 على الشاشة الرئيسية، المس Copy (نسخ).
- 4 المس Options (خيارات).
- 5 المس Content (المحتوى).
- 6 المس الزر الذي يمثل ما تقوم بنسخه أفضل تمثيل:
- Text (نص)—يستخدم للمستندات الأصلية التي تحتوي في الأغلب على نصوص أو رسومات خطية
 - Text/Photo (نص/صورة فوتوغرافية)—يستخدم عندما تكون المستندات الأصلية مزيجًا من نصوص ورسومات أو صور
 - Photograph (صورة فوتوغرافية)—يستخدم عندما يكون المستند الأصلي عبارة عن صورة فوتوغرافية ذات جودة عالية أو طباعة بنفث الحبر (inkjet)
 - Printed Image (صورة مطبوعة)—يستخدم عند نسخ الصور الفوتوغرافية أو الرسومات ذات الألوان النصفية مثل المستندات المطبوعة على إحدى طابعات الليزر أو صفحات المجلات أو الجرائد التي تتكون أساسًا من الصور
- 7 المس Done (تم).
- 8 المس Copy It (إجراء النسخ).

ترتيب النسخ

إذا كنت تقوم بطباعة عدة نسخ من مستند واحد، فإنه يمكنك اختيار طباعة كل نسخة في شكل مجموعة (مرتبة) أو طباعة النسخ كمجموعات من الصفحات (غير مرتبة).



يتم تعيين إعداد "الترتيب" بشكل افتراضي على الوضع "تشغيل". إذا لم ترغب في ترتيب النسخ، فقم بتغيير الإعداد إلى الوضع "إيقاف".
لتعيين إعداد "الترتيب" على الوضع "إيقاف":

- 1 قم بتحميل المستند الأصلي بحيث يكون وجهه لأعلى وعلى أن يتم إدخال الحافة القصيرة أولاً في وحدة تغذية المستندات التلقائية (ADF) أو بحيث يكون وجهه لأسفل على زجاج الماسحة الضوئية.
- ملاحظة: لا تتم بتحميل البطاقات البريدية أو الصور الفوتوغرافية أو العناصر الصغيرة أو الورق الشفاف أو ورق الصور الفوتوغرافية أو الوسائط الرقيقة (مثل قصاصات المجلات) في وحدة تغذية المستندات التلقائية (ADF). ضع هذه العناصر على زجاج الماسحة الضوئية.
- 2 إذا كنت تقوم بتحميل مستند في وحدة تغذية المستندات التلقائية (ADF)، فاضبط حينئذ موجهات الورق.
- 3 في الشاشة الرئيسية، المس Copy (نسخ).

- 4 استخدم لوحة المفاتيح لإدخال عدد النسخ.
- 5 المس **Off** (إيقاف) إذا لم ترغب في ترتيب النسخ.
- 6 المس **Copy It** (إجراء النسخ).

وضع أوراق فاصلة بين النسخ

- 1 قم بتحميل المستند الأصلي بحيث يكون وجهه لأعلى وعلى أن يتم إدخال الحافة القصيرة أولاً في وحدة تغذية المستندات التلقائية (ADF) أو بحيث يكون وجهه لأسفل على زجاج الماسحة الضوئية.
- ملاحظة:** لا تتم بتحميل البطاقات البريدية أو الصور الفوتوغرافية أو العناصر الصغيرة أو الورق الشفاف أو ورق الصور الفوتوغرافية أو الوسائط الرقيقة (مثل قصاصات المجلات) في وحدة تغذية المستندات التلقائية (ADF). ضع هذه العناصر على زجاج الماسحة الضوئية.
- 2 إذا كنت تقوم بتحميل مستند في وحدة تغذية المستندات التلقائية (ADF)، فاضبط حينئذ موجهات الورق.
- 3 في الشاشة الرئيسية، المس **Copy** (نسخ).
- 4 المس **Options** (خيارات).
- 5 المس **Separator Sheets** (أوراق فاصلة).
- ملاحظة:** يجب ضبط "الترتيب" على الوضع "تشغيل" ليتم وضع أوراق فاصلة بين النسخ. في حالة ضبط "الترتيب" على الوضع "إيقاف"، تتم إضافة الأوراق الفاصلة في نهاية مهمة الطباعة.
- 6 حدد أحد التالي:
 - **Between Copies** (بين النسخ)
 - **Between Jobs** (بين المهام)
 - **Between Pages** (بين الصفحات)
- 7 المس **Done** (تم).
- 8 المس **Copy It** (إجراء النسخ).

نسخ عدة صفحات في ورقة واحدة

يمكنك نسخ صفتين أو أربع صفحات متعاقبة من مستند متعدد الصفحات على ورقة واحدة، وذلك من أجل توفير الورق.

ملاحظات:

- يجب ضبط "حجم الورق" على Letter أو Legal أو A4 أو B5 JIS.
 - يجب تعيين "حجم النسخ" على 100%.
- 1 قم بتحميل المستند الأصلي بحيث يكون وجهه لأعلى وعلى أن يتم إدخال الحافة القصيرة أولاً في وحدة تغذية المستندات التلقائية (ADF) أو بحيث يكون وجهه لأسفل على زجاج الماسحة الضوئية.
 - ملاحظة:** لا تتم بتحميل البطاقات البريدية أو الصور الفوتوغرافية أو العناصر الصغيرة أو الورق الشفاف أو ورق الصور الفوتوغرافية أو الوسائط الرقيقة (مثل قصاصات المجلات) في وحدة تغذية المستندات التلقائية (ADF). ضع هذه العناصر على زجاج الماسحة الضوئية.
 - 2 إذا كنت تقوم بتحميل مستند في وحدة تغذية المستندات التلقائية (ADF)، فاضبط حينئذ موجهات الورق.
 - 3 في الشاشة الرئيسية، المس **Copy** (نسخ).
 - 4 حدد إعداد طباعة على الوجهين.
 - 5 المس **Options** (خيارات).
 - 6 المس **Paper Saver** (توفير الورق).

7 حدد المخرجات المطلوبة.

8 المس **Print Page Borders** (طباعة حدود الصفحات) إذا كنت ترغب في رسم إطار حول كل صفحة في النسخ.

9 المس **Done** (تم).

10 المس **Copy It** (إجراء النسخ).

إنشاء مهمة مخصصة (إنشاء مهمة)

يُستخدم خيار المهمة المخصصة أو إنشاء مهمة لجمع مجموعة أو أكثر من المستندات الأصلية في مهمة نسخ واحدة. قد يتم مسح كل مجموعة ضوئيًا باستخدام معلومات مهمة مختلفة. عند إرسال مهمة نسخ وتمكين "مهمة مخصصة"، تقوم الماسحة الضوئية بمسح المجموعة الأولى من المستندات الأصلية ضوئيًا باستخدام المعلومات المتوفرة، ثم مسح المجموعة الثانية ضوئيًا بنفس المعلومات أو معلومات مختلفة.

يعتمد تحديد كل مجموعة على مصدر المسح الضوئي:

- في حالة إجراء مسح ضوئي لمستند موضوع على زجاج الماسحة الضوئية، فإن المجموعة تتكون من ورقة واحدة.
- في حالة إجراء مسح ضوئي لصفحة متعددة باستخدام وحدة تغذية المستندات التلقائية (ADF)، فإن المجموعة تتكون من جميع الصفحات الممسوحة ضوئيًا حتى تصبح وحدة تغذية المستندات التلقائية (ADF) فارغة.
- في حالة إجراء مسح ضوئي لصفحة واحدة باستخدام وحدة تغذية المستندات التلقائية (ADF)، فإن المجموعة تتكون من ورقة واحدة.

على سبيل المثال:

1 قم بتحميل المستند الأصلي بحيث يكون وجهه لأعلى وعلى أن يتم إدخال الحافة القصيرة أولاً في وحدة تغذية المستندات التلقائية (ADF) أو بحيث يكون وجهه لأسفل على زجاج الماسحة الضوئية.

ملاحظة: لا يتم بتحميل البطاقات البريدية أو الصور الفوتوغرافية أو العناصر الصغيرة أو الورق الشفاف أو ورق الصور الفوتوغرافية أو الوسائط الرقيقة (مثل قصاصات المجلات) في وحدة تغذية المستندات التلقائية (ADF). ضع هذه العناصر على زجاج الماسحة الضوئية.

2 إذا كنت تقوم بتحميل مستند في وحدة تغذية المستندات التلقائية (ADF)، فاضبط حينئذ موجهات الورق.

3 في الشاشة الرئيسية، المس **Copy** (نسخ).

4 المس **Options** (خيارات).

5 المس **Custom Job** (مهمة مخصصة).

6 المس **On** (تشغيل).

7 المس **Done** (تم).

8 المس **Copy It** (إجراء النسخ).

عند الوصول إلى نهاية المجموعة، تظهر شاشة المسح الضوئي.

9 قم بتحميل المستند التالي بحيث يكون وجهه لأعلى، مع البدء أولاً بإدخال الحافة القصيرة في وحدة تغذية المستندات التلقائية (ADF) أو قم بتحميله على زجاج الماسحة الضوئية بحيث يكون وجهه لأسفل، ثم المس **Scan the Automatic Document Feeder** (مسح ضوئي من وحدة تغذية المستندات التلقائية) أو **Scan the flatbed** (مسح ضوئي من زجاج الماسحة الضوئية).


ملاحظة: قم بتغيير إعدادات المهمة، إذا تطلب الأمر ذلك.

10 في حالة وجود مستند آخر بحاجة إلى نسخه ضوئيًا، قم بتحميل المستند التالي بحيث يكون وجهه لأعلى، مع البدء أولاً بإدخال الحافة القصيرة في وحدة تغذية المستندات التلقائية (ADF) أو قم بتحميله على زجاج الماسحة الضوئية بحيث يكون وجهه لأسفل، ثم المس **Scan the Automatic Document Feeder** (مسح ضوئي من وحدة تغذية المستندات التلقائية) أو **Scan the flatbed** (مسح ضوئي من زجاج الماسحة الضوئية). في حالة حدوث غير ذلك، المس **Finish the job** (إنهاء المهمة).

مقاطعة المهمة

يعمل الخيار "مقاطعة المهمة" على إيقاف الطباعة الحالية مؤقتًا وتمكينك من طباعة النسخ .

ملاحظة: ينبغي أن يكون إعداد "مقاطعة المهمة" على الوضع "تشغيل" لكي تعمل هذه الميزة.

- 1 قم بتحميل المستند الأصلي بحيث يكون وجهه لأعلى وعلى أن يتم إدخال الحافة القصيرة أولاً في وحدة تغذية المستندات التلقائية (ADF) أو بحيث يكون وجهه لأسفل على زجاج الماسحة الضوئية.
- 2 إذا كنت تقوم بتحميل مستند في وحدة تغذية المستندات التلقائية (ADF)، فاضبط حينئذ موجهات الورق.
- 3 من لوحة تحكم الطابعة، اضغط على .
- 4 إذا وضعت المستند على زجاج الماسحة الضوئية، فالتمس حينئذ **Finish the Job** (إنهاء المهمة) للعودة إلى الشاشة الرئيسية.

وضع معلومات على نسخ

وضع التاريخ والوقت أعلى كل صفحة

- 1 قم بتحميل المستند الأصلي بحيث يكون وجهه لأعلى وعلى أن يتم إدخال الحافة القصيرة أولاً في وحدة تغذية المستندات التلقائية (ADF) أو بحيث يكون وجهه لأسفل على زجاج الماسحة الضوئية.
- 2 ملاحظة: لا تقم بتحميل البطاقات البريدية أو الصور الفوتوغرافية أو العناصر الصغيرة أو الورق الشفاف أو ورق الصور الفوتوغرافية أو الوسائط الرقيقة (مثل قصاصات المجلات) في وحدة تغذية المستندات التلقائية (ADF). ضع هذه العناصر على زجاج الماسحة الضوئية.
- 3 إذا كنت تقوم بتحميل مستند في وحدة تغذية المستندات التلقائية (ADF)، فاضبط حينئذ موجهات الورق.
- 3 في الشاشة الرئيسية، المس **Copy** (نسخ).
- 4 المس **Options** (خيارات).
- 5 المس **Header/Footer** (رأس/تذييل).
- 6 اختر منطقة في الصفحة لوضع التاريخ والوقت.
- 7 المس **Date/Time** (التاريخ/الوقت)، ثم المس **Continue** (متابعة).
- 8 المس **Done** (تم).
- 9 المس **Copy It** (إجراء النسخ).

وضع رسالة تراكب على كل صفحة

يمكن وضع رسالة تراكب على كل صفحة. خيارات الرسالة هي "عاجل" أو "سري" أو "نسخة" أو "مسودة". لوضع رسالة على النسخ:

- 1 قم بتحميل المستند الأصلي بحيث يكون وجهه لأعلى وعلى أن يتم إدخال الحافة القصيرة أولاً في وحدة تغذية المستندات التلقائية (ADF) أو بحيث يكون وجهه لأسفل على زجاج الماسحة الضوئية.
- 2 ملاحظة: لا تقم بتحميل البطاقات البريدية أو الصور الفوتوغرافية أو العناصر الصغيرة أو الورق الشفاف أو ورق الصور الفوتوغرافية أو الوسائط الرقيقة (مثل قصاصات المجلات) في وحدة تغذية المستندات التلقائية (ADF). ضع هذه العناصر على زجاج الماسحة الضوئية.
- 2 إذا كنت تقوم بتحميل مستند في وحدة تغذية المستندات التلقائية (ADF)، فاضبط حينئذ موجهات الورق.
- 3 في الشاشة الرئيسية، المس **Copy** (نسخ).

4 المس Options (خيارات).

5 المس Overlay (تراكب).

6 المس الزر الذي يحتوي على التراكب الذي ترغب في استخدامه.

7 المس Done (تم).

8 المس Copy It (إجراء النسخ).

إلغاء مهمة نسخ

إلغاء مهمة نسخ أثناء وجود المستند في وحدة تغذية المستندات التلقائية

عندما تبدأ وحدة تغذية المستندات التلقائية بمعالجة المستند، تظهر شاشة المسح الضوئي. لإلغاء مهمة النسخ، قم بلمس **Cancel Job** (إلغاء المهمة) على شاشة المس.


تظهر شاشة **Canceling scan job** (إلغاء مهمة المسح الضوئي). تقوم وحدة تغذية المستندات التلقائية بإزالة كافة الصفحات الموجودة فيها وتلغي المهمة.

إلغاء مهمة نسخ أثناء نسخ صفحات باستخدام زجاج الماسحة الضوئية

قم بلمس **Cancel Job** (إلغاء المهمة) على شاشة المس.

تظهر شاشة **Canceling scan job** (إلغاء مهمة المسح الضوئي). حالما يتم إلغاء المهمة، تظهر شاشة النسخ.

إلغاء مهمة نسخ أثناء طباعة الصفحات

1 قم بلمس **Cancel Job** (إلغاء المهمة) على شاشة المس، أو اضغط على  على لوحة المفاتيح.

2 المس المهمة المراد إلغاؤها.

3 قم بلمس **Delete Selected Jobs** (حذف المهام المحددة).

يتم إلغاء مهمة الطباعة المتبقية. وتظهر الشاشة الرئيسية.

التعرف على شاشات وخيارات النسخ

نسخ من

يفتح هذا الخيار شاشة يتم من خلالها إدخال حجم المستندات التي ستقوم بنسخها.

- المس زر حجم الورق لتحديده كإعداد "النسخ من". تظهر شاشة النسخ معروضًا عليها إعدادك الجديد.
- عندما يتم تعيين إعداد "نسخ من" على أحجام "Letter/Legal" مختلطة، يمكنك نسخ مستند أصلي يحتوي على أحجام ورق مختلطة.
- عند تعيين "نسخ من" على "الاستشعار التلقائي للحجم" تقوم الماسحة الضوئية بتحديد حجم المستند الأصلي تلقائيًا.

Copy to (نسخ إلى)

يفتح هذا الخيار شاشة حيث يمكنك إدخال حجم ونوع الورق الذي ستتم طباعة النسخ عليه.

- المس زر حجم ورق لتحديده على أنه إعداد Copy to (نسخ إلى). تظهر شاشة النسخ مع ظهور الإعداد الجديد الذي قمت بتعيينه.
- إذا كان إعدادي الحجم للخيارين Copy from (نسخ من) و Copy to (نسخ إلى) مختلفين، فستقوم الطابعة تلقائياً بضبط إعداد Scale (تغيير الحجم) لملاءمة الاختلاف.
- إذا لم يتم تحميل نوع أو حجم الورق الذي تريد النسخ عليه في أحد الأدراج، فالمس **Manual Feeder (وحدة التغذية اليدوية)**، وقم بإرسال الورق يدوياً عبر وحدة التغذية متعددة الأغراض.
- عند تعيين Copy to (نسخ إلى) على **Auto Size Matc (مطابقة الحجم تلقائياً)**، فإن كل نسخة تطابق حجم المستند الأصل. وإذا كان الورق ذي الحجم المطابق غير موجود في أحد الأدراج، فستقوم الطابعة بتغيير حجم كل نسخة لتلائم الورق المحمل.

ضبط الحجم

- يقوم هذا الخيار بإنشاء صورة من النسخة المضبوط حجمها بشكل متناسب من أي مكان بين 25% و 400%. يمكن أيضاً تعيين "ضبط الحجم" تلقائياً.
- عند الرغبة في النسخ من حجم ورق إلى آخر، مثل النسخ من حجم legal إلى حجم letter يؤدي تعيين حجمي الورق "نسخ من" و "نسخ إلى" إلى تغيير ضبط الحجم تلقائياً للحفاظ على كل معلومات المستند الأصلية على النسخة.
 - المس السهم الأيسر لتقليل القيمة بمقدار 1%؛ المس السهم الأيمن لزيادة القيمة بمقدار 1%.
 - ضع أصبعك على أحد الأسهم مع الاستمرار لإحداث تغيير مستمر في زيادة القيمة.
 - ضع أصبعك على أحد الأسهم مع الاستمرار لمدة ثانيتين للإسراع من سرعة معدل التغيير.

Darkness (الغمقان)

يقوم هذا الخيار بضبط كم ستكون النسخ غامقة أو فاتحة بالنسبة للمستند الأصلي.

المحتوى

- يُعلم هذا الخيار الطابعة بنوع المستند الأصلي. اختر من "نص" أو "نص/صورة فوتوغرافية" أو "صورة فوتوغرافية" أو "صورة مطبوعة".
- **Text (نص)**—يعمل على التأكيد على إبراز النص الأسود الحاد وعالي الدقة في مقابل خلفية بيضاء نقية.
 - **Text/Photo (نص/صورة فوتوغرافية)**—يستخدم عندما تكون المستندات الأصلية مزيجاً من نصوص ورسومات أو صور.
 - **Photograph (صورة فوتوغرافية)**—يجعل المساحة الضوئية تمنح المزيد من الاهتمام للرسومات والصور. يزيد هذا الإعداد من الوقت الذي تستغرقه الطابعة في عملية المسح الضوئي ولكنه يؤكد على إعادة إنتاج النطاق النشط الكامل لدرجات اللون الموجودة في المستند الأصلي.
 - **Printed Image (صورة مطبوعة)**—يستخدم عند نسخ الصور الفوتوغرافية أو الرسومات ذات الألوان النصفية مثل المستندات المطبوعة على إحدى طابعات الليزر أو صفحات المجلات أو الجرائد التي تتكون أساساً من الصور.

الأوجه (الطباعة على الوجهين)

استخدم هذا الخيار لتحديد إعدادات الطباعة على الوجهين. يمكنك طباعة نسخ على وجه واحد أو وجهين، أو إنشاء نسخ ذات وجهين (الطباعة على الوجهين) من مستندات أصلية ذات وجهين أو إنشاء نسخ ذات وجهين من مستندات أصلية ذات وجه واحد أو إنشاء نسخ ذات وجه واحد (الطباعة على وجه واحد) من مستندات أصلية ذات وجهين.

Collate (ترتيب النسخ)

يحافظ هذا الخيار على صفحات مهمة الطباعة ضمن مجموعات مرتبة تسلسلياً عند طباعة عدة نسخ من مستند. الإعداد الافتراضي المعين من قبل المصنع للخيار Collate (ترتيب النسخ) هو التشغيل؛ ويتم ترتيب الصفحات الناتجة للنسخ بالشكل (1,2,3) (1,2,3) (1,2,3). إذا أردت أن تبقى كافة نسخ كل صفحة مع بعضها، أوقف تشغيل Collate (ترتيب النسخ)، وسيتم ترتيب النسخ بالشكل (1,1,1) (2,2,2) (3,3,3).

خيارات

يؤدي لمس زر "خيارات" إلى فتح شاشة يمكنك فيها تغيير الإعدادات "توفير الورق" و"تصوير متقدم" و"مهمة مخصصة" و"أوراق فاصلة" و"إزاحة الهامش" و"مسح الحافة" و"رأس/تذييل الصفحة" و"تراكب" و"المحتوى" و"الطباعة المتقدمة على الوجهين" وحفظها كإعدادات اختصار.

توفير الورق

يتيح لك هذا الخيار طباعة ورقتين أو أكثر من مستند أصلي سويًا في نفس الصفحة. يُطلق على الخيار "توفير الورق" أيضًا "طباعة عدة صفحات في ورقة واحدة" (N-up). حيث يشير الحرف N إلى العدد. على سبيل المثال، يقوم الخيار up-2 (صفحتان في ورقة واحدة) بطباعة صفتين من المستند في ورقة واحدة بينما يقوم الخيار up-4 (طباعة 4 صفحات في ورقة واحدة) بطباعة 4 صفحات من المستند في ورقة واحدة. يؤدي لمس الخيار "طباعة حدود الصفحات" إلى إضافة أو إزالة الإطار الخارجي الذي يحيط بصفحات المستند الأصلي في الصفحة المخرجة.

تصوير متقدم

يتيح لك هذا الخيار ضبط إعدادات "إزالة الخلفية" و"التباين" و"تفاصيل الظل" و"المسح ضوئيًا من الحافة إلى الحافة" و"توازن الألوان" و"الصورة المعكوسة" قبل نسخ المستند.

مهمة مخصصة

يجمع هذا الخيار العديد من مهام المسح الضوئي في مهمة واحدة.

الورق الفاصل

يقوم هذا الخيار بوضع ورقة فارغة بين النسخ والصفحات ومهام الطباعة. يمكن سحب الأوراق الفاصلة من الدرج الذي يحتوي على نوع أو لون ورق مختلف عن الورق المطبوع عليه النسخ.

إزاحة الهامش

يقوم هذا الخيار بزيادة حجم الهامش لمسافة محددة. ويمكن أن يفيد ذلك في توفير مساحة للنسخ المجلدة أو المثقوبة. استخدم سهمي الزيادة أو النقصان لتعيين مقدار الهامش المطلوب. إذا كان الهامش الإضافي كبيرًا للغاية، فسيتم اقتصاص النسخة.

مسح الحافة

يعمل هذا الخيار على إزالة تلوخات الحبر أو المعلومات التي توجد حول حواف المستند. يمكنك اختيار إزالة مساحة متساوية حول كافة الجوانب الأربعة للورق أو اختيار حافة معينة. يقوم الخيار "مسح الحافة" بمسح كل ما يوجد ضمن المساحة المحددة، ولا يترك أي شيء يمكن طباعته على هذا الجزء من الورق.

رأس/تذييل الصفحة

يعمل هذا الخيار على تشغيل "التاريخ/الوقت" أو "رقم الصفحة" أو "رقم بيتس" وطباعة ذلك في الموقع المحدد من رأس أو تذييل الصفحة.

الترابك

يقوم هذا الخيار بإنشاء علامة مائية (أو رسالة) تتراكب مع محتوى النسخة. يمكن الاختيار ما بين "عاجل" و"سري" و"نسخة" و"مسودة" أو يمكنك إدخال رسالة مخصصة في حقل "إدخال نص مخصص". ستظهر الكلمة التي تختارها على نحو باهت بحروف طباعة كبيرة خلال كل صفحة.

ملاحظة: يمكن إنشاء تراكب مخصص أيضًا بواسطة الشخص المسئول عن دعم النظام. عندما يتم إنشاء تراكب مخصص سيتوفر زر مزود برمز لهذا التراكب.

المحتوى

يعمل هذا الخيار على تحسين جودة النسخ. اختر من "نص" أو "نص/صورة فوتوغرافية" أو "صورة فوتوغرافية" أو "صورة مطبوعة".

- **Text (نص)**—استخدم هذا الإعداد عند نسخ المستندات الأصلية التي تحتوي في الأغلب على نصوص أو رسومات خطية.
- **Text/Photo (نص/صورة فوتوغرافية)**—استخدم هذا الإعداد عند نسخ المستندات الأصلية التي تحتوي على مزيج من النصوص والرسومات أو الصور.

- **Photograph (صورة فوتوغرافية)**—استخدم هذا الإعداد عند نسخ مستند أصلي عبارة عن صورة فوتوغرافية ذات جودة عالية أو طباعة بنفث الحبر (inkjet).
- **Printed Image (صورة مطبوعة)**—استخدم هذا الإعداد عند نسخ الصور الفوتوغرافية ذات الألوان النصفية أو المستندات المطبوعة على إحدى طابعات الليزر أو صفحات المجلات أو الجرائد.

الطباعة المتقدمة على الوجهين

يتحكم هذا الخيار فيما إذا كانت المستندات ذات وجه واحد أو وجهين وكذلك اتجاه المستندات الأصلية وكيفية تجليد المستندات. **ملاحظة:** قد لا تتوفر خيارات "الطباعة المتقدمة على الوجهين" في كافة طرز الطابعات.

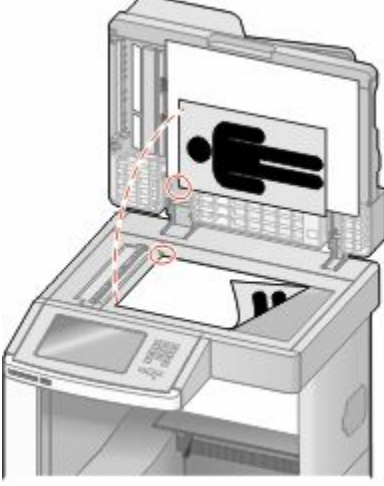

حفظ كاختصار

يسمح هذا الخيار بحفظ الإعدادات الحالية كاختصار.

تحسين جودة النسخ

سؤال	تلميح
متى يجب استخدام وضع Text (نص)؟	<ul style="list-style-type: none"> • استخدم الوضع Text (نص) عندما تكون المحافظة على النص هي الهدف الأساسي للنسخ، والمحافظة على الصور المنسوخة من المستند الأصلي أمر غير مهم. • يوصى باستخدام الوضع Text (نص) من أجل الإيصالات، ونماذج النسخ الكربونية، والمستندات التي تحتوي على نصوص فقط أو رسومات خفيفة.
متى يجب استخدام وضع Text/Photo (نص/صور)؟	<ul style="list-style-type: none"> • استخدم الوضع Text/Photo (نص/صور) عند نسخ مستند أصلي يحتوي على مزيج من النصوص والرسومات. • يوصى باستخدام الوضع Text/Photo (نص/صور) لمقالات المجلات، والرسومات التجارية، والنشرات الإعلانية.
متى يجب استخدام وضع Printed Image (صور مطبوعة)؟	استخدم الوضع Printed Image (صور مطبوعة) عند نسخ صور فوتوغرافية بألوان نصفية، أو رسومات مثل المستندات المطبوعة على طابعة ليزرية، أو صفحات من المجلات والصحف
متى يجب استخدام وضع Photograph (صور فوتوغرافية)؟	استخدم وضع Photograph (صور فوتوغرافية) عندما يكون المستند الأصلي عبارة عن صورة فوتوغرافية عالية الجودة أو طباعة inkjet.

الإرسال عبر البريد الإلكتروني

زجاج الماسحة الضوئية	وحدة تغذية المستندات التلقائية (ADF)
 <p>استخدم زجاج الماسحة الضوئية مع الصفحات الأحادية أو العناصر الصغيرة (مثل البطاقات البريدية أو الصور الفوتوغرافية) أو الورق الشفاف أو ورق الصور الفوتوغرافية أو الوسائط الرقيقة (مثل قصاصات المجلات).</p>	 <p>استخدم وحدة تغذية المستندات التلقائية (ADF) مع المستندات متعددة الصفحات.</p>

يمكنك استخدام الطابعة لإرسال المستندات التي تم مسحها ضوئيًا عبر البريد الإلكتروني إلى مستلم أو أكثر. هناك ثلاث طرق لإرسال بريد إلكتروني من الطابعة. يمكنك كتابة عنوان بريد إلكتروني، باستخدام رقم اختصار أو باستخدام دفتر العناوين.

التجهيز للإرسال عبر البريد الإلكتروني

إعداد وظيفة البريد الإلكتروني

لتشغيل البريد الإلكتروني، يجب تشغيله في تهيئة الطابعة ويجب أن يحصل على عنوان عبارة أو عنوان IP صالح. لإعداد وظيفة البريد الإلكتروني:

- 1 اكتب عنوان IP الخاص بالطابعة في حقل العنوان بمتصفح الويب.
- 2 انقر فوق **Settings** (الإعدادات).
- 3 أسفل "الإعدادات الافتراضية"، انقر فوق **E-mail/FTP Settings** (إعدادات البريد الإلكتروني/FTP).
- 4 انقر فوق **E-mail Settings** (إعدادات البريد الإلكتروني).
- 5 انقر فوق **Setup E-mail Server** (إعدادات ملقم البريد الإلكتروني).
- 6 املأ الحقول بالمعلومات المناسبة.
- 7 انقر فوق **Add** (إضافة).

تهيئة إعدادات البريد الإلكتروني

- 1 اكتب عنوان IP الخاص بالطابعة في حقل العنوان بمتصفح الويب.
- 2 ملاحظة: إذا كنت لا تعرف عنوان IP الخاص بالطابعة، فقم بطباعة صفحة إعداد شبكة الاتصال وحدد عنوان IP في القسم TCP/IP.
- 3 انقر فوق **Settings** (الإعدادات).
- 4 انقر فوق **E-mail/FTP Settings** (إعدادات البريد الإلكتروني/FTP).
- 5 انقر فوق **E-mail Settings** (إعدادات البريد الإلكتروني).
- 6 املاً الحقول بالمعلومات المناسبة.
- 6 انقر فوق **Submit** (إرسال).

إنشاء اختصار بريد إلكتروني

إنشاء اختصار بريد إلكتروني باستخدام "ملقم الويب المضمن"

- 1 اكتب عنوان IP الخاص بالطابعة في حقل العنوان بمتصفح الويب.
- 2 ملاحظة: إذا كنت لا تعرف عنوان IP الخاص بالطابعة، فقم بطباعة صفحة إعداد شبكة الاتصال وحدد عنوان IP في القسم TCP/IP.
- 3 انقر فوق **Settings** (الإعدادات).
- 4 أسفل "إعدادات أخرى"، انقر فوق **Manage Shortcuts** (إدارة الاختصارات).
- 4 انقر فوق **E-mail Shortcut Setup** (إعداد اختصار بريد إلكتروني).
- 5 اكتب اسمًا مميزًا للمستلم، ثم أدخل عنوان البريد الإلكتروني.
- 6 ملاحظة: في حالة إدخال العديد من العناوين، افصل بين كل عنوان وآخر بفاصلة (,).
- 6 حدد إعدادات المسح الضوئي ("التنسيق" و"المحتوى" و"الألوان" و"الدقة").
- 7 أدخل رقم اختصار، ثم انقر فوق **Add** (إضافة).
- 7 في حالة إدخال رقم قيد الاستخدام بالفعل، سيطلب منك تحديد رقم آخر.

إنشاء اختصار بريد إلكتروني باستخدام شاشة اللمس

- 1 على الشاشة الرئيسية، المس **E-mail** (بريد إلكتروني).
- 2 اكتب البريد الإلكتروني الخاص بالمستلم.
- 3 لإنشاء مجموعة مستلمين، المس **Next address** (العنوان التالي)، ثم اكتب عنوان البريد الإلكتروني الخاص بالمستلم التالي.
- 3 المس **Save as Shortcut** (حفظ كاختصار).
- 4 اكتب اسمًا مميزًا للاختصار، ثم المس **Enter** (إدخال).
- 5 تحقق من صحة اسم الاختصار ورقمه، ثم المس **OK** (موافق).
- إذا لم يكن الاسم أو الرقم صحيحًا، فالمس **Cancel** (إلغاء)، ثم أعد إدخال المعلومات.

إرسال مستند عبر البريد الإلكتروني

إرسال رسالة بريد إلكتروني باستخدام شاشة اللمس

- 1 قم بتحميل المستند الأصلي بحيث يكون وجهه لأعلى وعلى أن يتم إدخال الحافة القصيرة أولاً في وحدة تغذية المستندات التلقائية (ADF) أو بحيث يكون وجهه لأسفل على زجاج الماسحة الضوئية.
- 2 ملاحظة: لا تتم بتحميل البطاقات البريدية أو الصور الفوتوغرافية أو العناصر الصغيرة أو الورق الشفاف أو ورق الصور الفوتوغرافية أو الوسائط الرقيقة (مثل قصاصات المجلات) في وحدة تغذية المستندات التلقائية (ADF). ضع هذه العناصر على زجاج الماسحة الضوئية.
- 3 إذا كنت تقوم بتحميل مستند في وحدة تغذية المستندات التلقائية (ADF)، فاضبط حينئذ موجهات الورق.
- 4 على الشاشة الرئيسية، المس **E-mail (بريد إلكتروني)**.
- 5 أدخل عنوان البريد الإلكتروني أو رقم الاختصار.
- 6 لإدخال مستلمين إضافيين، المس **Next Address (العنوان التالي)**، ثم أدخل العنوان أو رقم الاختصار الذي ترغب في إضافته.
- 7 المس **E-mail It (إرسال الرسالة بالبريد الإلكتروني)**.

إرسال رسالة بريد إلكتروني باستخدام رقم اختصار

- 1 قم بتحميل المستند الأصلي بحيث يكون وجهه لأعلى وعلى أن يتم إدخال الحافة القصيرة أولاً في وحدة تغذية المستندات التلقائية (ADF) أو بحيث يكون وجهه لأسفل على زجاج الماسحة الضوئية.
- 2 ملاحظة: لا تتم بتحميل البطاقات البريدية أو الصور الفوتوغرافية أو العناصر الصغيرة أو الورق الشفاف أو ورق الصور الفوتوغرافية أو الوسائط الرقيقة (مثل قصاصات المجلات) في وحدة تغذية المستندات التلقائية (ADF). ضع هذه العناصر على زجاج الماسحة الضوئية.
- 3 إذا كنت تقوم بتحميل مستند في وحدة تغذية المستندات التلقائية (ADF)، فاضبط حينئذ موجهات الورق.
- 4 اضغط على **#** وحينئذ أدخل رقم الاختصار باستخدام لوحة المفاتيح الرقمية.
- 5 لإدخال مستلمين إضافيين، اضغط على **Next address (العنوان التالي)** وحينئذ أدخل العنوان أو رقم الاختصار الذي ترغب في إضافته.
- 6 المس **E-mail It (إرسال الرسالة بالبريد الإلكتروني)**.

إرسال بريد إلكتروني باستخدام دفتر العناوين

- 1 قم بتحميل المستند الأصلي ووجه الصفحة نحو الأعلى، الحافة القصيرة أولاً في وحدة المستندات التلقائية أو على زجاج الماسحة الضوئية ووجه الصفحة نحو الأسفل.
- 2 ملاحظة: لا تتم بتحميل البطاقات البريدية أو الصور الفوتوغرافية أو العناصر الصغيرة أو الأوراق الشفافة أو ورق الصور أو الوسائط الرقيقة (مثل قصاصات المجلات) في وحدة تغذية المستندات التلقائية ADF. ضع هذه العناصر على زجاج الماسحة الضوئية.
- 3 إذا كنت بصدد تحميل مستند في وحدة تغذية المستندات التلقائية، فاضبط موجهات الورق.
- 4 من الشاشة الرئيسية، قم بلمس **E-mail (بريد إلكتروني)**.
- 5 قم بلمس **Search Address Book (البحث في دفتر العناوين)**.
- 6 قم بإدخال الاسم الذي تبحث عنه أو جزءاً منه، ثم المس **Search (بحث)**.
- 7 المس الاسم الذي تريد إضافته إلى الحقل **To (إلى:)**.
- 8 لإدخال مستلمين آخرين، اضغط على **Next Address (العنوان التالي)**، ثم قم بإدخال العنوان أو رقم الاختصار الذي تريد إضافته؛ أو ابحث في دفتر العناوين.
- 9 قم بلمس **E-mail It (إرسال البريد الإلكتروني)**.

تخصيص إعدادات البريد الإلكتروني

إضافة موضوع البريد الإلكتروني ومعلومات الرسالة

- 1 قم بتحميل المستند الأصلي ووجه الصفحة نحو الأعلى، الحافة القصيرة أولاً في وحدة المستندات التلقائية أو على زجاج الماسحة الضوئية ووجه الصفحة نحو الأسفل.
- 2 **ملاحظة:** لا تتم بتحميل البطاقات البريدية أو الصور الفوتوغرافية أو العناصر الصغيرة أو الأوراق الشفافة أو ورق الصور أو الوسائط الرقيقة (مثل قصاصات المجلات) في وحدة تغذية المستندات التلقائية ADF. ضع هذه العناصر على زجاج الماسحة الضوئية.
- 3 إذا كنت بصدد تحميل مستند في وحدة تغذية المستندات التلقائية، فاضبط موجهات الورق.
- 4 من الشاشة الرئيسية، قم بلمس **E-mail (بريد إلكتروني)**.
- 5 اكتب عنوان بريد إلكتروني.
- 6 قم بلمس **Options (خيارات)**.
- 7 قم بلمس **Subject (الموضوع)**.
- 8 اكتب موضوع البريد الإلكتروني.
- 9 قم بلمس **Done (انتهاء)**.
- 10 قم بلمس **Message (الرسالة)**.
- 11 اكتب رسالة بريد إلكتروني.
- 12 قم بلمس **E-mail It (إرسال بالبريد الإلكتروني)**.

تغيير نوع ملف الإخراج

- 1 قم بتحميل المستند الأصلي بحيث يكون وجهه لأعلى وعلى أن يتم إدخال الحافة القصيرة أولاً في وحدة تغذية المستندات التلقائية (ADF) أو بحيث يكون وجهه لأسفل على زجاج الماسحة الضوئية.
- 2 **ملاحظة:** لا تتم بتحميل البطاقات البريدية أو الصور الفوتوغرافية أو العناصر الصغيرة أو الورق الشفاف أو ورق الصور الفوتوغرافية أو الوسائط الرقيقة (مثل قصاصات المجلات) في وحدة تغذية المستندات التلقائية (ADF). ضع هذه العناصر على زجاج الماسحة الضوئية.
- 3 إذا كنت تقوم بتحميل مستند في وحدة تغذية المستندات التلقائية (ADF)، فاضبط حينئذ موجهات الورق.
- 4 على الشاشة الرئيسية، المس **E-mail (بريد إلكتروني)**.
- 5 اكتب عنوان بريد إلكتروني.
- 6 المس **Options (خيارات)**.
- 7 المس الزر الذي يمثل نوع الملف المراد إرساله.
- 8 • **PDF**—يقوم بإنشاء ملف واحد متعدد الصفحات، يمكن عرضه باستخدام برنامج Adobe Reader. يتم توفير برنامج Adobe Reader مجاناً من قبل شركة Adobe من خلال الموقع www.adobe.com.
- 9 • **Secure PDF**—يقوم بإنشاء ملف PDF مشفر من شأنه حماية محتويات الملف من الوصول غير المصرح به.
- 10 • **TIFF**—يقوم بإنشاء ملفات متعددة أو ملف واحد. في حالة إيقاف تشغيل TIFF متعدد الصفحات في القائمة "إعدادات" الخاصة بـ "ملقم الويب المضمن"، يقوم TIFF بحفظ صفحة واحدة في كل ملف. عادةً ما يكون حجم الملف أكبر من ملف JPEG المناظر له.

- **JPEG** —يقوم بإنشاء ملف منفصل لكل صفحة من المستند الأصلي وإرفاقه ويمكن عرضه باستخدام معظم برامج الرسومات ومتصفحات الويب.
- **XPS** — لإنشاء ملف لمواصفات صفحات XML فردي متعدد الصفحات يُعرف اختصارًا بـ (XPS)، يمكن عرضه باستخدام برنامج عرض يستضيفه Internet Explorer و.NET Framework، أو بواسطة تنزيل برنامج عرض آخر مستقل.

7 المس (E-mail It) (إرسال الرسالة بالبريد الإلكتروني).

ملاحظة: في حالة تحديد ملف PDF مشفر، أدخل كلمة المرور مرتين.

إلغاء بريد إلكتروني

- عند استخدام وحدة تخزين المستندات التلقائية (ADF)، المس **Cancel Job (إلغاء المهمة)** أثناء ظهور **Scanning ... (جار المسح الضوئي...)**.
- عند استخدام زجاج الماسحة الضوئية، المس **Cancel Job (إلغاء المهمة)** أثناء ظهور **Scanning ... (جار المسح الضوئي...)** أو أثناء ظهور **Scan the Next Page (مسح الصفحة التالية ضوئيًا) / Finish the Job (إنهاء المهمة)**.

التعرف على خيارات البريد الإلكتروني

الحجم الأصلي

- يفتح هذا الخيار شاشة يتم من خلالها اختيار حجم المستندات التي ستقوم بإرسالها عبر البريد الإلكتروني.
- المس زر حجم الورق لاختيار ذلك الحجم كإعداد "حجم المستند الأصلي". تظهر شاشة البريد الإلكتروني معروضًا عليها إعدادك الجديد.
- عند ضبط "حجم المستند الأصلي" على أحجام Letter/Legal مختلفة، يمكنك إجراء المسح الضوئي لمستند أصلي يحتوي على خليط من الأحجام المختلفة.
- عند تعيين "حجم المستند الأصلي" على "الاستشعار التلقائي للحجم" تقوم الماسحة الضوئية بتحديد حجم المستند الأصلي تلقائيًا.

Sides (Duplex) (الوجهين (طباعة مزدوجة))

يقوم هذا الخيار بإعلام الطابعة بأن المستند الأصلي أحادي الوجه (مطبوع على وجه واحد) أو مزدوج (مطبوع على الوجهين). ويسمح ذلك للماسحة الضوئية بمعرفة ما هو بحاجة إلى مسح ضوئي للتضمنين في البريد الإلكتروني.

Orientation (الاتجاه)

يُعلم هذا الخيار الطابعة ما إذا كان المستند الأصلي في الاتجاه العمودي أو الأفقي ليتم بعد ذلك تغيير الإعدادين Sides (الأوجه) و Binding (الربط) لتتطابق المستند الأصلي.

الربط

يُعلم الطابعة ما إذا كان المستند الأصلي مربوط على جانب الحافة الطويلة أو الحافة القصيرة.

E-mail Subject (موضوع البريد الإلكتروني)

يسمح لك هذا الخيار بإدخال سطر الموضوع للبريد الإلكتروني. يمكنك إدخال 255 حرفًا كحد أقصى.

اسم ملف البريد الإلكتروني

يتيح لك هذا الخيار تخصيص اسم ملف المرفقات.

E-mail Message (رسالة البريد الإلكتروني)

يسمح لك هذا الخيار بإدخال الرسالة التي تريد إرسالها مع المرفق الممسوح ضوئياً.

الدقة

ضبط جودة الإخراج للبريد الإلكتروني. إن زيادة دقة الصورة يزيد من حجم ملف البريد الإلكتروني والزمن المطلوب لمسح المستند الأصلي ضوئياً. يمكن تخفيض دقة الصورة لإنقاذ حجم ملف البريد الإلكتروني.

إرسال كـ

يقوم هذا الخيار بضبط تنسيق الإخراج (PDF أو TIFF أو JPEG أو XPS) للصورة التي تم مسحها ضوئياً.

- **PDF**—يقوم بإنشاء ملف واحد متعدد الصفحات، يمكن عرضه باستخدام برنامج Adobe Reader. يتم توفير برنامج Adobe Reader مجاناً من قبل شركة Adobe من خلال الموقع www.adobe.com.
- **Secure PDF (تنسيق PDF آمن)**—يقوم بإنشاء ملف PDF مشفر من شأنه حماية محتويات الملف من الوصول غير المصرح به.
- **TIFF**—يقوم بإنشاء ملفات متعددة أو ملف واحد. في حالة إيقاف تشغيل TIFF متعدد الصفحات في القائمة "إعدادات" الخاصة بـ "ملقم الويب المضمن"، يقوم TIFF بحفظ صفحة واحدة في كل ملف. عادةً ما يكون حجم الملف أكبر من ملف JPEG المناظر له.
- **JPEG**—يقوم بإنشاء ملف منفصل لكل صفحة من المستند الأصلي وإرفاقه ويمكن عرضه باستخدام معظم برامج الرسومات ومتصفحات الويب.
- **XPS**—يقوم بإنشاء ملف XPS واحد متعدد الصفحات، يمكن عرضه باستخدام عارض مستضاف من قبل Internet Explorer و NET Framework أو بواسطة تنزيل عارض مستقل آخر.

Content (المحتوى)

يُعلم هذا الخيار الطابعة بنوع المستند الأصلي. اختر Text (نص)، أو Text/Photo (نص/صور)، أو Photo (صور). يمكن تشغيل اللون أو إيقاف تشغيله مع أي خيار من خيارات Content (المحتوى). يؤثر Content (المحتوى) على جودة وحجم البريد الإلكتروني.

- **Text (نص)**— يعطي نصاً أسود وحاد وعالي الدقة على خلفية بيضاء نظيفة
- **Text/Photo (نص/صور)**— يُستخدم عندما تتكون المستندات الأصلية من مزيج من الرسومات والصور
- **Photograph (صور فوتوغرافية)**— يُعلم الماسحة الضوئية لزيادة الانتباه إلى الرسومات والصور. ويزيد هذا الإعداد من الزمن الذي تستغرقه عملية المسح الضوئي، ولكنه يسمح بإعادة إنتاج النطاق الحيوي الكامل لتدرجات الألوان في المستند الأصلي. وهذا يؤدي إلى زيادة كمية المعلومات المحفوظة.
- **Color (ألوان)**— تعيين نوع المسح الضوئي والإخراج للبريد الإلكتروني. يمكن مسح المستندات الملونة ضوئياً وإرسالها إلى عنوان بريد إلكتروني.

خيارات متقدمة

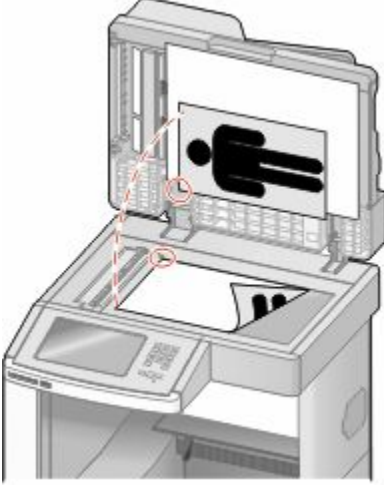

يؤدي لمس هذا الزر إلى فتح شاشة تقوم فيها بتغيير إعدادات "تصوير متقدم" و"مهمة مخصصة" و"سجل الإرسال" و"معاينة المسح الضوئي" و"مسح الحافة" و"القتامة".

- **Advanced Imaging (تصوير متقدم)**—يقوم بضبط "إزالة الخلفية" و"التباين" و"المسح ضوئياً من الحافة إلى الحافة" و"تفاصيل الظل" و"صورة معكوسة" قبل نسخ المستند
- **Custom Job (Job Build) (مهمة مخصصة) (إنشاء مهمة)**—يقوم هذا الخيار بتجميع العديد من مهام المسح الضوئي في مهمة واحدة.
- **Transmission Log (سجل الإرسال)**—يقوم بطباعة سجل الإرسال أو سجل أخطاء الإرسال.
- **Scan Preview (معاينة المسح الضوئي)**—يعرض الصفحة الأولى للصورة قبل تضمينها في البريد الإلكتروني. عند مسح الصفحة الأولى ضوئياً، يتوقف المسح الضوئي مؤقتاً وتظهر صورة معاينة.

- **Edge Erase (مسح الحافة)**—يعمل على إزالة تَلطخات الحبر أو المعلومات التي توجد حول حواف مستند. يمكنك اختيار إزالة مساحة متساوية حول كافة الجوانب الأربعة للورق أو اختيار حافة معينة. يقوم Edge Erase (مسح الحافة) بمسح كل ما يوجد ضمن المساحة المحددة، ولا يترك أي شيء على هذا الجزء من المسح الضوئي.
- **Darkness (القتامة)**—يضبط مقدار القتامة أو التفتيح الذي ستبدو عليه رسائل البريد الإلكتروني الممسوحة ضوئيًا.

الإرسال عبر الفاكس

ملاحظة: قد لا تتوفر إمكانات الفاكس بكافة طرز الطابعات.

زجاج الماسحة الضوئية	وحدة تغذية المستندات التلقائية (ADF)
 <p>استخدم زجاج الماسحة الضوئية مع الصفحات الأحادية أو العناصر الصغيرة (مثل البطاقات البريدية أو الصور الفوتوغرافية) أو الورق الشفاف أو ورق الصور الفوتوغرافية أو الوسائط الرقيقة (مثل قصاصات المجلات).</p>	 <p>استخدم وحدة تغذية المستندات التلقائية (ADF) مع المستندات متعددة الصفحات.</p>

إرسال فاكس

إرسال فاكس باستخدام لوحة تحكم الطابعة

1 قم بتحميل المستند الأصلي بحيث يكون وجهه لأعلى وعلى أن يتم إدخال الحافة القصيرة أولاً في وحدة تغذية المستندات التلقائية (ADF) أو بحيث يكون وجهه لأسفل على زجاج الماسحة الضوئية.

ملاحظة: لا تقم بتحميل البطاقات البريدية أو الصور الفوتوغرافية أو العناصر الصغيرة أو الورق الشفاف أو ورق الصور الفوتوغرافية أو الوسائط الرقيقة (مثل قصاصات المجلات) في وحدة تغذية المستندات التلقائية (ADF). ضع هذه العناصر على زجاج الماسحة الضوئية.

2 إذا كنت تقوم بتحميل مستند في وحدة تغذية المستندات التلقائية (ADF)، فاضبط حينئذ موجهات الورق.

3 على الشاشة الرئيسية، المس **Fax (فاكس)**.

4 أدخل رقم الفاكس أو أحد الاختصارات باستخدام شاشة اللمس أو لوحة المفاتيح الرقمية.

لإضافة مستلمين، المس **Next Number (الرقم التالي)**، ثم أدخل أرقام الهواتف أو الاختصارات الخاصة بالمستلمين أو ابحث في دفتر العناوين.

ملاحظة: لإدراج فترة إيقاف مؤقت في أحد أرقام الفاكس، اضغط على **||**. تظهر فترة الإيقاف المؤقت للاتصال في شكل فاصلة في مربع "فاكس إلى". استخدم هذه الميزة إذا كنت بحاجة إلى الاتصال بخط خارجي أولاً.

5 المس **Fax It (إرسال الفاكس)**.

إرسال فاكس باستخدام الكمبيوتر

تتيح لك وظيفة إرسال الفاكسات من كمبيوتر إمكانية إرسال المستندات الإلكترونية دون أن تغادر مكتبك. ويتيح لك هذا مرونة إرسال المستندات عبر الفاكس مباشرة من البرامج.

ملاحظة: لإجراء هذه الوظيفة من خلال الكمبيوتر، يجب استخدام برنامج تشغيل طابعة PostScript للطابعة لديك.

- 1 من البرنامج، انقر فوق **File (ملف) ← Print (طباعة)**.
- 2 من إطار "طباعة"، حدد الطابعة، ثم انقر فوق **Properties (خصائص)**.
- 3 حدد علامة التبويب **Other Options (خيارات أخرى)**، ثم انقر فوق **Fax (الفاكس)**.
- 4 انقر فوق **OK (موافق)**، ثم انقر فوق **OK (موافق)** مرة أخرى.
- 5 من شاشة "الفاكس"، أدخل الاسم والرقم الخاصين بمستلم الفاكس.
- 6 انقر فوق **Send (إرسال)**.

إنشاء الاختصارات


إنشاء اختصار وجهة الفاكس باستخدام "ملقم الويب المضمن"

وبدلاً من إدخال رقم الهاتف الكامل الخاص بمستلم فاكس على لوحة تحكم الطابعة في كل مرة ترغب فيها في إرسال فاكس، يمكنك إنشاء وجهة فاكس دائمة وتعيين رقم اختصار. يمكن إنشاء اختصار لرقم فاكس واحد أو مجموعة من أرقام الفاكس.

- 1 اكتب عنوان IP الخاص بالطابعة في حقل العنوان بمتصفح الويب.
- 2 **ملاحظة:** إذا كنت لا تعرف عنوان IP الخاص بالطابعة، فقم بطباعة صفحة إعدادات شبكة الاتصال وحدد عنوان IP في القسم TCP/IP.
- 3 انقر فوق **Settings (الإعدادات)**.
- 3 انقر فوق **Manage Shortcuts (إدارة الاختصارات)**.
- 4 **ملاحظة:** قد يُطلب منك إدخال كلمة مرور. إذا لم يكن لديك معرف وكلمة مرور، فعليك الحصول عليهما من الشخص المسؤول عن دعم النظام.
- 4 انقر فوق **Fax Shortcut Setup (إعداد اختصار الفاكس)**.
- 5 اكتب اسمًا مميزًا للاختصار، ثم أدخل رقم الفاكس.
- 6 لإنشاء اختصار متعدد الأرقام، أدخل أرقام الفاكس الخاصة بالمجموعة.
- 6 **ملاحظة:** افصل كل رقم فاكس في المجموعة باستخدام الفاصلة المنقوطة (,).
- 6 قم بتعيين رقم اختصار.
- 7 في حالة إدخال رقم قيد الاستخدام بالفعل، سيُطلب منك تحديد رقم آخر.
- 7 انقر فوق **Add (إضافة)**.

إنشاء اختصار وجهة الفاكس باستخدام شاشة اللمس


- 1 قم بتحميل المستند الأصلي بحيث يكون وجهه لأعلى وعلى أن يتم إدخال الحافة القصيرة أولاً في وحدة تغذية المستندات التلقائية (ADF) أو بحيث يكون وجهه لأسفل على زجاج الماسحة الضوئية.
- 2 **ملاحظة:** لا تقم بتحميل البطاقات البريدية أو الصور الفوتوغرافية أو العناصر الصغيرة أو الورق الشفاف أو ورق الصور الفوتوغرافية أو الوسائط الرقيقة (مثل قصاصات المجلات) في وحدة تغذية المستندات التلقائية (ADF). ضع هذه العناصر على زجاج الماسحة الضوئية.
- 2 إذا كنت تقوم بتحميل مستند في وحدة تغذية المستندات التلقائية (ADF)، فاضبط حينئذ موجهات الورق.

- 3 على الشاشة الرئيسية، المس Fax (فاكس).
- 4 أدخل رقم الفاكس.
- لإنشاء مجموعة أرقام فاكس، المس Next number (الرقم التالي)، ثم أدخل رقم الفاكس التالي.
- 5 المس Save as Shortcut (حفظ كاختصار).
- 6 أدخل اسمًا للاختصار.
- 7 تحقق من صحة اسم الاختصار ورقمه، ثم المس OK (موافق). إذا لم يكن الاسم أو الرقم صحيحًا، فالمس Cancel (إلغاء)، ثم أعد إدخال المعلومات.
- في حالة إدخال رقم قيد الاستخدام بالفعل، س يُطلب منك تحديد رقم آخر.
- 8 المس Fax It (إرسال الفاكس) لإرسال الفاكس، أو المس  للعودة إلى الشاشة الرئيسية.

استخدام الاختصارات ودفتر العناوين

استخدام اختصارات الفاكس

تشبه اختصارات الفاكس أرقام الاتصال السريع الموجودة على هاتف أو جهاز فاكس. يمكنك تعيين أرقام اختصارات عند إنشاء وجهات فاكس دائمة. يتم إنشاء وجهات فاكس دائمة أو أرقام اتصال سريع في الارتباط "إدارة الاختصارات" الموجود ضمن "الإعدادات" بـ "ملقم الويب المضمن". يمكن أن يحتوي رقم الاختصار (1-99999) على مستلم واحد أو عدة مستلمين. عند إنشاء مجموعة اختصار فاكس باستخدام رقم اختصار، يمكنك إرسال معلومات جماعية بالفاكس إلى مجموعة بالكامل، على نحو سريع وسهل.

- 1 قم بتحميل المستند الأصلي بحيث يكون وجهه لأعلى وعلى أن يتم إدخال الحافة القصيرة أولاً في وحدة تغذية المستندات التلقائية (ADF) أو بحيث يكون وجهه لأسفل على زجاج الماسحة الضوئية.
- ملاحظة: لا تتم بوضع البطاقات البريدية أو الصور الفوتوغرافية أو العناصر الصغيرة أو الورق الشفاف أو ورق الصور الفوتوغرافية أو الوسائط الرقيقة (مثل قصاصات المجلات) في وحدة تغذية المستندات التلقائية (ADF) ضع هذه العناصر على زجاج الماسحة الضوئية.
- 2 إذا كنت تقوم بتحميل مستند في وحدة تغذية المستندات التلقائية (ADF)، فاضبط حينئذ موجهات الورق.
- 3 اضغط على  وحينئذ أدخل رقم الاختصار باستخدام لوحة المفاتيح الرقمية.

استخدام دفتر العناوين

ملاحظة: في حالة عدم تمكن ميزة دفتر العناوين، يُرجى الاتصال بالشخص المسؤول عن دعم النظام.

- 1 قم بتحميل المستند الأصلي بحيث يكون وجهه لأعلى وعلى أن يتم إدخال الحافة القصيرة أولاً في وحدة تغذية المستندات التلقائية (ADF) أو بحيث يكون وجهه لأسفل على زجاج الماسحة الضوئية.
- ملاحظة: لا تتم بتحميل البطاقات البريدية أو الصور الفوتوغرافية أو العناصر الصغيرة أو الورق الشفاف أو ورق الصور الفوتوغرافية أو الوسائط الرقيقة (مثل قصاصات المجلات) في وحدة تغذية المستندات التلقائية (ADF). ضع هذه العناصر على زجاج الماسحة الضوئية.
- 2 إذا كنت تقوم بتحميل مستند في وحدة تغذية المستندات التلقائية (ADF)، فاضبط حينئذ موجهات الورق.
- 3 على الشاشة الرئيسية، المس Fax (فاكس).
- 4 المس Search Address Book (البحث في دفتر العناوين).
- 5 باستخدام لوحة المفاتيح الافتراضية، اكتب اسم أو جزء من اسم الشخص الذي تريد إيجاد رقم الفاكس الخاص به. (لا تحاول البحث عن العديد من الأسماء في نفس الوقت)
- 6 المس Search (بحث).
- 7 المس الاسم لإضافته إلى قائمة "فاكس إلى".

8 كرر الخطوات من 4 إلى 7 لإدخال عناوين إضافية.

9 المس (إرسال الفاكس).

تخصيص إعدادات الفاكس

تغيير دقة الفاكس

يؤدي ضبط إعداد الدقة إلى تغيير جودة الفاكس. تتراوح الإعدادات من "قياسي" (أقصى سرعة) إلى "فائق الدقة" (أقل سرعة، أفضل جودة).

1 قم بتحميل المستند الأصلي بحيث يكون وجهه لأعلى وعلى أن يتم إدخال الحافة القصيرة أولاً في وحدة تغذية المستندات التلقائية (ADF) أو بحيث يكون وجهه لأسفل على زجاج الماسحة الضوئية.

ملاحظة: لا تقم بتحميل البطاقات البريدية أو الصور الفوتوغرافية أو العناصر الصغيرة أو الورق الشفاف أو ورق الصور الفوتوغرافية أو الوسائط الرقيقة (مثل قصاصات المجلات) في وحدة تغذية المستندات التلقائية (ADF). ضع هذه العناصر على زجاج الماسحة الضوئية.

2 إذا كنت تقوم بتحميل مستند في وحدة تغذية المستندات التلقائية (ADF)، فاضبط حينئذ موجهات الورق.

3 على الشاشة الرئيسية، المس (فاكس).

4 استخدم لوحة المفاتيح لإدخال رقم الفاكس.

5 المس (Options (خيارات).

6 من منطقة "الدقة"، المس الأسهم للتغيير إلى الدقة المطلوبة.

7 المس (إرسال بالفاكس).

إنشاء فاكس أفتح أو أعمق

1 قم بتحميل المستند الأصلي بحيث يكون وجهه لأعلى وعلى أن يتم إدخال الحافة القصيرة أولاً في وحدة تغذية المستندات التلقائية (ADF) أو بحيث يكون وجهه لأسفل على زجاج الماسحة الضوئية.

ملاحظة: لا تقم بتحميل البطاقات البريدية أو الصور الفوتوغرافية أو العناصر الصغيرة أو الورق الشفاف أو ورق الصور الفوتوغرافية أو الوسائط الرقيقة (مثل قصاصات المجلات) في وحدة تغذية المستندات التلقائية (ADF). ضع هذه العناصر على زجاج الماسحة الضوئية.

2 إذا كنت تقوم بتحميل مستند في وحدة تغذية المستندات التلقائية (ADF)، فاضبط حينئذ موجهات الورق.

3 على الشاشة الرئيسية، المس (فاكس).

4 استخدم لوحة المفاتيح لإدخال رقم الفاكس.

5 المس (Options (خيارات).

6 من منطقة "الفتامة"، المس الأسهم لضبط درجة فتامة الفاكس.

7 المس (إرسال بالفاكس).

إرسال فاكس في وقت مجدول

- 1 قم بتحميل المستند الأصلي بحيث يكون وجهه لأعلى وعلى أن يتم إدخال الحافة القصيرة أولاً في وحدة تغذية المستندات التلقائية (ADF) أو بحيث يكون وجهه لأسفل على زجاج الماسحة الضوئية.
 - 2 ملاحظة: لا تتم بتحميل البطاقات البريدية أو الصور الفوتوغرافية أو العناصر الصغيرة أو الورق الشفاف أو ورق الصور الفوتوغرافية أو الوسائط الرقعية (مثل قصاصات المجلات) في وحدة تغذية المستندات التلقائية (ADF). ضع هذه العناصر على زجاج الماسحة الضوئية.
 - 3 إذا كنت تقوم بتحميل مستند في وحدة تغذية المستندات التلقائية (ADF)، فاضبط حينئذ موجهات الورق.
 - 4 على الشاشة الرئيسية، المس **Fax (فاكس)**.
 - 5 أدخل رقم الفاكس باستخدام الأرقام الموجودة على شاشة اللمس أو لوحة المفاتيح الرقمية.
 - 6 المس **Options (خيارات)**.
 - 7 المس **Advanced Options (خيارات متقدمة)**.
 - 8 المس **Delayed Send (إرسال متأخر)**.
 - 9 ملاحظة: إذا تم تعيين **Fax Mode** (وضع الفاكس) على **Fax Server** (ملقم الفاكس)، فلن يظهر زر **Delayed Send** (إرسال متأخر). تظهر الفاكسات التي تنتظر عملية الإرسال في **Fax Queue** (قائمة انتظار الفاكسات).
 - 10 المس الأسهم لضبط الوقت المطلوب لإرسال الفاكس. يتم زيادة الوقت أو تقليله بمعدل زيادة أو نقص قدره 30 دقيقة. في حالة ظهور الوقت الحالي، يكون السهم الأيسر غير متوفر.
 - 9 المس **Done (تم)**.
 - 10 المس **Fax it (إرسال الفاكس)**.
- ملاحظة: يتم مسح المستند ضوئياً ومن ثم إرساله بالفاكس في الوقت المجدول.

عرض سجل الفاكس

- 1 اكتب عنوان IP الخاص بالطابعة في حقل العنوان بمتصفح الويب.
- 2 ملاحظة: إذا كنت لا تعرف عنوان IP الخاص بالطابعة، فقم بطباعة صفحة إعداد شبكة الاتصال وحدد عنوان IP في القسم TCP/IP.
- 3 انقر فوق **Settings (الإعدادات)**.
- 3 انقر فوق **Reports (التقارير)**.
- 4 انقر فوق **Fax Job Log (سجل مهام الفاكس)** أو **Fax Call Log (سجل مكالمات الفاكس)**.

منع استلام الفاكسات غير المرغوب فيها

- 1 اكتب عنوان IP الخاص بالطابعة في حقل العنوان بمتصفح الويب.
- 2 ملاحظة: إذا كنت لا تعرف عنوان IP الخاص بالطابعة، فقم بطباعة صفحة إعداد شبكة الاتصال وحدد عنوان IP في القسم TCP/IP.
- 3 انقر فوق **Settings (الإعدادات)**.
- 3 انقر فوق **Fax Settings (إعدادات الفاكس)**.
- 4 انقر فوق **Analog Fax Setup (إعداد الفاكس التناظري)**.
- 5 انقر فوق خيار **Block No Name Fax (منع استلام الفاكس الذي لا يحمل اسماً)**.
- 6 يمنع هذا الخيار جميع الفاكسات الواردة التي تحمل معرف متصل خاص أو لا تحمل اسم محطة فاكس.
- 6 في حقل "قائمة الفاكسات المحظورة"، أدخل أرقام الهواتف أو أسماء محطات الفاكس الخاصة بمتصلي الفاكس الذين ترغب في منعهم.

إلغاء فاكس صادر

إلغاء الفاكس أثناء المسح الضوئي للمستندات الأصلية

- عند استخدام وحدة تغذية المستندات التلقائية (ADF)، المس **Cancel Job** (إلغاء المهمة) أثناء ظهور الرسالة **Scanning ...** (جار المسح الضوئي...).
- عند استخدام زجاج الماسحة الضوئية، المس **Cancel Job** (إلغاء المهمة) أثناء ظهور الرسالة **Scanning ...** (جار المسح الضوئي...) أو أثناء ظهور الرسالة **Scan the Next Page** (مسح الصفحة التالية ضوئياً) / **Finish the Job** (إنهاء المهمة).

إلغاء فاكس بعد إتمام مسح المستندات الأصلية ضوئياً إلى الذاكرة

- 1 من الشاشة الرئيسية، قم بلمس **Cancel Jobs** (إلغاء المهام).
تظهر شاشة إلغاء المهام.
- 2 المس المهمة أو المهام التي تريد إلغاءها.
تظهر ثلاثة مهام فقط على الشاشة؛ المس السهم للأسفل إلى أن تظهر المهمة التي تريدها، ثم المس المهمة التي تريد إلغاءها.
- 3 قم بلمس **Delete Selected Jobs** (حذف المهام المحددة).
تظهر شاشة حذف المهام المحددة، ويتم حذف المهام المحددة، ثم تظهر الشاشة الرئيسية.

التعرف على خيارات الفاكس

الحجم الأصلي

- يفتح هذا الخيار شاشة يمكنك من خلالها اختيار حجم المستندات التي ستقوم بإرسالها عبر الفاكس.
- المس زر حجم الورق لاختيار ذلك الحجم كإعداد "حجم المستند الأصلي". تظهر شاشة الفاكس معروضاً عليها إعدادك الجديد.
 - عند ضبط "حجم المستند الأصلي" على أحجام **Letter/Legal** مختلفة، يمكنك إجراء المسح الضوئي لمستند أصلي يحتوي على خليط من الأحجام المختلفة.
 - عند تعيين "حجم المستند الأصلي" على "الاستشعار التلقائي للحجم" تقوم الماسحة الضوئية بتحديد حجم المستند الأصلي تلقائياً.

المحتوى

- يُعلم هذا الخيار الطابعة بنوع المستند الأصلي. اختر من "نص" أو "نص/صورة فوتوغرافية" أو "صورة فوتوغرافية". يمكن تشغيل الخيار "ألوان" أو إيقاف تشغيله باستخدام أحد خيارات "المحتوى". يؤثر "المحتوى" على جودة المسح الضوئي وحجمه.
- **Text (نص)**—يعمل على التأكيد على إبراز النص الأسود الحاد وعالي الدقة في مقابل خلفية بيضاء نقية.
 - **Text/Photo (نص/صورة فوتوغرافية)**—يستخدم عندما تكون المستندات الأصلية مزيجاً من نصوص ورسومات أو صور.
 - **Photograph (صورة فوتوغرافية)**—يجعل الماسحة الضوئية تمنح المزيد من الاهتمام للرسومات والصور. يزيد هذا الإعداد من الوقت الذي تستغرقه الطابعة في عملية المسح الضوئي ولكنه يؤكد على إعادة إنتاج النطاق النشط الكامل لدرجات اللون الموجودة في المستند الأصلي. ويؤدي هذا إلى زيادة حجم المعلومات المحفوظة.
 - **Color (ألوان)**—يقوم بتعيين نوع المسح الضوئي والإخراج للفاكس. يمكن إجراء المسح الضوئي للمستندات الملونة وإرسالها إلى وجهة فاكس.

Sides (Duplex) (الوجهين (مزدوج))

يقوم هذا الخيار بإعلام الطابعة بأن المستند الأصلي أحادي الوجه (مطبوع على وجه واحد) أو مزدوج (مطبوع على الوجهين). ويسمح ذلك للماسحة الضوئية بمعرفة ما هو بحاجة إلى مسح ضوئي للتضمنين في الفاكس.

Resolution (الدقة)

يقوم هذا الخيار بزيادة الدقة التي تفحص بها الماسحة الضوئية المستند الذي تريد إرساله بالفاكس. إذا كان ما تريد إرساله بالفاكس عبارة عن صورة، أو رسم بخطوط دقيقة، أو مستند يحتوي على القليل من النص، فعليك زيادة إعداد Resolution (الدقة). وهذا سيؤدي إلى زيادة الوقت المطلوب للمسح الضوئي وسيزيد من جودة إخراج الفاكس.

- **Standard (قياسية)**- مناسبة لمعظم المستندات
- **Fine (جيدة)**- يوصى بها للمستندات التي تتضمن القليل من الطباعة
- **Super fine (جيدة جداً)**- يوصى بها للمستندات الأصلية التي تتضمن تفاصيل دقيقة
- **Ultra fine (ممتازة)**- يوصى بها للمستندات التي تتضمن صور عادية أو فوتوغرافية

Darkness (الغمقان)

يقوم هذا الخيار بضبط كم ستكون الفاكسات غامقة أو فاتحة بالنسبة للمستند الأصلي.

خيارات متقدمة

يؤدي لمس هذا الزر إلى فتح شاشة تقوم فيها بتغيير إعدادات "إرسال متأخر" و"تصوير متقدم" و"مهمة مخصصة" و"سجل الإرسال" و"معاينة المسح الضوئي" و"مسح الحافة" و"الطباعة المتقدمة على الوجهين".

- **Delayed Send (إرسال متأخر)**—يسمح لك بإرسال فاكس في وقت أو تاريخ لاحق. بعد إعداد الفاكس، المس **Delayed Send (إرسال متأخر)**، وأدخل التاريخ والوقت اللذين ترغب في إرسال الفاكس خلالهما، ثم المس **Done (تم)**. يمكن أن يكون هذا الإعداد مفيداً على وجه الخصوص عند إرسال المعلومات إلى خطوط الفاكس غير المتاحة في ساعات معينة أو عندما تكون أوقات الإرسال أرخص من حيث التكلفة.

ملاحظة: في حالة إيقاف تشغيل الطباعة عند حلول وقت إرسال الفاكس المتأخر، يتم إرسال الفاكس في المرة التالية التي يتم فيها تشغيل الطباعة.

- **Advanced Imaging (تصوير متقدم)**—يقوم بضبط "إزالة الخلفية" و"التباين" و"المسح ضوئياً من الحافة إلى الحافة" و"تفاصيل الظل" و"صورة معكوسة" قبل إرسال المستند بالفاكس

- **Custom Job (Job Build) (مهمة مخصصة) (إنشاء مهمة)**—يقوم هذا الخيار بتجميع العديد من مهام المسح الضوئي في مهمة واحدة.
- **Transmission Log (سجل الإرسال)**—يقوم بطباعة سجل الإرسال أو سجل أخطاء الإرسال.

- **Scan Preview (معاينة المسح الضوئي)**—يعرض الصورة قبل أن يتم تضمينها في الفاكس. عند مسح الصفحة الأولى ضوئياً، يتوقف المسح الضوئي مؤقتاً وتظهر صورة معاينة.

- **Edge Erase (مسح الحافة)**—يعمل على إزالة تلطخات الحبر أو المعلومات التي توجد حول حواف مستند. يمكنك اختيار إزالة مساحة متساوية حول كافة الجوانب الأربعة للورق أو اختيار حافة معينة. يقوم **Edge Erase (مسح الحافة)** بمسح كل ما يوجد ضمن المساحة المحددة، ولا يترك أي شيء على هذا الجزء من المسح الضوئي.

- **Advanced Duplex (الطباعة المتقدمة على الوجهين)**—يقوم بالتحكم في عدد أوجه المستند الأصلي واتجاهه، وما إذا كانت المستندات الأصلية مجلدة من الحافة الطويلة أم القصيرة.

ملاحظة: قد لا تتوفر خيارات "الطباعة المتقدمة على الوجهين" في كافة طرز الطابعات .

تحسين جودة الفاكس

سؤال	تلميح
متى يجب استخدام وضع Text (نص)؟	<ul style="list-style-type: none">• استخدم الوضع Text (نص) عندما تكون المحافظة على النص هي الهدف الأساسي للفاكس، والمحافظة على الصور المنسوخة من المستند الأصلي أمر غير مهم.• يوصى باستخدام الوضع Text (نص) عند إرسال الإيصالات بالفاكس، ونماذج النسخ الكربونية، والمستندات التي تحتوي على نصوص فقط أو رسومات خفيفة.

سؤال	تلميح
متى يجب استخدام وضع Text/Photo (نص/صور)؟	<ul style="list-style-type: none"> • استخدم الوضع Text/Photo (نص/صور) عند إرسال مستند أصلي يحتوي على مزيج من النصوص والرسومات بالفاكس. • يوصى باستخدام الوضع Text/Photo (نص/صور) لمقالات المجلات، والرسومات التجارية، والنشرات الإعلانية.
متى يجب استخدام وضع Photo (صور)؟	استخدم وضع Photo (صور) عند إرسال صور مطبوعة بطابعة ليزيرية أو مأخوذة من المجلات والصحف بالفاكس.

حجز الفاكسات وإعادة توجيهها

حجز الفاكسات

يتيح لك هذا الخيار حجز الفاكسات المستلمة ومنع طباعتها حتى يتم تحريرها. يمكن تحرير الفاكسات المحجوزة يدويًا أو في يوم أو وقت مجدول.

1 اكتب عنوان IP الخاص بالطابعة في حقل العنوان بمتصفح الويب.

ملاحظة: إذا كنت لا تعرف عنوان IP الخاص بالطابعة، فقم بطباعة صفحة إعداد شبكة الاتصال وحدد عنوان IP في القسم TCP/IP.

2 انقر فوق **Settings** (الإعدادات).

3 انقر فوق **Fax Settings** (إعدادات الفاكس).

4 انقر فوق **Analog Fax Setup** (إعدادات الفاكس التناظري).

5 انقر فوق **Holding Faxes** (حجز الفاكسات).

6 أدخل كلمة المرور في مربع "كلمة مرور طباعة الفاكسات".

7 من قائمة "وضع حجز الفاكسات"، حدد أحد التالي:

• **Off** (إيقاف)

• **Always On** (تشغيل دائمًا)

• **Manual** (يدوي)

• **Scheduled** (مجدول)

8 في حالة تحديد "مجدول"، تابع من خلال الخطوات التالية. في حالة تحديد خيار آخر، انتقل إلى الخطوة 9.

أ انقر فوق **Fax Holding Schedule** (جدولة حجز الفاكسات).

ب من قائمة "الإجراء"، حدد **Hold faxes** (حجز الفاكسات).

ج من قائمة "الوقت"، حدد وقت تحرير الفاكسات المحجوزة.

د من قائمة "اليوم (الأيام)"، حدد يوم تحرير الفاكسات المحجوزة.

9 انقر فوق **Add** (إضافة).

إعادة توجيه فاكس

يتيح لك هذا الخيار طباعة الفاكسات المستلمة وتوجيهها إلى رقم فاكس أو عنوان بريد إلكتروني أو موقع FTP أو LDSS.

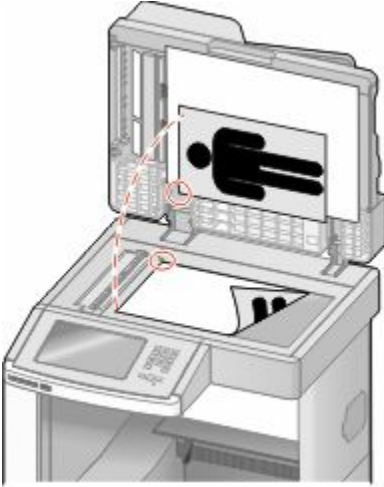

1 اكتب عنوان IP الخاص بالطابعة في حقل العنوان بمتصفح الويب.

ملاحظة: إذا كنت لا تعرف عنوان IP الخاص بالطابعة، فقم بطباعة صفحة إعداد شبكة الاتصال وحدد عنوان IP في القسم TCP/IP.

2 انقر فوق **Settings** (الإعدادات).

- 3 انقر فوق **Fax Settings** (إعدادات الفاكس).
- 4 انقر فوق **Analog Fax Setup** (إعداد الفاكس التناظري).
- 5 من قائمة "إعادة توجيه الفاكس"، حدد أحد التالي:
- **Print** (طباعة)
 - **Print and Forward** (طباعة وإعادة توجيه)
 - **Forward** (إعادة توجيه)
- 6 من قائمة "إعادة التوجيه إلى"، حدد أحد التالي:
- **Fax** (فاكس)
 - **E-mail** (بريد إلكتروني)
 - **FTP**
 - **LDSS**
 - **eSF**
- 7 انقر داخل مربع "إعادة التوجيه إلى اختصار"، ثم أدخل رقم الاختصار الذي ترغب في توجيه الفاكس إليه.
- ملاحظة:** يجب أن يكون رقم الاختصار عبارة عن رقم اختصار صالح للإعداد الذي تم تحديده في قائمة "إعادة التوجيه إلى".
- 8 انقر فوق **Submit** (إرسال).

المسح الضوئي إلى عنوان بروتوكول FTP

زجاج الماسحة الضوئية	وحدة تغذية المستندات التلقائية (ADF)
 <p>استخدم زجاج الماسحة الضوئية مع الصفحات الأحادية أو العناصر الصغيرة (مثل البطاقات البريدية أو الصور الفوتوغرافية) أو الورق الشفاف أو ورق الصور الفوتوغرافية أو الوسائط الرقيقة (مثل قصاصات المجلات).</p>	 <p>استخدم وحدة تغذية المستندات التلقائية (ADF) مع المستندات متعددة الصفحات.</p>

تتيح لك الماسحة الضوئية مسح المستندات ضوئيًا مباشرة إلى ملقم يعمل ببروتوكول نقل الملفات (FTP). ويمكن الإرسال إلى عنوان FTP واحد في كل مرة.

بمجرد تهيئة وجهة FTP بواسطة الشخص المسئول عن دعم النظام، يصبح اسم الوجهة متاحًا كرقم اختصار أو يتم إدراجه كوضع ضمن رمز "مهام محجوزة". على سبيل المثال، يمكن إجراء المسح الضوئي لمستند ملون وإرساله إلى طابعة ألوان. وتشبه عملية إرسال مستند إلى ملقم FTP عملية إرسال فاكس. والاختلاف ما بين العمليتين هو إرسال المعلومات عبر شبكة الاتصال بدلاً من إرسالها عبر خط الهاتف.

المسح الضوئي إلى عنوان بروتوكول FTP

المسح الضوئي إلى عنوان FTP باستخدام لوحة المفاتيح

- 1 قم بتحميل المستند الأصلي ووجه الصفحة نحو الأعلى، الحافة القصيرة أولاً في وحدة المستندات التلقائية أو على زجاج الماسحة الضوئية ووجه الصفحة نحو الأسفل.
- 2 ملاحظة: لا تتم بتحميل البطاقات البريدية أو الصور الفوتوغرافية أو العناصر الصغيرة أو الأوراق الشفافة أو ورق الصور أو الوسائط الرقيقة (مثل قصاصات المجلات) في وحدة تغذية المستندات التلقائية ADF. ضع هذه العناصر على زجاج الماسحة الضوئية.
- 3 إذا كنت بصدد تحميل مستند في وحدة تغذية المستندات التلقائية، فاضبط موجهاً الورق.
- 3 من الشاشة الرئيسية، قم بلمس FTP.
- 4 اكتب عنوان FTP.
- 5 قم بلمس Send It (أرسله).

المسح الضوئي إلى عنوان FTP باستخدام رقم اختصار

- 1 قم بتحميل المستند الأصلي بحيث يكون وجهه لأعلى وعلى أن يتم إدخال الحافة القصيرة أولاً في وحدة تغذية المستندات التلقائية (ADF) أو بحيث يكون وجهه لأسفل على زجاج الماسحة الضوئية.
- 2 ملاحظة: لا تتم بتحميل البطاقات البريدية أو الصور الفوتوغرافية أو العناصر الصغيرة أو الورق الشفاف أو ورق الصور الفوتوغرافية أو الوسائط الرقيقة (مثل قصاصات المجلات) في وحدة تغذية المستندات التلقائية (ADF). ضع هذه العناصر على زجاج الماسحة الضوئية.
- 3 إذا كنت تقوم بتحميل مستند في وحدة تغذية المستندات التلقائية (ADF)، فاضبط حينئذ موجهات الورق.
- 4 اضغط على #، ثم أدخل رقم اختصار FTP.
- 4 المس (إرسال) Send It.

البحث عن عنوان FTP باستخدام دفتر العناوين

- 1 قم بتحميل المستند الأصلي ووجه الصفحة نحو الأعلى، الحافة القصيرة أولاً في وحدة المستندات التلقائية ADF أو على زجاج الماسحة الضوئية ووجه الصفحة نحو الأسفل.
- 2 ملاحظة: لا تتم بتحميل البطاقات البريدية أو الصور الفوتوغرافية أو العناصر الصغيرة أو الأوراق الشفافة أو ورق الصور أو الوسائط الرقيقة (مثل قصاصات المجلات) في وحدة تغذية المستندات التلقائية ADF. ضع هذه العناصر على زجاج الماسحة الضوئية.
- 3 إذا كنت بصدد تحميل مستند في وحدة تغذية المستندات التلقائية ADF، فاضبط موجهات الورق.
- 3 على الشاشة الرئيسية، المس FTP.
- 4 المس Search Address Book (البحث في دفتر العناوين).
- 5 اكتب الاسم الذي تبحث عنه أو جزءاً منه، ثم المس Search (بحث).
- 6 المس الاسم الذي تريد إضافته إلى الحقل To: (إلى:).
- 7 المس Send It (أرسله).

إنشاء الاختصارات


يمكن بدلاً من إدخال عنوان FTP كاملاً على لوحة التحكم في كل مرة ترغب فيها في إرسال مستند إلى ملفم FTP، يمكن إنشاء وجهة FTP دائمة وتعيين رقم اختصار. توجد طريقتان لإنشاء أرقام الاختصار: باستخدام الكمبيوتر أو باستخدام شاشة اللمس الخاصة بالطابعة.

إنشاء اختصار FTP باستخدام "ملقم الويب المضمن"

- 1 اكتب عنوان IP الخاص بالطابعة في حقل العنوان بمتصفح الويب.
- 2 ملاحظة: إذا كنت لا تعرف عنوان IP الخاص بالطابعة، فقم بطباعة صفحة إعداد شبكة الاتصال وحدد عنوان IP في القسم TCP/IP.
- 2 انقر فوق Settings (الإعدادات).
- 3 أسفل "إعدادات أخرى"، انقر فوق Manage Shortcuts (إدارة الاختصارات).
- 4 ملاحظة: قد يُطلب منك إدخال كلمة مرور. إذا لم يكن لديك معرف وكلمة مرور، فعليك الحصول عليهما من الشخص المسؤول عن دعم النظام.
- 4 انقر فوق FTP Shortcut Setup (إعداد اختصار FTP).
- 5 أدخل المعلومات الملائمة في المربعات.

- 6 أدخل رقم اختصار.
في حالة إدخال رقم قيد الاستخدام بالفعل، سيُطلب منك تحديد رقم آخر.
- 7 انقر فوق **Add** (إضافة).

إنشاء اختصار FTP باستخدام شاشة اللمس

- 1 في الشاشة الرئيسية، المس **FTP**.
- 2 اكتب عنوان موقع **FTP**.
- 3 المس **Save as Shortcut** (حفظ كاختصار).
- 4 أدخل اسمًا للاختصار.
- 5 تحقق من صحة اسم الاختصار ورقمه، ثم المس **OK** (موافق). إذا لم يكن الاسم أو الرقم صحيحًا، فالمس **Cancel** (إلغاء)، ثم أعد إدخال المعلومات.
في حالة إدخال رقم قيد الاستخدام بالفعل، سيُطلب منك تحديد رقم آخر.
- 6 المس **Send It** (إرسال) لبدء المسح الضوئي، ثم المس  للعودة إلى الشاشة الرئيسية.

التعرف على خيارات FTP

الحجم الأصلي

- يفتح هذا الخيار شاشةً يمكنك من خلالها اختيار أحجام المستندات التي ستقوم بنسخها.
- المس زر حجم الورق لاختيار ذلك الحجم كإعداد "حجم المستند الأصلي". تظهر شاشة **FTP** معروضًا عليها إعدادك الجديد.
 - عند ضبط "حجم المستند الأصلي" على أحجام **Letter/Legal** مختلفة، يمكنك إجراء المسح الضوئي لمستند أصلي يحتوي على خليط من الأحجام المختلفة.
 - عند تعيين "حجم المستند الأصلي" على "الاستشعار التلقائي للحجم" تقوم الماسحة الضوئية بتحديد حجم المستند الأصلي تلقائيًا.

Sides (Duplex) الوجهين (مزدوج)

يقوم هذا الخيار بإعلام الطابعة بأن المستند الأصلي أحادي الوجه (مطبوع على وجه واحد) أو مزدوج (مطبوع على الوجهين). ويسمح ذلك للماسحة الضوئية بمعرفة ما هو بحاجة إلى مسح ضوئي للتضمنين في المستند.

الاتجاه

يخطر هذا الخيار الطابعة ما إذا كان المستند الأصلي ذا اتجاه طولي أم عرضي، ثم يقوم بتغيير إعدادات "الأوجه" و"التجليد" لمطابقة اتجاه المستند الأصلي.

Binding (الربط)

يُعلم الطابعة ما إذا كان المستند الأصلي مربوط على جانب الحافة الطويلة أو الحافة القصيرة.

Resolution (الدقة)

يُضبط هذا الخيار جودة الإخراج للملف. إن زيادة دقة الصورة يزيد من حجم ملف ومن الزمن المطلوب لمسح المستند الأصلي ضوئياً. يمكن تخفيض دقة الصورة لإنقاذ حجم الملف.

إرسال كـ

يقوم هذا الخيار بضبط تنسيق الإخراج (PDF أو TIFF أو JPEG أو XPS) للصورة التي تم مسحها ضوئياً.

- **PDF** —يقوم بإنشاء ملف واحد متعدد الصفحات، يمكن عرضه باستخدام برنامج Adobe Reader. يتم توفير برنامج Adobe Reader مجاناً من قبل شركة Adobe من خلال الموقع www.adobe.com.
- **Secure PDF (تنسيق PDF آمن)** —يقوم بإنشاء ملف PDF مشفر من شأنه حماية محتويات الملف من الوصول غير المُصرح به.
- **TIFF** —يقوم بإنشاء ملفات متعددة أو ملف واحد. في حالة إيقاف تشغيل TIFF متعدد الصفحات في القائمة "إعدادات" الخاصة بـ "ملقم الويب المضمن"، يقوم TIFF بحفظ صفحة واحدة في كل ملف. عادةً ما يكون حجم الملف أكبر من ملف JPEG المناظر له.
- **JPEG** —يقوم بإنشاء ملف منفصل لكل صفحة من المستند الأصلي وإرفاقه ويمكن عرضه باستخدام معظم برامج الرسومات ومتصفحات الويب.
- **XPS** —يقوم بإنشاء ملف XPS واحد متعدد الصفحات، يمكن عرضه باستخدام عارض مستضاف من قبل Internet Explorer و NET Framework أو بواسطة تنزيل عارض مستقل آخر.

Content (المحتوى)

يُعلم هذا الخيار الطابعة بنوع المستند الأصلي. اختر Text (نص)، أو Text/Photo (نص/صور)، أو Photo (صور). يمكن تشغيل اللون أو إيقاف تشغيله مع أي خيار من خيارات Content (المحتوى). يؤثر Content (المحتوى) على جودة وحجم ملف FTP.

- **Text (نص)** - يعطي نصاً أسود وحاد وعالي الدقة على خلفية بيضاء نظيفة
- **Text/Photo (نص/صور)** - يُستخدم عندما تتكون المستندات الأصلية من مزيج من الرسومات والصور
- **Photograph (صور فوتوغرافية)** - يُعلم الماسحة الضوئية لزيادة الانتباه إلى الرسومات والصور. ويزيد هذا الإعداد من الزمن الذي تستغرقه عملية المسح الضوئي، ولكنه يسمح بإعادة إنتاج النطاق الحيوي الكامل لتدرجات الألوان في المستند الأصلي. وهذا يؤدي إلى زيادة كمية المعلومات المحفوظة.
- **Color (ألوان)** - تعيين نوع المسح الضوئي والإخراج لملف FTP. يمكن مسح المستندات الملونة ضوئياً وإرسالها إلى موقع FTP، أو كمبيوتر، أو عنوان بريد إلكتروني، أو إلى الطابعة.

خيارات متقدمة

يؤدي لمس هذا الزر إلى فتح شاشة تقوم بتغيير إعدادات "تصوير متقدم" و"مهمة مخصصة" و"سجل الإرسال" و"معاينة المسح الضوئي" و"مسح الحافة" و"القتامة".

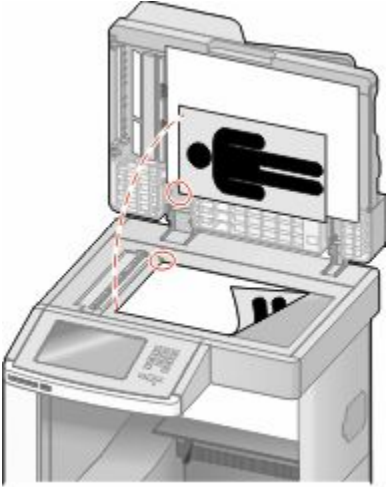

- **تصوير متقدم** — لضبط إعدادات مخرجات الصور قبل إجراء مسح ضوئي للمستند
 - إزالة الخلفية — لضبط الجزء الأبيض في المخرجات. انقر فوق أزرار الأسهم لزيادة أو تقليل الجزء الأبيض.
 - إزالة الألوان — يتم استخدام "إزالة الألوان" لمعالجة النموذج باستخدام ميزة التعرف الضوئي على الأحرف (OCR). يؤدي تحديد لون إلى إزالة الألوان من النموذج، مما يعمل على تمكين ميزات OCR محسنة.
 - التباين — انقر فوق أزرار الأسهم لزيادة أو تقليل التباين.
 - جودة JPEG — انقر فوق أزرار الأسهم لزيادة أو تقليل ضغط الصورة.
 - صورة معكوسة — حدد هذا المربع لإجراء مسح ضوئي لصورة معكوسة.
 - صورة سلبية — حدد هذا المربع لإجراء مسح ضوئي لصورة سلبية.
 - تفاصيل الظل — انقر فوق أزرار الأسهم لزيادة أو تقليل التفاصيل المرئية في الظلال.
 - مسح ضوئي من الحافة إلى الحافة — حدد هذا المربع لإجراء المسح الضوئي من الحافة إلى الحافة.
 - الحدة — انقر فوق أزرار الأسهم لزيادة أو تقليل حدة الصورة.
- **مهمة مخصصة (إنشاء مهمة)** —يقوم هذا الخيار بتجميع العديد من مهام المسح الضوئي في مهمة واحدة.

- سجل الإرسال—يقوم بطباعة سجل الإرسال أو سجل أخطاء الإرسال.
- معاينة المسح الضوئي—يعرض الصفحة الأولى لصورة قبل تضمينها في ملف FTP. عند مسح الصفحة الأولى ضوئياً، يتوقف المسح الضوئي مؤقتاً وتظهر صورة معاينة.
- مسح الحافة—يعمل على إزالة تلطخات الحبر أو المعلومات التي توجد حول حواف مستند. يمكنك اختيار إزالة مساحة متساوية حول كافة الجوانب الأربعة للورق أو اختيار حافة معينة. يقوم مسح الحافة بمسح كل ما يوجد ضمن المساحة المحددة، ولا يترك أي شيء على هذا الجزء من المسح الضوئي.
- القتامة—يضبط مقدار القتامة أو التفتيح الذي ستبدو عليه المستندات الممسوحة ضوئياً.

تحسين جودة FTP

سؤال	تلميح
متى يجب استخدام وضع Text (نص)؟	<ul style="list-style-type: none"> • استخدم الوضع Text (نص) عندما تكون المحافظة على النص هي الهدف الأساسي لإرسال مستند إلى موقع FTP، والمحافظة على الصور المنسوخة من المستند الأصلي أمر غير مهم. • يوصى باستخدام الوضع Text (نص) من أجل الإيصالات، ونماذج النسخ الكربونية، والمستندات التي تحتوي على نصوص فقط أو رسومات خفيفة.
متى يجب استخدام وضع Text/Photo (نص/صور)؟	<ul style="list-style-type: none"> • استخدم الوضع Text/Photo (نص/صور) عند إرسال مستند يحتوي على مزيج من النصوص والرسومات إلى موقع FTP. • يوصى باستخدام الوضع Text/Photo (نص/صور) لمقالات المجلات، والرسومات التجارية، والنشرات الإعلانية.
متى يجب استخدام وضع Photo (صور)؟	استخدم وضع Photo (صور) عندما يكون معظم المستند الأصلي مؤلفاً من صور مطبوعة على طابعة ليزيرية أو مأخوذاً من المجلات والصحف.

المسح الضوئي إلى كمبيوتر أو إلى محرك أقراص فلاش

زجاج الماسحة الضوئية	وحدة تغذية المستندات التلقائية (ADF)
 <p>استخدم زجاج الماسحة الضوئية مع الصفحات الأحادية أو العناصر الصغيرة (مثل البطاقات البريدية أو الصور الفوتوغرافية) أو الورق الشفاف أو ورق الصور الفوتوغرافية أو الوسائط الرقيقة (مثل قصاصات المجلات).</p>	 <p>استخدم وحدة تغذية المستندات التلقائية (ADF) مع المستندات متعددة الصفحات.</p>

تتيح لك الماسحة الضوئية مسح المستندات ضوئيًا مباشرة إلى كمبيوتر أو محرك أقراص فلاش. ولا يحتاج الكمبيوتر إلى أن يتصل بالطابعة مباشرة لكي تتمكن من استقبال عمليات المسح الضوئي للصور الموجودة على الكمبيوتر. ويمكنك مسح المستندات ضوئيًا مرة أخرى إلى الكمبيوتر عبر شبكة الاتصال من خلال إنشاء مرجع للمسح الضوئي على الكمبيوتر ثم تنزيل هذا المرجع إلى الطابعة.

المسح الضوئي إلى كمبيوتر

- 1 اكتب عنوان IP الخاص بالطابعة في حقل العنوان بمتصفح الويب.
ملاحظة: إذا كنت لا تعرف عنوان IP الخاص بالطابعة، فقم بطباعة صفحة إعدادات شبكة الاتصال وحدد عنوان IP في القسم TCP/IP.
- 2 انقر فوق **Scan Profile** (ملف تعريف المسح الضوئي).
- 3 انقر فوق **Create** (إنشاء).
- 4 حدد إعدادات المسح الضوئي، ثم انقر فوق **Next** (التالي).
- 5 حدد موقعًا في الكمبيوتر لحفظ ملف المخرجات الممسوحة ضوئيًا.
- 6 أدخل اسم المسح الضوئي.
- 7 انقر فوق **Submit** (إرسال).
- 8 راجع الإرشادات الموجودة على شاشة "ملف تعريف المسح الضوئي".

تم تخصيص رقم اختصار تلقائيًا عندما قمت بالنقر فوق "إرسال". يمكنك استخدام رقم الاختصار هذا عندما تكون جاهزًا لمسح المستندات ضوئيًا. أ قم بتحميل المستند الأصلي بحيث يكون وجهه لأعلى وعلى أن يتم إدخال الحافة القصيرة أولاً في وحدة تغذية المستندات التلقائية (ADF) أو بحيث يكون وجهه لأسفل على زجاج الماسحة الضوئية.

ملاحظة: لا تتم بتحميل البطاقات البريدية أو الصور الفوتوغرافية أو العناصر الصغيرة أو الورق الشفاف أو ورق الصور الفوتوغرافية أو الوسائط الرقيقة (مثل قصاصات المجلات) في وحدة تغذية المستندات التلقائية (ADF). ضع هذه العناصر على زجاج الماسحة الضوئية.

ب إذا كنت تقوم بتحميل مستند في وحدة تغذية المستندات التلقائية (ADF)، فاضبط حينئذ موجهات الورق.

ج اضغط على **#**، ثم أدخل رقم الاختصار باستخدام لوحة المفاتيح الرقمية، أو المس **Held Jobs (المهام المحجوزة)** في الشاشة الرئيسية، ثم المس **Profiles (ملفات التعريف)**.

د بعد إدخال رقم الاختصار، تقوم الماسحة الضوئية بمسح المستند ضوئيًا وإرساله إلى الدليل أو البرنامج الذي حددته. في حالة لمس **Profiles (ملفات التعريف)** في الشاشة الرئيسية، حدد موقع الاختصار الخاص بك في القائمة.

9 ارجع إلى الكمبيوتر لعرض الملف.

يتم حفظ ملف المخرجات في الموقع الذي حددته أو يتم بدء تشغيله في البرنامج الذي حددته.

إجراء المسح الضوئي إلى محرك أقراص فلاش

1 قم بتحميل المستند الأصلي بحيث يكون وجهه لأعلى وعلى أن يتم إدخال الحافة القصيرة أولاً في وحدة تغذية المستندات التلقائية (ADF) أو بحيث يكون وجهه لأسفل على زجاج الماسحة الضوئية.

ملاحظة: لا تتم بتحميل البطاقات البريدية أو الصور الفوتوغرافية أو العناصر الصغيرة أو الورق الشفاف أو ورق الصور الفوتوغرافية أو الوسائط الرقيقة (مثل قصاصات المجلات) في وحدة تغذية المستندات التلقائية (ADF). ضع هذه العناصر على زجاج الماسحة الضوئية.

2 إذا كنت تقوم بتحميل مستند في وحدة تغذية المستندات التلقائية (ADF)، فاضبط حينئذ موجهات الورق.

3 قم بإدخال محرك أقراص فلاش في منفذ USB في الجزء الأمامي من الطابعة. تظهر شاشة "مهام محجوزة".

4 المس **Scan to USB drive (مسح ضوئي إلى محرك أقراص USB)**.

5 حدد إعدادات المسح الضوئي.

6 المس **Scan It (مسح الملف ضوئيًا)**.

التعرف على خيارات مراجع المسح الضوئي

الإعداد السريع

يسمح هذا الخيار بتحديد تنسيقات معينة مسبقًا أو تخصيص إعدادات مهمة المسح الضوئي. ويمكنك تحديد أحد الإعدادات التالية:

Photo - Color JPEG (صور - JPEG ملون)	Custom (مخصص)
Photo - Color TIFF (صور - TIFF ملون)	Text - BW PDF (نص - PDF أبيض وأسود)
Text/Photo - BW PDF (نص/صور - PDF أبيض وأسود)	Text - BW TIFF (نص - TIFF أبيض وأسود)
Text/Photo - Color PDF (نص/صور - PDF ملون)	

لتخصيص إعدادات مهمة المسح الضوئي، من قائمة Quick Setup (الإعداد السريع)، حدد **Custom (مخصص)**. ثم قم بتغيير إعدادات المسح الضوئي حسب الحاجة.

نوع التنسيق

يقوم هذا الخيار بضبط تنسيق الإخراج (PDF أو JPEG أو TIFF أو SECURE PDF أو XPS) للصورة الممسوحة ضوئياً.

- **PDF** — لإنشاء ملف واحد متعدد الصفحات، يمكن عرضه باستخدام برنامج Adobe Reader. يتم توفير برنامج Adobe Reader مجاناً من قبل شركة Adobe من خلال الموقع www.adobe.com.
- **JPEG** — يقوم بإنشاء ملف منفصل لكل صفحة من المستند الأصلي وإرفاقه ويمكن عرضه باستخدام معظم برامج الرسومات ومتصفحات الويب.
- **TIFF** — يقوم بإنشاء ملفات متعددة أو ملف واحد. في حالة إيقاف تشغيل TIFF متعدد الصفحات في القائمة "إعدادات" الخاصة بـ "ملقم الويب المضمن"، يقوم TIFF بحفظ صفحة واحدة في كل ملف. عادةً ما يكون حجم الملف أكبر من ملف JPEG المناظر له.
- **Secure PDF** — يقوم بإنشاء ملف PDF مشفر من شأنه حماية محتويات الملف من الوصول غير المصرح به.
- **XPS** — يقوم بإنشاء ملف XPS واحد متعدد الصفحات، يمكن عرضه باستخدام برنامج عرض يستضيفه Internet Explorer و.NET Framework، أو بواسطة تنزيل برنامج عرض آخر مستقل.

Compression (الضغط)

يقوم هذا الخيار بتعيين التنسيق المستخدم لضغط ملف الإخراج الممسوح ضوئياً.

المحتوى الافتراضي

يُعلم هذا الخيار الطابعة بنوع المستند الأصلي. اختر "نص" أو "نص/صورة فوتوغرافية" أو "صورة فوتوغرافية". يؤثر المحتوى على جودة الملف الممسوح ضوئياً وحجمه.

Text (نص) — يعمل على التأكيد على إبراز النص الأسود الحاد وعالي الدقة في مقابل خلفية بيضاء نقية.

Text/Photo (نص/صورة فوتوغرافية) — يُستخدم عندما تكون المستندات الأصلية مزيجاً من نصوص ورسومات أو صور.

صورة فوتوغرافية — لجعل المساحة الضوئية تمنح مزيداً من الاهتمام للرسومات والصور. يزيد هذا الإعداد من الوقت الذي تستغرقه الطابعة في عملية المسح الضوئي ولكنه يؤكد على إعادة إنتاج النطاق النشط الكامل لدرجات اللون الموجودة في المستند الأصلي. ويؤدي هذا إلى زيادة حجم المعلومات المحفوظة.

Color (ألوان)

يُعلم هذا الخيار الطابعة بلون المستندات الأصلية. يمكنك تحديد Gray (رمادي)، أو BW (أسود وأبيض)، أو Color (ملون).

حجم المستند الأصلي

يقوم هذا الخيار بتعيين حجم المستندات التي تنوي القيام بمسحها ضوئياً. عند ضبط إعداد "حجم المستند الأصلي" على الوضع "أحجام مختلطة"، فإنه يمكنك إجراء المسح الضوئي لمستند أصلي يحتوي على أحجام ورق مختلطة (صفحات بحجم letter و legal).

Orientation (الاتجاه)

يُعلم هذا الخيار الطابعة ما إذا كان المستند الأصلي في الاتجاه العمودي أو الأفقي ليتم بعد ذلك تغيير الإعدادين Sides (الأوجه) و Binding (الربط) لتتطابق المستند الأصلي.

Sides (Duplex) (الوجهين (طباعة مزدوجة))

يقوم هذا الخيار بإعلام الطابعة بأن المستند الأصلي أحادي الوجه (مطبوع على وجه واحد) أو مزدوج (مطبوع على الوجهين). ويسمح ذلك للمساحة الضوئية بمعرفة ما هو بحاجة إلى مسح ضوئي للتضمنين في المستند.

Darkness (الغمقان)

يقوم هذا الخيار بضبط كم ستكون المستندات المسوحة ضوئياً غامقة أو فاتحة بالنسبة للمستند الأصلي.

Resolution (الدقة)

يُضبط هذا الخيار جودة الإخراج للملف. إن زيادة دقة الصورة يزيد من حجم ملف ومن الزمن المطلوب لمسح المستند الأصلي ضوئياً. يمكن تخفيض دقة الصورة لإنقاص حجم الملف.

تصوير متقدم

يتيح لك هذا الخيار ضبط "إزالة الخلفية" و"التباين" و"تفاصيل الظل" و"الحدة" و"إزالة الألوان" قبل مسح المستند ضوئياً. يتيح لك هذا الخيار أيضاً إجراء المسح الضوئي من الحافة إلى الحافة، كصورة معكوسة أو كصورة سلبية.

- إزالة الخلفية — لضبط الجزء الأبيض في المخرجات. انقر فوق أزرار الأسهم لزيادة أو تقليل الجزء الأبيض.
- التباين — انقر فوق أزرار الأسهم لزيادة أو تقليل التباين.
- تفاصيل الظل — انقر فوق أزرار الأسهم لزيادة أو تقليل التفاصيل المرئية في الظلال.
- الحدة — انقر فوق أزرار الأسهم لزيادة أو تقليل حدة الصورة.
- إزالة الألوان — يتم استخدام "إزالة الألوان" لمعالجة النموذج باستخدام ميزة التعرف الضوئي على الأحرف (OCR). يؤدي تحديد لون إلى إزالة الألوان من النموذج، مما يعمل على تمكين ميزات OCR محسنة.
- حد إزالة الألوان — انقر فوق أزرار الأسهم لزيادة أو تقليل مقدار إزالة الألوان.
- مسح ضوئي من الحافة إلى الحافة — حدد هذا المربع لإجراء المسح الضوئي من الحافة إلى الحافة.
- صورة معكوسة — حدد هذا المربع لإجراء مسح ضوئي لصورة معكوسة.
- صورة سلبية — حدد هذا المربع لإجراء مسح ضوئي لصورة سلبية.

تحسين جودة المسح الضوئي

سؤال	تلميح
متى يجب استخدام وضع Text (نص)؟	<ul style="list-style-type: none">• استخدم الوضع Text (نص) عندما تكون المحافظة على النص هي الهدف الأساسي للمسح الضوئي، والمحافظة على الصور المنسوخة من المستند الأصلي أمر غير مهم.• يوصى باستخدام الوضع Text (نص) من أجل الإيصالات، ونماذج النسخ الكربونية، والمستندات التي تحتوي على نصوص فقط أو رسومات خفيفة.
متى يجب استخدام وضع Text/Photo (نص/صور)؟	<ul style="list-style-type: none">• استخدم الوضع Text/Photo (نص/صور) عند إجراء مسح ضوئي لمستند أصلي يحتوي على مزيج من النصوص والرسومات.• يوصى باستخدام الوضع Text/Photo (نص/صور) لمقالات المجلات، والرسومات التجارية، والنشرات الإعلانية.
متى يجب استخدام وضع Photo (صور)؟	استخدم وضع Photo (صور) عند إجراء مسح ضوئي لصور مطبوعة لطباعة ليزيرية أو مأخوذة من المجلات والصحف.

الطباعة

يغطي هذا الفصل الطباعة وتقرير الطباعة وإلغاء المهام. تحديد ومعالجة الورق والوسائط الخاصة من الأمور التي من شأنها التأثير على مدى موثوقية طباعة المستندات. لمزيد من المعلومات، انظر "تجنب انحشار الورق" في الصفحة 135 و"تخزين الورق" في الصفحة 83.

طباعة مستند

- 1 قم بتحميل الورق في الدرج أو وحدة التغذية.
- 2 من قائمة "الورق" الموجودة بلوحة تحكم الطباعة، قم بتعيين "نوع الورق" و"حجم الورق" بما يتطابق مع الورق الذي تم تحميله.
- 3 قم بتنفيذ أحد الإرشادات التالية:

لمستخدمي نظام Windows

- أ أثناء فتح المستند، انقر فوق **File (ملف) ← Print (طباعة)**.
 - ب انقر فوق **Properties (خصائص)**، **Preferences (تفضيلات)**، **Options (خيارات)**، أو **Setup (إعداد)**، ثم قم بتعيين الإعدادات بحسب الحاجة.
- ملاحظة:** للطباعة على ورق ذي حجم معين أو نوع معين، قم بضبط الإعدادات الخاصة بحجم أو نوع الورق بما يتطابق مع الورق الذي تم تحميله، أو قم بتحديد الدرج المناسب أو وحدة التغذية المناسبة.
- ج انقر فوق **OK (موافق)**، ثم انقر فوق **Print (طباعة)**.

لمستخدمي نظام Macintosh

- أ قم بتخصيص الإعدادات حسب الحاجة في مربع الحوار **Page Setup (إعداد الصفحة)**:
 - 1 أثناء فتح المستند، اختر **File (ملف) < Page Setup (إعداد الصفحة)**.
 - 2 اختر حجم الورق أو قم بتخصيص حجم ورق يتطابق مع الورق الذي تم تحميله.
 - 3 انقر فوق **OK (موافق)**.
 - ب قم بتخصيص الإعدادات حسب الحاجة في مربع الحوار **Print (طباعة)**:
 - 1 أثناء فتح أحد المستندات، اختر **File (ملف) < Print (طباعة)**.
 - 2 انقر فوق مثلث إظهار الخيارات لمشاهدة مزيد من الخيارات، إذا لزم الأمر ذلك.
 - 2 من مربع الحوار "الطباعة" والقوائم المنبثقة، قم بضبط الإعدادات بحسب الحاجة.
- ملاحظة:** للطباعة على نوع ورق معين، قم بضبط الإعداد الخاص بنوع الورق بما يتطابق مع الورق الذي تم تحميله، أو قم بتحديد الدرج المناسب أو وحدة التغذية المناسبة.
- 3 انقر فوق **Print (طباعة)**.

الطباعة على الوسائط الخاصة

نصائح حول استخدام الورق ذي الرأسية

- استخدم الورق ذا الرأسية المصمم خصيصًا لطابعات الليزر.
- اطبع عينات على الورق ذي الرأسية الذي ترغب في استخدامه قبل شراء كميات كبيرة منه.
- قبل تحميل الورق ذي الرأسية، قم بتهوية رزمة الورق لمنع التصاق الأوراق مع بعضها البعض.

- يعد اتجاه الصفحة أمرًا هامًا عند الطباعة على الورق ذي الرأسية. للحصول على معلومات عن كيفية تحميل الورق ذي الرأسية، انظر:
 - "تحميل الدرجين القياسيين أو الاختياريين سعة 250 ورقة أو 550 ورقة" في الصفحة 68
 - "تحميل الدرج سعة 2000 ورقة" في الصفحة 71
 - "تحميل وحدة التغذية متعددة الأغراض" في الصفحة 75

نصائح حول استخدام الورق الشفاف

اطبع عينات على الورق الشفاف الذي ترغب في استخدامه قبل شراء كميات كبيرة منه.

عند الطباعة على الورق الشفاف:

- قم بتغذية الورق الشفاف من درج سعة 250 ورقة أو درج سعة 550 ورقة أو وحدة التغذية متعددة الأغراض.
- استخدم ورقًا شفافًا تم تصميمه خصيصًا لطابعات الليزر. راجع جهة التصنيع أو البائع للتأكد من قدرة الورق الشفاف على تحمل درجات الحرارة حتى 230 درجة مئوية (446 درجة فهرنهايت) دون تلاشي الحبر أو تغيير اللون أو إزاحة الحبر من موضع لأخر أو انبعاثات خطيرة.
- استخدم الورق الشفاف الذي يبلغ وزنه 138 إلى 146 جم/م² (ورق سندات بوزن 37 إلى 39 رطلاً).
- لمنع حدوث مشكلات جودة الطباعة، تجنب ملامسة الورق الشفاف بأصابعك.
- قبل تحميل الورق الشفاف، قم بتهوية رزمة الورق لمنع التصاق الأوراق معًا.

نصائح بشأن كيفية استخدام الأظرف

اطبع عينات على الأظرف التي ترغب في استخدامها قبل شراء كميات كبيرة منها.

عند الطباعة على الأظرف:

- قم بتغذية الأظرف من وحدة التغذية متعددة الأغراض أو وحدة تغذية الأظرف الاختيارية.
- قم بتعيين "نوع الورق" على "ظرف"، ثم قم بتحديد حجم الظرف.
- استخدم الأظرف التي تم تصميمها خصيصًا لطابعات الليزر. ارجع إلى الجهة المُصنِّعة أو الموزع للتأكد من مقاومة الأظرف لدرجات حرارة تصل إلى 230 درجة مئوية (446 درجة فهرنهايت) دون تعرضها للانصقاع أو الالتواء أو التجعد الشديد أو إصدار انبعاثات خطيرة.
- للحصول على أفضل أداء، استخدم الأظرف المصنوعة من ورق السندات بوزن 90 جم/م² (24 رطلاً). استخدم ورقًا بوزن لا يتعدى 105 جم/م² (ورق سندات بوزن 28 رطلاً) للأظرف بحيث تكون نسبة القطن فيه هي 25% أو أقل. يجب ألا يتعدى وزن جميع الأظرف المصنوعة من القطن 90 جم/م² (ورق سندات بوزن 24 رطلاً).
- استخدم الأظرف الجديدة فقط.
- للحصول على أعلى قدر من الأداء ولتقليل انحشار الأظرف، لا تستخدم الأظرف التي:
 - تحتوي على تجعد أو لي زائد
 - تكون ملتصقة ببعضها البعض أو تالفة بأي شكل من أشكال التلف
 - بها إطارات أو فتحات أو ثقوب أو أجزاء مقطوعة أو نقوش عميقة
 - بها مشابك معدنية أو خيوط أو أشرطة طي معدنية
 - لها تصميم قفل داخلي
 - مرفق بها طوابع بريد
 - بها أية مواد لاصقة مكشوفة عندما يكون لسان الظرف في الوضع محكم الغلق
 - بها أركان ملتوية
 - بها خشونة أو تموج أو التواء
- اضبط موجه العرض ليتناسب مع عرض الأظرف.

ملاحظة: ربما تؤدي الرطوبة المرتفعة (أعلى من 60%) مع درجة الحرارة العالية للطباعة إلى غلق أو التواء الظرف.

نصائح بشأن كيفية استخدام الملصقات

اطبع عينات على الملصقات التي ترغب في استخدامها قبل شراء كميات كبيرة منها.

ملاحظة: الملصقات الورقية ذات الوجه الواحد المصممة لطابعات الليزر مدعومة للاستخدام العارض من حين لآخر: لا يزيد الاستخدام عن 20 ملصقاً ورقياً لكل شهر. الملصقات المصنوعة من الفينيل أو الملصقات الأدمية أو الملصقات ذات الوجهين غير مدعومة.

عند الطباعة على الملصقات:

- قم بتغذية الملصقات من درج سعة 250 ورقة أو درج سعة 550 ورقة أو وحدة التغذية متعددة الأغراض.
- استخدم الملصقات المصممة خصيصاً لطابعات الليزر. ارجع إلى الجهة المصنعة أو الموزع للتحقق من الآتي:
 - قدرة الملصقات على تحمل درجات حرارة تصل إلى 230 درجة مئوية (446 درجة فهرنهايت) دون التعرض للالتصاق أو الالتواء أو التجعد الشديد أو إصدار انبعاثات خطيرة.
 - تحمل المواد اللاصقة في الملصقات ووجه الورقة (القابلة للطباعة) والأغلفة العلوية لضغط يصل إلى 25 رطلاً (172 كيلو باسكال) دون أن تتفكك إلى طبقات رقيقة أو تتسرب من الحواف أو دون أن تصدر أدخنة خطيرة.
- لا تستخدم الملصقات ذات الخلفية الملساء.
- استخدم أوراق ملصقات كاملة. قد تتسبب أجزاء الورق في تقشر ورق الملصقات أثناء الطباعة، مما يؤدي إلى انحسار الورق. كما تتسبب أجزاء الورق في تلوث الطابعة والخرطوشة بالمادة اللاصقة، مما يلغي الضمان بالنسبة للطابعة والخرطوشة.
- لا تستخدم الملصقات التي تحتوي على أجزاء لاصقة مكشوفة.
- لا تقم بالطباعة في مساحة قدرها 1 ملم (0.04 بوصة) من حافة الملصق أو الثقوب أو بين الأشكال الموجودة على الملصق.
- تأكد من عدم وصول الخلفية اللاصقة إلى حافة الورق. يوصى بأن يكون غطاء المنطقة للمادة اللاصقة على مسافة تبعد 1 ملم (0.04 بوصة) على الأقل من الحواف. حيث تتسبب المادة اللاصقة في تلوث الطابعة، مما قد يؤدي إلى إبطال الضمان.
- في حالة عدم التمكن من تغطية المنطقة المحيطة بالمادة اللاصقة، قم بإزالة شريط يبلغ طوله 1.6 ملم (0.06 بوصة) على الحافة الأمامية واستخدام مادة لاصقة مانعة للتسرب.
- يعتبر الاتجاه الطولي هو الأفضل وخاصة عند طباعة الرموز الشريطية.

نصائح بشأن كيفية استخدام البطاقات

تعتبر البطاقات وسائط خاصة ثقيلة مكونة من طبقة واحدة. يمكن للخصائص المتغيرة لها، مثل محتوى الرطوبة والسّمك والتركيب، أن تؤثر على جودة الطباعة بدرجة ملحوظة. اطبع عينات على البطاقات التي تفكر في استخدامها قبل شراء كميات كبيرة منها.

عند الطباعة على البطاقات:

- قم بتغذية الملصقات من درج سعة 250 ورقة أو درج سعة 550 ورقة أو وحدة التغذية متعددة الأغراض.
- تأكد من تعيين الإعداد "نوع الورق" على "بطاقات".
- حدد إعداد "مادة الورق" الملائم.
- انتبه إلى أن الطباعة على ورق مطبوع مسبقاً والثقوب والتجعيد يمكن أن تؤثر على جودة الطباعة وتؤدي لانحسار الورق وباقي مشكلات معالجة الورق الأخرى بدرجة ملحوظة.
- استشر الجهة المصنعة أو البائع للتأكد من قدرة البطاقات على تحمل درجات حرارة تصل إلى 230 درجة مئوية (446 درجة فهرنهايت) دون إطلاق انبعاثات خطيرة.
- لا تستخدم البطاقات المطبوعة مسبقاً والمصنعة باستخدام مواد كيميائية قد تلوث الطابعة. تؤدي الطباعة على ورق مطبوع مسبقاً إلى وجود مكونات شبه سائلة ومتطايرة في الطباعة.
- استخدم البطاقات ذات التحبب العرضي كلما أمكن.

طباعة المهام السرية والمهام المحجوزة الأخرى

حجز مهام الطباعة في الطابعة

عند إرسال مهمة طباعة إلى الطابعة، يمكنك إعداد الطابعة لحجز هذه المهمة في الذاكرة حتى تقوم ببدء طباعة هذه المهمة من لوحة تحكم الطابعة. تعرف كافة مهام الطباعة التي يمكن للمستخدم بدء طباعتها من الطابعة بـ "مهام الطباعة المحجوزة".

ملاحظة: يمكن حذف مهام "الطباعة السرية" ومهام "التحقق من الطباعة" ومهام "حفظ الطباعة" ومهام "تكرار الطباعة" في حالة احتياج الطابعة إلى ذاكرة إضافية لمعالجة مزيد من مهام الطباعة المحجوزة.

نوع المهمة	الوصف
طباعة سرية	عندما تقوم بإرسال مهمة طباعة "سرية" إلى الطابعة، يجب إنشاء رقم PIN من الكمبيوتر. ويجب أن يتألف رقم PIN من أربعة أرقام باستخدام الأرقام من 0 إلى 9. يتم احتجاز المهمة في ذاكرة الطابعة حتى تقوم بإدخال رقم PIN من لوحة تحكم الطابعة واختيار طباعة المهمة أو حذفها.
تحقق من الطباعة	عندما تقوم بإرسال مهمة "تحقق من الطباعة"، فإن الطابعة تقوم بطباعة نسخة واحدة وحجز النسخ المتبقية في ذاكرة الطابعة. تتيح لك ميزة "التحقق من الطباعة" فحص النسخة الأولى للتحقق من جودتها وملاءمتها قبل طباعة النسخ المتبقية. وبمجرد طباعة كافة النسخ، يتم حذف المهمة تلقائيًا من ذاكرة الطابعة.
حفظ الطباعة	عندما تقوم بإرسال مهمة "حفظ طباعة" إلى الطابعة، فإنها لا تقوم بطباعة هذه المهمة على الفور. بل تخزنها في الذاكرة حتى يتسنى لك طباعة المهمة لاحقًا. يتم حجز المهمة في الذاكرة حتى تحذفها من قائمة "مهام الطباعة المحجوزة".
تكرار الطباعة	عند إرسال مهمة "تكرار الطباعة"، تطبع الطابعة جميع النسخ المطلوبة للمهمة وتقوم بتخزين المهمة في الذاكرة حتى يتسنى لك طباعة نسخ إضافية لاحقًا. يمكنك طباعة نسخ إضافية طالما المهمة مخزنة في الذاكرة.

وتتضمن الأنواع الأخرى لمهام الطباعة المحجوزة ما يلي:

- ملفات تعريف من مصادر مختلفة
- نماذج من kiosk
- إشارات مرجعية
- المهام التي لم تتم طباعتها والتي تعرف بالمهام المتوقفة

طباعة المهام السرية والمهام المحجوزة الأخرى من نظام Windows

ملاحظة: يتم حذف مهام "طباعة سرية" ومهام "التحقق من الطباعة" تلقائيًا من الذاكرة بعد الطباعة. أما مهام "تكرار الطباعة" و"حفظ الطباعة" فتظل في الطابعة إلى أن تختار حذفها.

1 أثناء فتح المستند، انقر فوق **File (ملف) ← Print (طباعة)**.

2 انقر فوق **Properties (خصائص) أو Preferences (تفضيلات) أو Options (خيارات) أو Setup (الإعدادات)**.

3 انقر فوق **Other Options (خيارات أخرى)**، ثم انقر فوق **Print and Hold (طباعة وحجز)**.

4 حدد نوع مهمة الطباعة ("طباعة سرية" أو "حفظ الطباعة" أو "تكرار الطباعة" أو "التحقق من الطباعة")، ثم عين اسم المستخدم. بالنسبة لمهمة الطباعة السرية، قم أيضًا بإدخال رقم معرف شخصي PIN مكون من أربعة أرقام.

5 انقر فوق **OK (موافق) أو Print (طباعة)**، ثم انتقل إلى الطابعة لتحرير المهمة.

6 في الشاشة الرئيسية، المس **Held jobs (المهام المحجوزة)**.

7 المس اسم المستخدم الخاص بك.

ملاحظة: يمكن عرض 500 نتيجة كحد أقصى للمهام المحجوزة. إذا لم يظهر اسمك، فالمس السهم لأسفل حتى يظهر اسمك، أو المس **Search Held Jobs (بحث في المهام المحجوزة)** في حالة وجود عدد كبير من المهام المحجوزة في الطابعة.

8 المس **Confidential Jobs (المهام السرية)**.

9 أدخل رقم PIN الخاص بك.

10 المس المهمة التي ترغب في طباعتها.

11 المس **Print (طباعة)**، أو المس الأسهم لزيادة أو تقليل عدد النسخ، ثم المس **Print (طباعة)**.

طباعة المهام السرية والمهام المحجوزة من كمبيوتر يعمل بنظام Macintosh

ملاحظة: يتم حذف مهام "طباعة سرية" ومهام "التحقق من الطباعة" من الذاكرة بعد الطباعة. أما مهام "تكرار الطباعة" و"حفظ الطباعة" فتظل في الطابعة إلى أن تختار حذفها.

1 أثناء فتح أحد المستندات، اختر **File (ملف) < Print (طباعة)**.

انقر فوق مثلث إظهار الخيارات لمشاهدة مزيد من الخيارات، إذا لزم الأمر ذلك.

2 من خيارات الطباعة أو القائمة المنبثقة "النسخ والصفحات"، اختر **Job Routing (توجيه المهمة)**.

3 حدد نوع مهمة الطباعة ("طباعة سرية" أو "حفظ الطباعة" أو "تكرار الطباعة" أو "التحقق من الطباعة")، ثم عين اسم المستخدم. بالنسبة لمهمة الطباعة السرية، قم أيضًا بإدخال رقم معرف شخصي PIN مكون من أربعة أرقام.

4 انقر فوق "موافق" أو "طباعة"، ثم انتقل إلى الطابعة لتحريير المهمة.

5 في الشاشة الرئيسية، المس **Held jobs (المهام المحجوزة)**.

6 المس اسم المستخدم الخاص بك.

ملاحظة: يمكن عرض 500 نتيجة كحد أقصى للمهام المحجوزة. إذا لم يظهر اسمك، فالمس السهم لأسفل حتى يظهر اسمك، أو المس **Search Held Jobs (بحث في المهام المحجوزة)** في حالة وجود عدد كبير من المهام المحجوزة في الطابعة.

7 المس **Confidential Jobs (المهام السرية)**.

8 أدخل رقم PIN الخاص بك.

9 المس المهمة التي ترغب في طباعتها.

10 المس **Print (طباعة)**، أو المس الأسهم لزيادة أو تقليل عدد النسخ، ثم المس **Print (طباعة)**.

الطباعة من محرك أقراص فلاش

يوجد منفذ USB في لوحة تحكم الطابعة. أدخل محرك أقراص فلاش لطباعة أنواع الملفات المدعومة. تشمل أنواع الملفات المدعومة على: pdf و gif و jpeg و jpg و bmp و png و tiff و tif و pcx و dcx. يتم اختبار العديد من محركات أقراص فلاش واعتمادها للاستخدام مع الطابعة.

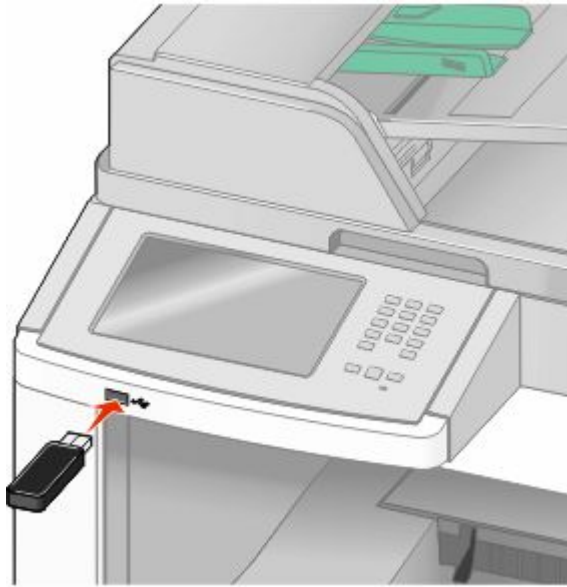
ملاحظات:

- يجب أن تدعم محركات أقراص فلاش عالية السرعة معيار السرعة الكاملة. لا تدعم الطابعة محركات أقراص فلاش التي تدعم فقط إمكانيات USB منخفضة السرعة.
- يجب أن تدعم أجهزة USB نظام FAT (جداول تخصيص الملفات). لا تدعم الطابعة الأجهزة المهيأة بنظام NTFS (نظام ملفات التقنية الجديدة) أو أي نظام ملفات آخر.
- في حالة تحديد ملف pdf مشفر، أدخل كلمة المرور الخاصة بالملف من لوحة تحكم الطابعة.
- قبل طباعة ملف pdf مشفر، أدخل كلمة المرور الخاصة بالملف من لوحة تحكم الطابعة.
- لا يمكنك طباعة ملفات ليس لديك تصريحات بطباعتها.

للطباعة من محرك أقراص فلاش:

1 تأكد من تشغيل الطابعة وظهور الرسالة **Ready (جاهزة)**.

2 قم بإدخال محرك أقراص فلاش في منفذ USB.



ملاحظات:

- في حالة إدخال محرك أقراص فلاش عندما تحتاج الطابعة إلى بعض الاهتمام، على سبيل المثال نتيجة لحدوث انحشار للورق، فإن الطابعة تتجاهل محرك أقراص فلاش.
 - في حالة إدخال محرك أقراص فلاش أثناء قيام الطابعة بطباعة مهام أخرى، تظهر الرسالة **Printer Busy (الطابعة مشغولة)**. بعد الانتهاء من معالجة المهام الأخرى، قد تحتاج إلى استعراض قائمة المهام المحجوزة لطباعة المستندات من محرك أقراص فلاش.
 - 3 المس المستند الذي ترغب في طباعته.
- ملاحظة:** المجلدات التي يتم العثور عليها في محرك أقراص فلاش تظهر كمجلدات. أسماء الملفات يعقبها نوع الامتداد (على سبيل المثال .jpg).

4 المس الأسهم إذا كنت ترغب في زيادة عدد النسخ المطبوعة.

5 المس **Print** (طباعة).

ملاحظة: لا تقم بإزالة محرك أقراص فلاش من منفذ USB حتى انتهاء طباعة المستند.


إذا تركت محرك أقراص فلاش في الطابعة بعد ترك شاشة قائمة USB الأولية، فإنه يظل بإمكانك طباعة ملفات pdf. من محرك أقراص فلاش كمهام محجوزة.

طباعة صفحات المعلومات

طباعة قائمة الدليل

تعرض قائمة الدليل الموارد المخزنة في ذاكرة فلاش أو على قرص الطابعة الصلب.

1 تأكد من تشغيل الطابعة وظهور الرسالة **Ready** (جاهزة).

2 في الشاشة الرئيسية، المس .

3 المس **Reports** (التقارير).

4 المس السهم لأسفل حتى ظهور **Print Directory** (دليل الطباعة).

5 المس **Print Directory** (دليل الطباعة).

طباعة صفحات اختبار جودة الطباعة

قم بطباعة صفحات اختبار جودة الطباعة لحل مشكلات جودة الطباعة.

1 قم بإيقاف تشغيل الطابعة.

2 اضغط باستمرار على **2** و **6** أثناء القيام بتشغيل الطابعة.

3 قم بتحرير الأزرار عندما تظهر الشاشة المشتملة على شريط التقدم.

تقوم الطابعة بإجراء سلسلة تشغيل، ثم تظهر شاشة قائمة "التهيئة".

4 المس السهم لأسفل حتى ظهور **Print Quality Pages** (صفحات جودة الطباعة).

5 المس **Print Quality Pages** (صفحات جودة الطباعة).


تتم طباعة صفحات اختبار جودة الطباعة.

6 المس **Back** (رجوع).

7 المس **Exit Configuration** (خروج من التهيئة).

إلغاء مهمة طباعة

إلغاء مهمة طباعة من لوحة تحكم الطابعة

1 المس **Cancel Jobs** (إلغاء المهام) في شاشة اللمس، أو اضغط على  في لوحة المفاتيح الرقمية.

2 المس المهمة التي ترغب في إلغاؤها.

3 المس **Delete Selected Jobs** (حذف المهام المحددة).

إلغاء مهمة طباعة من الكمبيوتر

لإلغاء مهمة طباعة، قم بإجراء واحدة من الخطوات التالية:

لمستخدمي نظام Windows

في نظام Windows Vista:

- 1 انقر فوق .
- 2 انقر فوق **Control Panel** (لوحة التحكم).
- 3 انقر فوق **Hardware and Sound** (الأجهزة والصوت).
- 4 انقر فوق **Printers** (الطابعات).
- 5 انقر نقرًا مزدوجًا فوق رمز الطابعة.
- 6 حدد المهمة التي تريد إلغاءها.
- 7 من لوحة المفاتيح، اضغط على **Delete** (حذف).

في نظام التشغيل Windows XP:

- 1 انقر فوق **Start** (ابدأ).
- 2 من **Printers and Faxes** (الطابعات والفاكسات)، انقر نقرًا مزدوجًا فوق رمز الطابعة.
- 3 حدد المهمة التي تريد إلغاءها.
- 4 من لوحة المفاتيح، اضغط على **Delete** (حذف).

من شريط مهام Windows:

عند إرسال مهمة لطابعاتها، يظهر رمز طابعة صغير في الركن الأيمن من شريط المهام.

- 1 انقر نقرًا مزدوجًا فوق رمز الطابعة.
- تظهر قائمة بمهام الطابعة في إطار الطابعة.
- 2 حدد مهمة لإلغائها.
- 3 من لوحة المفاتيح، اضغط على **Delete** (حذف).

لمستخدمي نظام Macintosh

في نظام التشغيل Mac OS X الإصدار 10.5:

- 1 من القائمة Apple، اختر **System Preferences** (تفضيلات النظام).
- 2 انقر فوق **Print & Fax** (طباعة وفاكس)، ثم انقر نقرًا مزدوجًا فوق رمز الطابعة.
- 3 من إطار الطابعة، حدد المهمة المطلوب إلغاؤها.
- 4 من شريط الرموز في أعلى الإطار، انقر فوق رمز **Delete** (حذف).

في نظام Mac OS X الإصدار 10.4 والأقدم:

- 1 من القائمة "انتقال"، اختر **Applications** (التطبيقات).
- 2 انقر نقرًا مزدوجًا فوق **Utilities** (الأدوات المساعدة)، ثم انقر نقرًا مزدوجًا فوق **Print Center** (مركز الطباعة) أو **Printer Setup Utility** (الأداة المساعدة لإعداد الطابعة).
- 3 انقر نقرًا مزدوجًا فوق رمز الطابعة.

4 من إطار الطباعة، حدد المهمة المطلوب إلغاؤها.

5 من شريط الرموز في أعلى الإطار، انقر فوق رمز **Delete** (حذف) .

إزالة انحشار الورق

تظهر رسائل الخطأ الخاصة بانحشار الورق على شاشة لوحة التحكم وتتضمن المنطقة التي حدث فيها الانحشار بالطابعة. عندما يكون هناك أكثر من حالة انحشار، يتم عرض عدد الصفحات المحشورة.

تجنب انحشار الورق

تساعدك النصائح التالية على تجنب انحشار الورق.

التوصيات الخاصة بأدراج الورق

- تأكد من أن الورق في وضع مستوي في الدرج.
- لا تخرج الأدراج أثناء قيام الطابعة بعملية الطباعة.
- لا تقم بتحميل الأدراج أو وحدة التغذية متعددة الأغراض أو وحدة تغذية الأظرف أثناء قيام الطابعة بالطباعة. قم بتحميلها قبل القيام بمهام الطباعة أو انتظر حتى يُطلب منك التحميل.
- لا تقم بتحميل كمية ورق أكثر من اللازم. تأكد من عدم تجاوز ارتفاع رزمة الورق للحد الأقصى المشار إليه لارتفاع تحميل الورق.
- تأكد من أن الموجهات الموجودة في أدراج الورق أو وحدة التغذية متعددة الأغراض أو وحدة تغذية الأظرف في موضعها الصحيح وأنها لا تضغط على الورق أو الأظرف بشكل كبير للغاية.
- ادفع كافة الأدراج داخل الطابعة بإحكام بعد تحميل الورق.

التوصيات الخاصة بالورق

- استخدم الورق الموصى به أو الوسائط الخاصة الموصى بها فقط. لمزيد من المعلومات، انظر "أنواع وأوزان الورق التي تدعمها الطابعة" في الصفحة 86.
- لا تقم بتحميل ورق مجعد أو مثني أو رطب أو ملتو أو مطوي.
- قم بثنى الورق وتهويته وفرده قبل تحميله.
- لا تستخدم ورقاً تم قصه أو تشذيبه باليد.
- لا تخلط الورق ذا الأحجام أو الأوزان أو الأنواع المختلفة في نفس الرزمة.
- تأكد من تعيين كافة الأحجام والأنواع بشكل صحيح من قائمة لوحة تحكم الطابعة.
- قم بتخزين الورق وفقاً لتوصيات الجهة المصنعة.

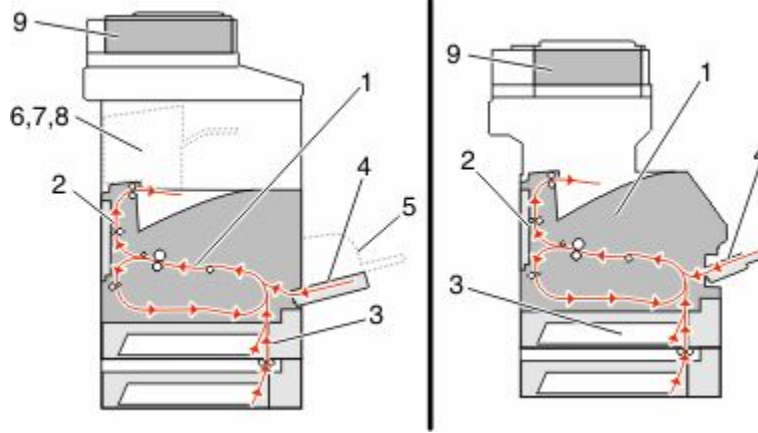
التوصيات الخاصة بالأظرف

- لتقليل التجدد، استخدم قائمة "تحسين الأظرف" الموجودة في قائمة "الورق".
- تجنب التغذية بالأظرف التي:
 - تحتوي على تجعد أو لي زائد
 - بها إطارات أو فتحات أو ثقوب أو أجزاء مقطوعة أو نقوش عميقة
 - بها مشابك معدنية أو خيوط أو أشرطة طي معدنية
 - لها تصميم قفل داخلي
 - مرفق بها طوابع بريد
 - بها أية مواد لاصقة مكشوفة عندما يكون لسان الظرف في الوضع محكم الغلق
 - بها أركان ملتوية
 - بها خشونة أو تموج أو التواء
 - تكون ملتصقة ببعضها البعض أو نالفة بأي شكل من أشكال التلف

التعرف على أرقام الانحشار وأماكنه

عند حدوث انحشار للورق، تظهر رسالة تشير إلى مكان الانحشار. افتح الأبواب والأغطية وقم بإخراج الأدرج للوصول إلى أماكن الانحشار. لحل أي مشكلة واردة في رسالة انحشار الورق، يجب عليك إزالة جميع الورق المحشور من مسار الورق.

يعرض الجدول التالي قائمة بعمليات انحشار الورق التي يمكن أن تحدث ومكان كل عملية انحشار:



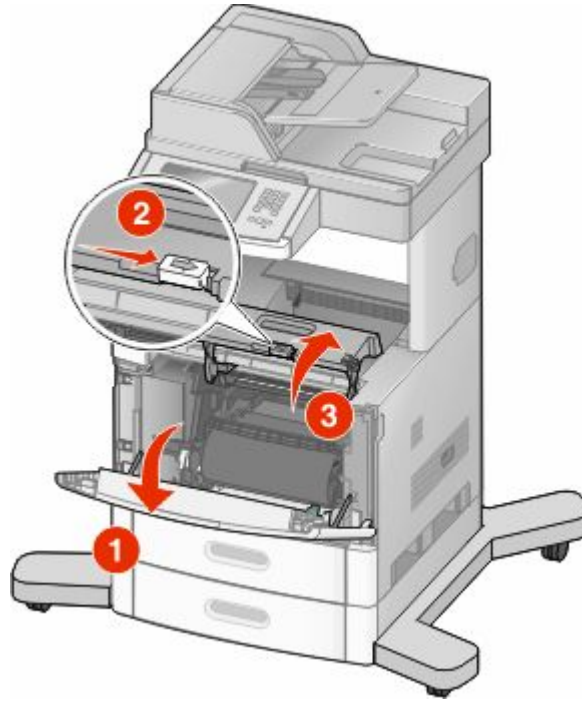
المنطقة	أرقام الانحشار	
الطابعة	200 إلى 202	1
وحدة الطباعة على الوجهين	230 إلى 239	2
درج الورق	240 إلى 249	3
وحدة التغذية متعددة الأغراض	250	4
وحدة تغذية الأظرف	260	5
حاوية الإخراج الاختيارية	270 إلى 279	6
وحدة الإنهاء	280 إلى 282	7
وحدة التدبيس	283	8
غطاء وحدة تغذية المستندات التلقائية (ADF)	290 إلى 294	9

انحشار الورق في المنطقة 200 و201

1 المس Status/Supplies (الحالة/مستلزمات الطباعة) لتحديد مكان الانحشار.

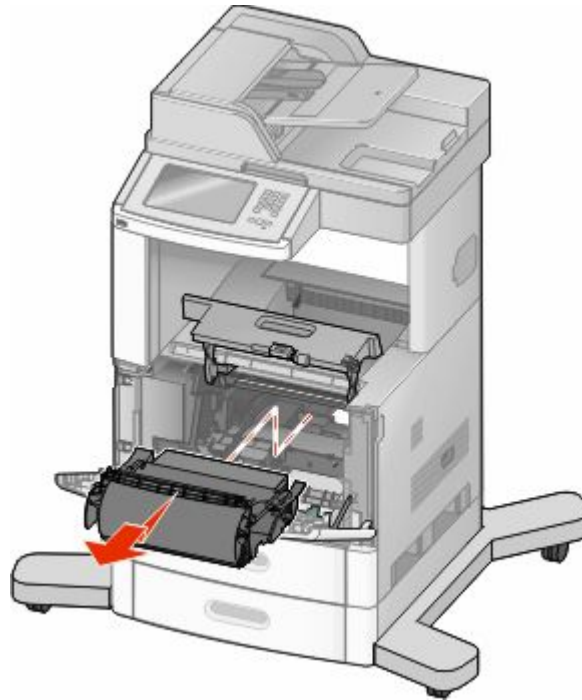
2 اخفض باب وحدة التغذية متعددة الأغراض.

3 ادفع مزلاج التحرير، ثم افتح الغطاء الأمامي.



4 قم برفع وسحب خرطوشة الحبر خارج الطابعة.

تحذير - تلف محتمل: لا تلمس أسطوانة موصل الصور الموجودة على الجانب السفلي من الخرطوشة. استخدم مقبض الخرطوشة في كل مرة تقوم خلالها بإمساك الخرطوشة.



إزالة انحشار الورق

5 ضع خرطوشة الطباعة جانبًا.

تحذير - تلف محتمل: لا تترك الخرطوشة معرضة للضوء لفترات زمنية طويلة.

تحذير - تلف محتمل: قد يكون الورق مغطى بحبر غير منصهر مما قد يؤدي إلى تكون بقع على الملابس والجلد.

6 قم بإزالة الورق المحشور.

تنبيه سطح ساخن: قد يكون الجزء الداخلي من الطباعة ساخنًا. لتقليل خطر الإصابة بسبب مكون ساخن، اترك السطح حتى يبرد قبل لمسه. 

ملاحظة: إذا كان من الصعب إخراج الورق، فافتح الباب الخلفي لإخراج الورق من هناك.

7 محاذاة خرطوشة الطباعة وإعادة تركيبها.

8 أغلق الغطاء الأمامي.

9 أغلق باب وحدة التغذية متعددة الأغراض.

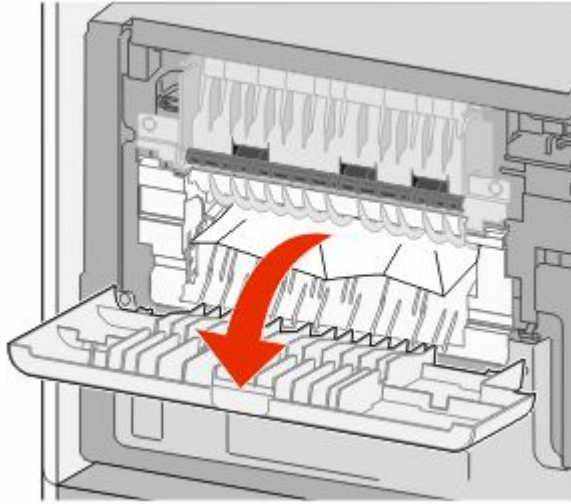
10 المس **Continue** (متابعة).

انحشار الورق في المنطقة 202

المس **Status/Supplies** (الحالة/مستلزمات الطباعة) لتحديد موقع انحشار الورق. إذا كان جزء من الورق خارج الطباعة، فاسحب الورق إلى الخارج، ثم المس **Continue** (متابعة).

إذا لم يكن أي جزء من الورق خارج الطباعة:

1 اجذب الباب الخلفي العلوي لأسفل.



2 قم بإزالة الورق المحشور.

3 أغلق الباب الخلفي العلوي.

4 المس **Continue** (متابعة).

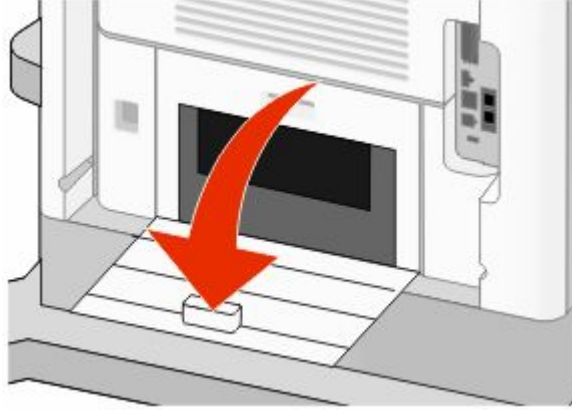
انحشار الورق في المناطق من 230 إلى 239

1 المس **Status/Supplies** (الحالة/مستلزمات الطباعة) لتحديد موقع انحشار الورق.

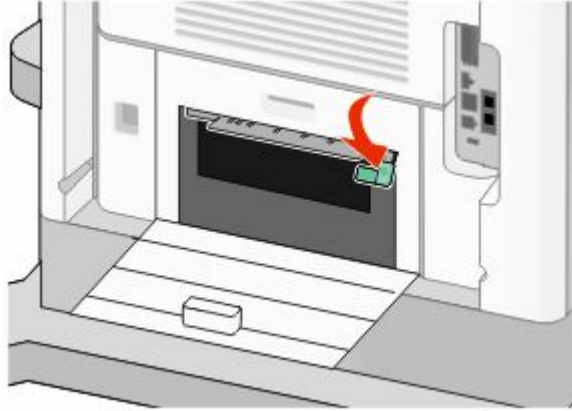
2 اسحب الدرج القياسي إلى الخارج.

إزالة انحشار الورق

3 اجذب الباب الخلفي السفلي لأسفل.



4 ادفع اللسان لأسفل.



5 قم بإزالة الورق المحشور.

6 أغلق الباب الخلفي السفلي.

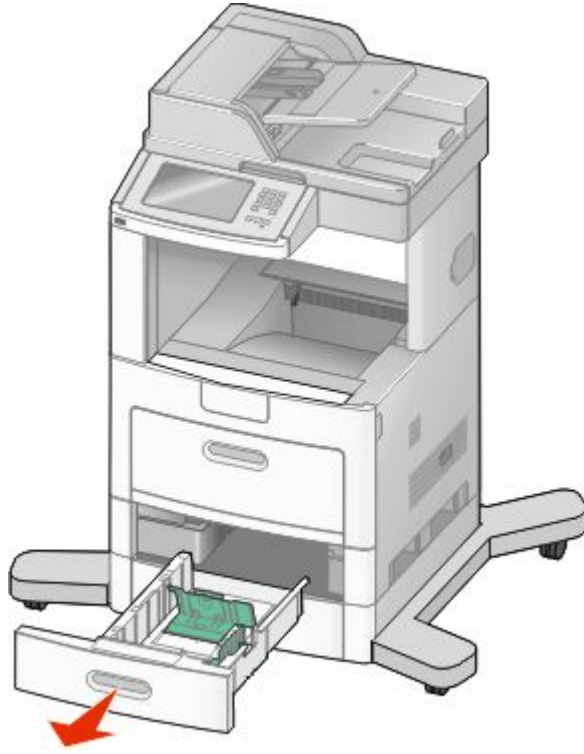
7 قم بإدخال الدرج القياسي.

8 المس **Continue** (متابعة).

انحشار الورق في المناطق من 240 إلى 249

1 المس **Status/Supplies** (الحالة/مستلزمات الطباعة) لتحديد موقع انحشار الورق.

2 اسحب الدرج القياسي إلى الخارج.



3 قم بإزالة أية أوراق محشورة، ثم أغلق الدرج.

4 المس **Continue** (متابعة).

5 إذا ظلت رسالة الانحشار معروضة، فاسحب أي أدراج اختيارية إلى الخارج.

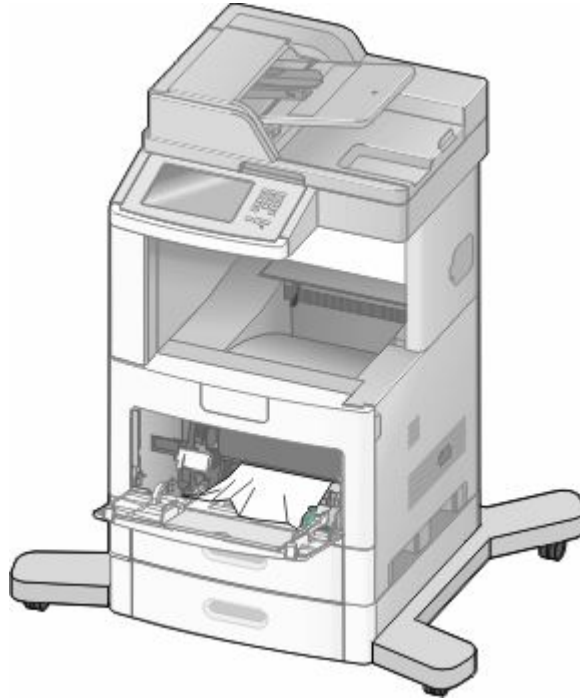
6 قم بإزالة الورق المحشور، ثم أدخل الأدراج.

7 المس **Continue** (متابعة).

انحشار الورق في المنطقة 250

1 المس Status/Supplies (الحالة/مستلزمات الطباعة) لتحديد موقع انحشار الورق.

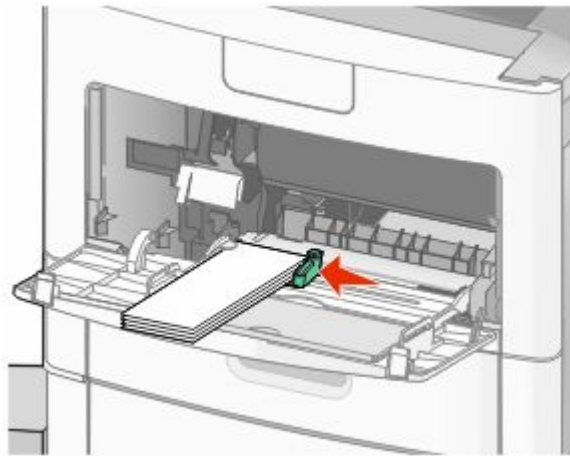
2 قم بإزالة الورق من وحدة التغذية متعددة الأغراض.



3 حرك الورق للأمام والخلف لتفكيكه من بعضه، ثم قم بتهويته. لا تقم بطي أو تجعيد الورق. قم بتسوية الحواف على سطح منبسط.

4 قم بتحميل الورق في وحدة التغذية متعددة الأغراض.

5 حرك موجه الورق باتجاه الجزء الداخلي من الدرج إلى أن يستقر برفق عند حافة الورق.



6 المس Continue (متابعة).

انحشار الورق في المنطقة 260

المس **Status/Supplies (الحالة/مستلزمات الطباعة)** لتحديد مكان الانحشار. تقوم وحدة تغذية الأظرف بتغذية الأظرف من الجزء السفلي من المجموعة؛ سيصبح الظرف السفلي هو الجزء المحشور.

- 1 قم برفع وزن الظرف.
 - 2 قم بإزالة جميع الأظرف.
 - 3 في حالة دخول الظرف المحشور إلى الطباعة وتعذر سحبه للخارج، قم برفع وحدة تغذية الأظرف ثم أخرجها من الطباعة وضعها جانبًا.
 - 4 قم بإزالة الظرف من الطباعة.
- ملاحظة:** إذا لم تتمكن من إخراج الظرف، فسيكون من الضروري إخراج خرطوشة الطباعة. لمزيد من المعلومات، انظر "انحشار الورق في المنطقة 200 و201" في الصفحة 136.
- 5 أعد تركيب وحدة تغذية الأظرف. تأكد من استقرارها في مكانها.
 - 6 ثني الأظرف وتجميعها.
 - 7 قم بتحميل الأظرف في وحدة تغذية الأظرف.
 - 8 اضبط موجه الورق.
 - 9 اخفض وزن الظرف.
 - 10 المس **Continue (متابعة)**.

انحشار الورق في المناطق من 270 إلى 279

إزالة الانحشار من وحدة تجميع الإخراج عالية السعة أو صندوق بريد يحتوي على أربع حاويات:

- 1 المس **Status/Supplies (الحالة/مستلزمات الطباعة)** لتحديد موقع انحشار الورق.
- 2 إذا خرج جزء من الورق إلى داخل إحدى الحاويات، فاسحب الورق إلى الخارج، ثم المس **Continue**. وإذا لم يكن كذلك، فقم بالانتقال إلى الخطوة 3.
- 3 اجذب باب أو أبواب حاوية الإخراج لأسفل.
- 4 قم بإزالة الورق المحشور.
- 5 أغلق باب أو أبواب حاوية الإخراج.
- 6 المس **Continue (متابعة)**.

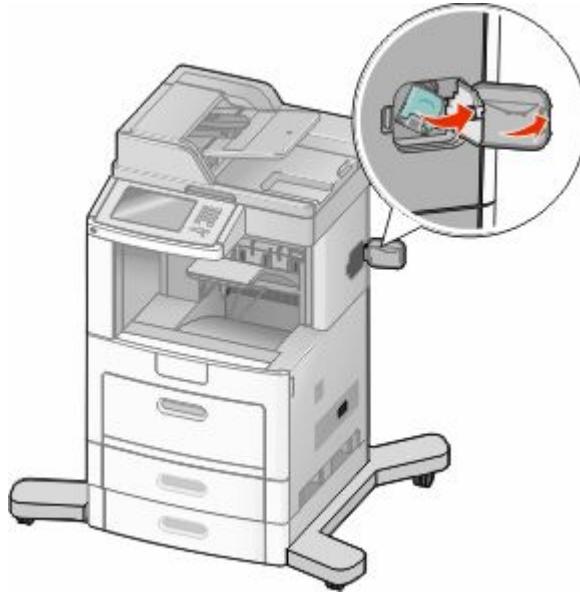
انحشار الورق في المناطق من 280 إلى 282

- 1 المس **Status/Supplies (الحالة/مستلزمات الطباعة)** لتحديد موقع انحشار الورق.
- 2 اسحب باب وحدة إنهاء التدبيس StapleSmart finisher لأسفل.
- 3 قم بإزالة الورق المحشور.
- 4 أغلق باب وحدة إنهاء التدبيس StapleSmart finisher.
- 5 المس **Continue (متابعة)**.

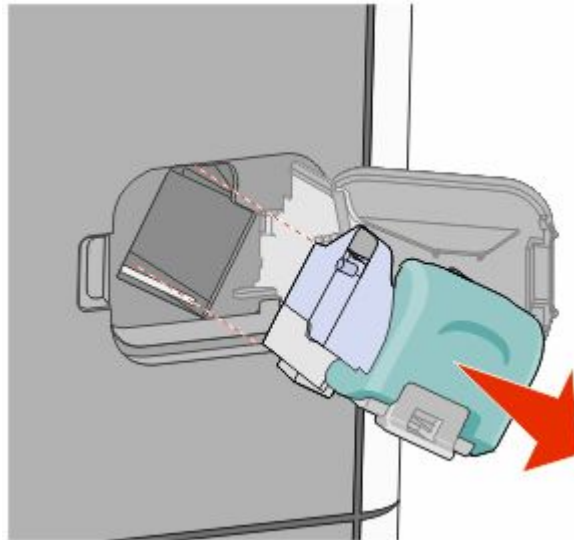
انحشار الدبابيس في المنطقة 283

1 المس Status/Supplies (الحالة/مستلزمات الطباعة) لتحديد موقع انحشار الورق.

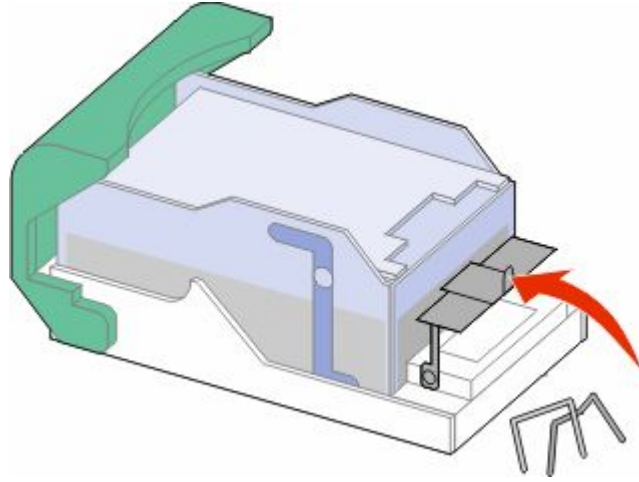
2 اضغط على المزلاج لفتح باب وحدة التدبيس.



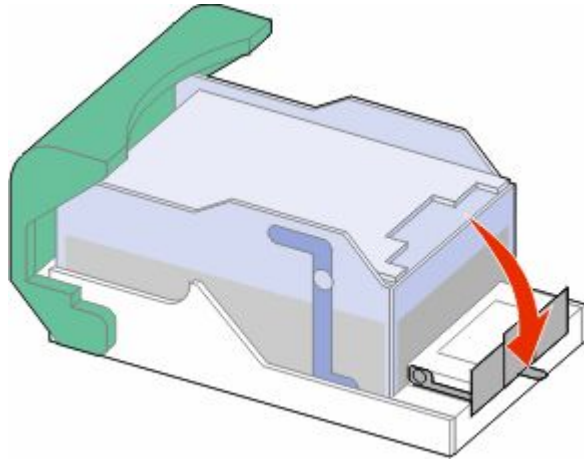
3 اسحب مزلاج حامل خرطوشة الدبابيس لأسفل، ثم اسحب الحامل خارج الطابعة.



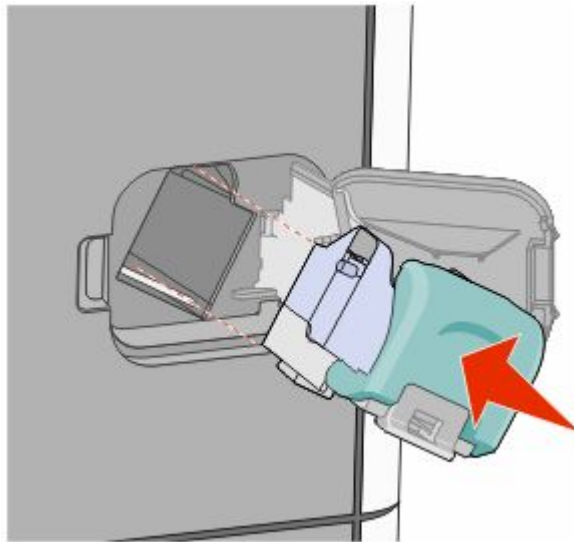
4 استخدم اللسان المعدني لرفع واقي الدبابيس، ثم قم بإزالة أي دبابيس عالقة غير مثبتة.



5 أغلق واقي الدبابيس



6 اضغط لأسفل على واقي الدبابيس حتى يستقر في مكانه.

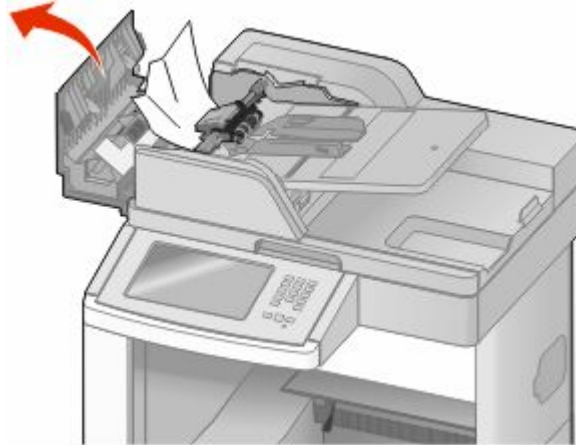


إزالة انحشار الورق

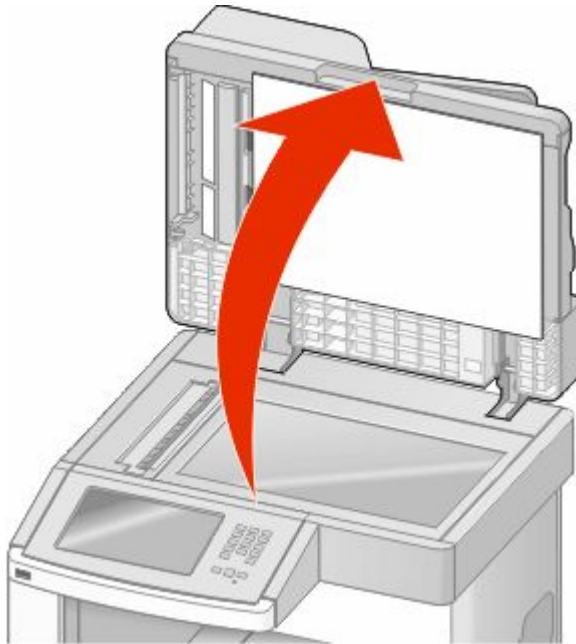
- 7 اضغط على حامل الخرطوشة بإحكام داخل وحدة التدبيس حتى يصدر حامل الخرطوشة صوتًا يوضح استقراره في مكانه.
8 أغلق باب وحدة التدبيس.

انحشار الورق في المناطق من 290 إلى 294

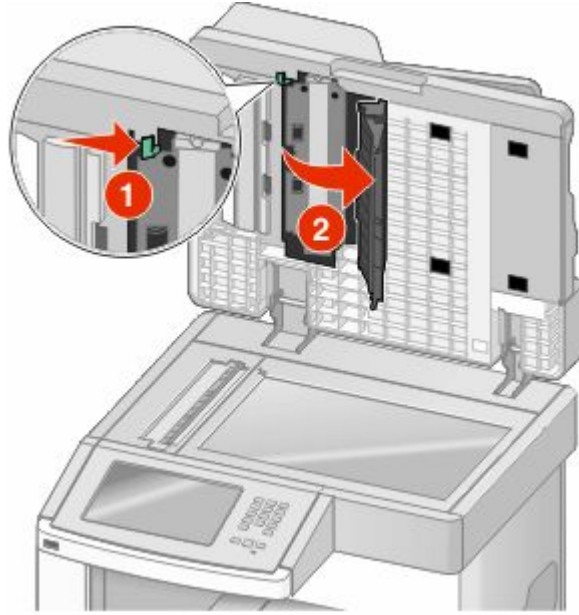
- 1 قم بإزالة كافة المستندات الأصلية من وحدة تغذية المستندات التلقائية (ADF).
2 افتح غطاء وحدة تغذية المستندات التلقائية (ADF)، وقم بإزالة أي ورق محشور.



- 3 أغلق غطاء وحدة تغذية المستندات التلقائية.
4 افتح غطاء الماسحة الضوئية، وقم بإزالة أي ورق محشور.



5 افتح الباب السفلي لوحدة تغذية المستندات التلقائية (ADF)، وقم بإزالة أي ورق محشور.



6 أغلق الباب الخلفي لوحدة تغذية المستندات التلقائية (ADF) وغطاء الماسحة الضوئية.

7 المس **Restart Job** (إعادة تشغيل المهمة).

التعرف على قوائم الطابعة

مسرد القوائم

تتوافر مجموعة من القوائم لتجعل من تغيير إعدادات الطابعة أمرًا يسيرًا. للوصول إلى القوائم، المس  في الشاشة الرئيسية.

قائمة الورق	التقارير	شبكة الاتصال/المنافذ
المصدر الافتراضي	صفحة إعدادات القوائم	بطاقة واجهة اتصال شبكة نشطة
حجم/نوع الورق	إحصائيات الجهاز	شبكة الاتصال القياسية 2
تهيئة وحدة التغذية متعددة الأغراض	صفحة إعداد شبكة الاتصال	إعداد SMTP
تحسين الأظرف	صفحة إعداد شبكة الاتصال <x>	USB قياسي
استبدال الحجم	صفحة الإعداد اللاسلكي 1	<x> المتوازي
مادة الورق	قائمة الاختصارات	<x> التسلسلي
وزن الورق	سجل مهام الفاكس	
تحميل الورق	سجل مكالمات الفاكس	
الأنواع المخصصة	اختصارات النسخ	
أسماء مخصصة	اختصارات البريد الإلكتروني	
أحجام مسح ضوئي مخصصة	اختصارات الفاكس	
أسماء حاويات مخصصة	اختصارات FTP	
الإعداد العام	قائمة الأوضاع	
إعداد الحاوية	صفحة إعداد NetWare	
	خطوط الطابعة	
	دليل الطابعة	
	تقرير الأصول	

1 يظهر فقط عند تركيب بطاقة لاسلكية.

2 وفقًا لإعداد الطابعة، يظهر عنصر القائمة هذا كـ "شبكة اتصال قياسية" أو "شبكة اتصال" <x>.

الأمان	الإعدادات	تعليمات
تحرير إعدادات الأمان	الإعدادات العامة	طباعة كافة الموجهات
إعدادات أمان متنوعة	إعدادات النسخ	دليل النسخ
الطباعة السرية	إعدادات الفاكس	دليل البريد الإلكتروني
مسح القرص	إعدادات البريد الإلكتروني	دليل الفاكس
سجل مراقبة الأمان	إعدادات FTP	دليل FTP
ضبط التاريخ والوقت	قائمة محرك أقراص فلاش	دليل المعلومات
	إعدادات الطابعة	دليل عيوب الطابعة

قائمة "الورق"

قائمة "المصدر الافتراضي"

عنصر القائمة	الوصف
<p>المصدر الافتراضي</p> <p>الدرج <X></p> <p>وحدة التغذية متعددة الأغراض</p> <p>وحدة تغذية المغلفات</p> <p>التغذية اليدوية للورق</p> <p>التغذية اليدوية للأطرف</p>	<p>لتعيين مصدر ورق افتراضي لكافة مهام الطباعة</p> <p>ملاحظات:</p> <ul style="list-style-type: none"> الدرج 1 (درج قياسي) هو إعداد المصنع الافتراضي. سيظهر مصدر الورق المثبت فقط كإعداد قائمة. وسيتجاوز مصدر الورق المحدد بواسطة إحدى مهام الطباعة إعداد "المصدر الافتراضي" لمدة مهمة الطباعة. في حالة ما إذا كان هناك درجان يشتملان على نفس حجم الورق ونوعه وكانت إعدادات "حجم الورق" و"نوع الورق" متطابقة، يتم ربط الدرجين تلقائيًا. عندما يكون أحد الدرجين فارغًا، فإن مهمة الطباعة تستخدم الدرج الذي تم ربطه. من قائمة "الورق"، يجب ضبط "تهيئة الوحدة متعددة الأغراض" على وضع "الدرج" حتى يتسنى ظهور "وحدة التغذية متعددة الأغراض" كإعداد قائمة.

قائمة "حجم/نوع الورق"

عنصر القائمة	الوصف
<p>حجم <X> الدرج</p> <p>A4</p> <p>A5</p> <p>A6</p> <p>JIS B5</p> <p>Letter</p> <p>Legal</p> <p>Executive¹</p> <p>Oficio¹</p> <p>Folio</p> <p>Statement¹</p> <p>Universal</p>	<p>لتحديد حجم الورق المحمل في كل درج</p> <p>ملاحظات:</p> <ul style="list-style-type: none"> A4 هو إعداد المصنع الافتراضي الدولي. Letter هو إعداد المصنع الافتراضي في الولايات المتحدة. بالنسبة للأدراج المدعومة بميزة استشعار الحجم تلقائيًا، لا يظهر سوى الحجم الذي تكتشفه الأجهزة. استخدم عنصر القائمة هذا لتهيئة الربط التلقائي لدرج الورق. في حالة ما إذا كان هناك درجان يشتملان على نفس حجم الورق ونوعه وكانت إعدادات "حجم الورق" و"نوع الورق" متطابقة، يتم ربط الدرجين تلقائيًا. عندما يكون أحد الدرجين فارغًا، تتم طباعة المهمة باستخدام الدرج المرتبط. لا تدعم ميزة استشعار الحجم تلقائيًا أحجام ورق Oficio أو Folio أو Statement. يدعم الدرج سعة 2000 ورقة أحجام ورق A4 و Letter و Legal.
<p>¹ يظهر فقط في حالة إيقاف تشغيل ميزة "استشعار حجم الدرج".</p> <p>ملاحظة: الأدراج والأدراج الجرازة ووحدات التغذية التي تم تركيبها فقط هي التي يتم إدراجها في هذه القائمة.</p>	

عنصر القائمة	الوصف
<p>نوع الدرج <x></p> <p>ورق عادي بطاقات ورق شفاف معاد تدويره ورق السندات ورق ذو رأسية الورق المطبوع مسبقاً ورق ملون ورق خفيف ورق ثقيل ورق خشن/قطني النوع المخصص <x></p>	<p>لتحديد حجم الورق المحمل في كل درج</p> <p>ملاحظات:</p> <ul style="list-style-type: none"> • "ورق عادي" هو إعداد المصنع الافتراضي للدرج 1. النوع المخصص <x> هو إعداد المصنع الافتراضي لكافة الأدرج الأخرى. • في حالة توفر اسم محدد من قبل المستخدم، سيظهر هذا الاسم بدلاً من النوع المخصص <x> . • استخدم عنصر القائمة هذا لتهيئة الربط التلقائي لدرج الورق. في حالة ما إذا كان هناك درجان يشتملان على نفس حجم الورق ونوعه وكانت إعدادات "حجم الورق" و"نوع الورق" متطابقة، يتم ربط الدرجين تلقائياً. عندما يكون أحد الدرجين فارغاً، تتم طباعة المهمة باستخدام الدرج المرتبط.
<p>حجم وحدة التغذية متعددة الأغراض</p> <p>A4 A5 A6 JIS B5 Letter Legal Executive Oficio Folio Statement Universal Envelope 7 3/4 Envelope 9 Envelope 10 DL Envelope أطرف أخرى</p>	<p>يحدد حجم الورق المحمل في وحدة التغذية متعددة الأغراض</p> <p>ملاحظات:</p> <ul style="list-style-type: none"> • من قائمة "الورق"، يجب تعيين "تهيئة وحدة التغذية متعددة الأغراض" على "درج" حتى يتسنى لـ "حجم وحدة التغذية متعددة الأغراض" أن يظهر كعنصر في القائمة. • A4 هو إعداد المصنع الافتراضي الدولي. Letter هو إعداد المصنع الافتراضي في الولايات المتحدة. • لا تستشعر وحدة التغذية متعددة الأغراض حجم الورق تلقائياً. يجب ضبط قيمة حجم الورق.
<p>¹ يظهر فقط في حالة إيقاف تشغيل ميزة "استشعار حجم الدرج".</p> <p>ملاحظة: الأدرج والأدرج الجرامة ووحدات التغذية التي تم تركيبها فقط هي التي يتم إدراجها في هذه القائمة.</p>	

عنصر القائمة	الوصف
<p>نوع وحدة التغذية المتعددة الأغراض</p> <p>ورق عادي بطاقات ورق شفاف معاد تدويره ورق السندات ظرف ظرف خشن ورق ذو رأسية الورق المطبوع مسبقًا ورق ملون ورق خفيف ورق ثقيل ورق خشن/قطني النوع المخصص <X></p>	<p>يحدد نوع الورق المحمل في وحدة التغذية متعددة الأغراض</p> <p>ملاحظات:</p> <ul style="list-style-type: none"> • من قائمة "الورق", يجب تعيين "تهيئة متعددة الأغراض" على "درج" حتى يتسنى لـ "حجم وحدة التغذية متعددة الأغراض" أن يظهر كعنصر في القائمة. • الورق العادي هو إعداد المصنع الافتراضي.
<p>حجم وحدة تغذية الأظرف</p> <p>Envelope 7 3/4 Envelope 9 Envelope 10 DL Envelope أظرف أخرى</p>	<p>لتحديد حجم الظرف الذي تم تحميله في وحدة تغذية الأظرف</p> <p>ملاحظة: DL Envelope هو إعداد المصنع الافتراضي الدولي. 10 Envelope هو إعداد المصنع الافتراضي في الولايات المتحدة.</p>
<p>نوع وحدة تغذية الأظرف</p> <p>ظرف ظرف خشن النوع المخصص <X></p>	<p>لتحديد نوع الظرف الذي تم تحميله في وحدة تغذية الأظرف</p> <p>ملاحظات:</p> <ul style="list-style-type: none"> • "ظرف" هو إعداد المصنع الافتراضي. • يمكن استخدام إعداد "نوع مخصص" لتخزين ما يصل إلى ستة أنواع من الأظرف.
<p>حجم الورق اليدوي</p> <p>A4 A5 A6 JIS B5 Letter Legal Executive Oficio Folio Statement Universal</p>	<p>لتحديد حجم الورق المحمل في كل درج</p> <p>ملاحظة: A4 هو إعداد المصنع الافتراضي الدولي. Letter هو إعداد المصنع الافتراضي في الولايات المتحدة.</p>
<p>1 يظهر فقط في حالة إيقاف تشغيل ميزة "استشعار حجم الدرج".</p> <p>ملاحظة: الأدرج والأدرج الحرارة ووحدات التغذية التي تم تركيبها فقط هي التي يتم إدراجها في هذه القائمة.</p>	

عنصر القائمة	الوصف
نوع الورق اليدوي ورق عادي بطاقات ورق شفاف معاد تدويره ورق السندات ورق ذو رأسية الورق المطبوع مسبقاً ورق ملون ورق خفيف ورق ثقيل ورق خشن/قطني النوع المخصص <x>	لتحديد حجم الورق المحمل في كل درج ملاحظة: "ورق عادي" هو إعداد المصنع الافتراضي للدرج 1.
حجم الظرف اليدوي Envelope 7 3/4 Envelope 9 Envelope 10 DL Envelope أظرف أخرى	لتحديد حجم الظرف الذي يتم تحميله يدوياً ملاحظة: DL Envelope هو إعداد المصنع الافتراضي الدولي. 10 Envelope هو إعداد المصنع الافتراضي في الولايات المتحدة.
نوع الظرف اليدوي ظرف ظرف خشن النوع المخصص <x>	لتحديد حجم الظرف الذي يتم تحميله يدوياً ملاحظة: "ظرف" هو إعداد المصنع الافتراضي.
1 يظهر فقط في حالة إيقاف تشغيل ميزة "استشعار حجم الدرج". ملاحظة: الأدرج والأدرج الحرارة ووحدات التغذية التي تم تركيبها فقط هي التي يتم إدراجها في هذه القائمة.	

قائمة "تهيئة وحدة التغذية متعددة الأغراض"

عنصر القائمة	الوصف
تهيئة وحدة التغذية متعددة الأغراض درج يدوياً الأول	يحدد متى تحدد الطابعة الورق من وحدة التغذية متعددة الأغراض ملاحظات: • "درج" هو إعداد المصنع الافتراضي. • يقوم الإعداد "درج" بتهيئة وحدة التغذية متعددة الأغراض كمصدر ورق تلقائي. • عند تحديد "يدوياً"، يمكن استخدام وحدة التغذية متعددة الأغراض فقط لمهام طباعة التغذية اليدوية. • في حالة تحميل الورق في وحدة التغذية متعددة الأغراض وتحديد "الأول"، يتم دائماً تغذية الورق من وحدة التغذية متعددة الأغراض أولاً.

تحسين الأظرف

يعمل مكيف الأظرف على تقليل تجعد بعض الأظرف إلى حد كبير.

عنصر القائمة	الوصف
تحسين الأظرف	لتمكين مكيف الأظرف أو تعطيله
إيقاف	ملاحظات:
1 (كحد أدنى)	• إعداد المصنع الافتراضي هو 5.
2	• إذا كان تقليل الضوضاء أهم من تقليل التجعد، فقم بإتفاص قيمة الإعداد.
3	
4	
5	
6 (كحد أقصى)	

قائمة "استبدال الحجم"

عنصر القائمة	الوصف
استبدال الحجم	يستبدل حجم ورق محدد إذا كان حجم الورق المطلوب غير متاح
إيقاف	ملاحظات:
Statement/A5	• "عرض الكل" هو إعداد المصنع الافتراضي. يمكن إتمام كافة الاستبدالات المتاحة.
Letter/A4	• يشير إعداد "إيقاف" إلى عدم إمكانية إجراء تبديل للحجم.
عرض الكل	• يتيح ضبط الاستبدال إمكانية طباعة المهمة دون ظهور رسالة "تغيير الورق".

قائمة "مادة الورق"

عنصر القائمة	الوصف
مادة الورق العادي	لتحديد مادة الورق الذي تم تحميله في درج محدد
ناعمة	ملاحظة: "عادية" هو إعداد المصنع الافتراضي.
عادية	
خشنة	
"مادة البطاقات"	لتحديد مادة البطاقات التي تم تحميلها في درج محدد
ناعمة	ملاحظات:
عادية	• "عادية" هو إعداد المصنع الافتراضي.
خشنة	• تظهر الإعدادات فقط إذا كانت البطاقات مدعومة.
"مادة الورق الشفاف"	لتحديد مادة الورق الشفاف الذي تم تحميله في درج ورق محدد
ناعمة	ملاحظة: "عادي" هو إعداد المصنع الافتراضي.
عادية	
خشنة	
"مادة الورق المعاد تدويره"	لتحديد التركيب النسبي لمادة الورق المعاد تدويره والذي تم تحميله في درج محدد
ناعمة	ملاحظة: "عادية" هو إعداد المصنع الافتراضي.
عادية	
خشنة	

التعرف على قوائم الطباعة

عنصر القائمة	الوصف
مادة ورق السندات ناعمة عادية خشنة	لتحديد مادة الورق الذي تم تحميله في درج محدد ملاحظة: "خشنة" هو إعداد المصنع الافتراضي.
مادة الظرف ناعمة عادية خشنة	لتحديد مادة الأظرف التي تم تحميلها في درج محدد ملاحظة: "عادية" هو إعداد المصنع الافتراضي.
مادة الظرف الخشن ناعمة عادية خشنة	لتحديد التركيب النسبي لمادة الأظرف الخشنة التي تم تحميلها في درج محدد ملاحظة: "خشنة" هو إعداد المصنع الافتراضي.
مادة الورق ذي الرأسية ناعمة عادية خشنة	لتحديد مادة الورق الذي تم تحميله في درج محدد ملاحظة: "عادية" هو إعداد المصنع الافتراضي.
مادة الورق المطبوع مسبقًا ناعمة عادية خشنة	لتحديد مادة الورق الذي تم تحميله في درج محدد ملاحظة: "عادية" هو إعداد المصنع الافتراضي.
مادة الورق الملون ناعمة عادية خشنة	لتحديد مادة الورق الذي تم تحميله في درج محدد ملاحظة: "عادية" هو إعداد المصنع الافتراضي.
مادة الورق الخفيف ناعمة عادية خشنة	لتحديد مادة الورق الذي تم تحميله في درج محدد ملاحظة: "عادية" هو إعداد المصنع الافتراضي.
مادة الورق الثقيل ناعمة عادية خشنة	لتحديد مادة الورق الذي تم تحميله في درج محدد ملاحظة: "عادية" هو إعداد المصنع الافتراضي.
مادة الورق الخشن ناعمة عادية خشنة	لتحديد مادة الورق الذي تم تحميله في درج محدد ملاحظة: "خشنة" هو إعداد المصنع الافتراضي.
مادة <x> مخصصة ناعمة عادية خشنة	لتحديد مادة الورق المخصص الذي تم تحميله في درج محدد ملاحظة: "عادية" هو إعداد المصنع الافتراضي.

قائمة "وزن الورق"

الوصف	عنصر القائمة
لتحديد الوزن النسبي للورق الذي تم تحميله في درج محدد ملاحظة: "عادي" هو إعداد المصنع الافتراضي.	وزن الورق العادي خفيف عادي ثقيل
لتحديد الوزن النسبي للبطاقات التي تم تحميلها في درج محدد ملاحظة: "عادي" هو إعداد المصنع الافتراضي.	وزن البطاقات خفيف عادي ثقيل
لتحديد الوزن النسبي للورق الذي تم تحميله في درج محدد ملاحظة: "عادي" هو إعداد المصنع الافتراضي.	وزن الورق الشفاف خفيف عادي ثقيل
لتحديد الوزن النسبي للورق المعاد تدويره الذي تم تحميله في درج محدد ملاحظة: "عادي" هو إعداد المصنع الافتراضي.	وزن الورق المعاد تدويره خفيف عادي ثقيل
لتحديد الوزن النسبي للورق الذي تم تحميله في درج محدد ملاحظة: "عادي" هو إعداد المصنع الافتراضي.	وزن ورق السندات خفيف عادي ثقيل
لتحديد الوزن النسبي للأظرف التي تم تحميلها في درج محدد ملاحظة: "عادي" هو إعداد المصنع الافتراضي.	وزن الظرف خفيف عادي ثقيل
لتحديد الوزن النسبي للأظرف الخشنة التي تم تحميلها في درج محدد ملاحظة: "عادي" هو إعداد المصنع الافتراضي.	وزن الظرف الخشن خفيف عادي ثقيل
لتحديد الوزن النسبي للورق الذي تم تحميله في درج محدد ملاحظة: "عادي" هو إعداد المصنع الافتراضي.	وزن الورق ذي الرأسية خفيف عادي ثقيل
لتحديد الوزن النسبي للورق الذي تم تحميله في درج محدد ملاحظة: "عادي" هو إعداد المصنع الافتراضي.	وزن الورق المطبوع مسبقًا خفيف عادي ثقيل
لتحديد الوزن النسبي للورق الذي تم تحميله في درج محدد ملاحظة: "عادي" هو إعداد المصنع الافتراضي.	وزن الورق الملون خفيف عادي ثقيل

عنصر القائمة	الوصف
وزن الورق الخفيف خفيف	لتحديد الوزن النسبي للورق الذي تم تحميله في درج محدد
وزن الورق الثقيل ثقيل	لتحديد الوزن النسبي للورق الذي تم تحميله في درج محدد
وزن تقريبي خفيف عادي ثقيل	لتحديد الوزن النسبي للورق الذي تم تحميله في درج محدد ملاحظة: "عادي" هو إعداد المصنع الافتراضي.
مخصص <x> خفيف عادي ثقيل	لتحديد الوزن النسبي لنوع الورق المخصص الذي تم تحميله في درج محدد ملاحظات: • "عادي" هو إعداد المصنع الافتراضي. • تظهر الإعدادات فقط إذا كان النوع المخصص مدعوم.

قائمة "تحميل الورق"

عنصر القائمة	الوصف
تحميل البطاقات الطباعة على الوجهين إيقاف	لتحديد ما إذا كانت الطباعة على الوجهين تتم لكل المهام التي تحدد "البطاقات" كنوع للورق ملاحظة: "إيقاف" هو إعداد المصنع الافتراضي.
تحميل ورق معاد تدويره الطباعة على الوجهين إيقاف	لتحديد ما إذا كانت الطباعة على الوجهين تتم لكل المهام التي تحدد "المعاد تدويره" كنوع للورق ملاحظة: "إيقاف" هو إعداد المصنع الافتراضي.
تحميل ورق السندات الطباعة على الوجهين إيقاف	لتحديد ما إذا كانت الطباعة على الوجهين تتم لكل المهام التي تحدد "ورق سندات" كنوع للورق ملاحظة: "إيقاف" هو إعداد المصنع الافتراضي.
تحميل ورق ذي رأسية الطباعة على الوجهين إيقاف	لتحديد ما إذا كانت الطباعة على الوجهين تتم لكل المهام التي تحدد "ورق ذو رأسية" كنوع للورق ملاحظة: "إيقاف" هو إعداد المصنع الافتراضي.
تحميل ورق مطبوع مسبقًا الطباعة على الوجهين إيقاف	لتحديد ما إذا كانت الطباعة على الوجهين تتم لكل المهام التي تحدد "ورق مطبوع مسبقًا" كنوع للورق ملاحظة: "إيقاف" هو إعداد المصنع الافتراضي.
تحميل ورق ملون الطباعة على الوجهين إيقاف	لتحديد ما إذا كانت الطباعة على الوجهين تتم لكل المهام التي تحدد "ورق ملون" كنوع للورق ملاحظة: "إيقاف" هو إعداد المصنع الافتراضي.
ملاحظات:	
<ul style="list-style-type: none"> يعمل خيار "طباعة على الوجهين" على تعيين الإعداد الافتراضي للطباعة على الوجهين لكل مهمة طباعة ما لم يتم تحديد الطباعة على وجه واحد من "خصائص الطباعة" في نظام Windows أو من مربع الحوار "طباعة" في نظام Macintosh. في حالة تحديد "طباعة على الوجهين"، يتم إرسال كافة مهام الطباعة عبر وحدة الطباعة على الوجهين بما في ذلك مهام الطباعة على وجه واحد. 	

عنصر القائمة	الوصف
تحميل ورق خفيف الطباعة على الوجهين إيقاف	لتحديد ما إذا كانت الطباعة على الوجهين تتم لكل المهام التي تحدد "ورق خفيف" كنوع للورق ملاحظة: "إيقاف" هو إعداد المصنع الافتراضي.
تحميل ورق ثقيل الطباعة على الوجهين إيقاف	لتحديد ما إذا كانت الطباعة على الوجهين تتم لكل المهام التي تحدد "ورق ثقيل" كنوع للورق ملاحظة: "إيقاف" هو إعداد المصنع الافتراضي.
تحميل ورق خشن الطباعة على الوجهين إيقاف	لتحديد ما إذا كانت الطباعة على الوجهين تتم لكل المهام التي تحدد "ورق خشن" كنوع للورق ملاحظة: "إيقاف" هو إعداد المصنع الافتراضي.
تحميل ورق مخصص <x> الطباعة على الوجهين إيقاف	لتحديد ما إذا كانت الطباعة على الوجهين تتم لكل المهام التي تحدد "ورق مخصص" <x> كنوع للورق ملاحظات: <ul style="list-style-type: none"> • "إيقاف" هو إعداد المصنع الافتراضي. • يكون الخيار "تحميل ورق مخصص <x>" متاحًا فقط إذا كان نوع الورق المخصص مدعومًا.
ملاحظات:	
<ul style="list-style-type: none"> • يعمل خيار "طباعة على الوجهين" على تعيين الإعداد الافتراضي للطباعة على الطباعة على الوجهين لكل مهمة طباعة ما لم يتم تحديد الطباعة على وجه واحد من "خصائص الطباعة" في نظام Windows أو من مربع الحوار "طباعة" في نظام Macintosh. • في حالة تحديد "طباعة على الوجهين"، يتم إرسال كافة مهام الطباعة عبر وحدة الطباعة على الوجهين بما في ذلك مهام الطباعة على وجه واحد. 	

قائمة الأنواع المخصصة

عنصر القائمة	الوصف
النوع المخصص <x> الملصقات الورقية بطاقات ورق شفاف ظرف	يعمل على ربط نوع ورق أو نوع وسائط باسم إعداد افتراضي <Custom Type <x> (نوع مخصص <x>) أو "اسم مخصص" معرف من قبل المستخدم تم انشاؤه من خلال "ملقم الويب المضمن" أو الأداة المساعدة MarkVision Professional ملاحظات: <ul style="list-style-type: none"> • "الورق" هو الإعداد الافتراضي للمصنع. • يجب أن يكون نوع الوسائط المخصص مدعومًا من قبل الدرج المحدد أو وحدة التغذية متعددة الأغراض المحددة حتى تتسنى الطباعة من ذلك المصدر.
معاد تدويره الملصقات الورقية بطاقات ورق شفاف ظرف	لتحديد نوع الورق في حالة تحديد إعداد "معاد تدويره" في قوائم أخرى ملاحظات: <ul style="list-style-type: none"> • "الورق" هو الإعداد الافتراضي للمصنع. • يجب أن يكون نوع الوسائط المخصص مدعومًا من قبل الدرج المحدد أو وحدة التغذية متعددة الأغراض المحددة حتى تتسنى الطباعة من ذلك المصدر.

قائمة الأسماء المخصصة

عنصر القائمة	التعريف
<x> Custom Name (اسم مخصص <x>) <none>	تحديد اسم مخصص لنوع الورق. يحل هذا الاسم محل اسم <x> Custom Type (نوع مخصص <x>) في قوائم الطباعة.

التعرف على قوائم الطباعة

قائمة "أحجام المسح الضوئي المخصصة"

عنصر القائمة	الوصف
<p>حجم المسح الضوئي المخصص <x></p> <p>اسم حجم المسح الضوئي العرض</p> <p>3 إلى 14.17 بوصة (76 إلى 360 ملم)</p> <p>الارتفاع</p> <p>3 إلى 14.17 بوصة (76 إلى 360 ملم)</p> <p>الاتجاه</p> <p>عرضي</p> <p>طولي</p> <p>مسح ضوئي مرتين لكل وجه</p> <p>إيقاف تشغيل</p> <p>قوة بكرة الالتقاط الخاصة بوحدة تغذية المستندات التلقائية (ADF)</p> <p>الإعداد الافتراضي للمستخدم</p> <p>30%</p> <p>40%</p> <p>50%</p> <p>60%</p> <p>70%</p> <p>80%</p>	<p>لتحديد اسم حجم المسح الضوئي المخصص وخياراته. يحل هذا الاسم محل اسم <x> Custom Scan Size (حجم المسح الضوئي المخصص <x>) في قوائم الطباعة.</p> <p>ملاحظات:</p> <ul style="list-style-type: none"> • 8.5 بوصات هو إعداد المصنع الافتراضي في الولايات المتحدة للعرض. 216 مليمترًا هو إعداد المصنع الافتراضي الدولي للعرض. • 14 بوصة هو إعداد المصنع الافتراضي في الولايات المتحدة للارتفاع. 356 مليمترًا هو إعداد المصنع الافتراضي الدولي للارتفاع. • "عرضي" هو إعداد المصنع الافتراضي بالنسبة للاتجاه. • "إيقاف" هو إعداد المصنع الافتراضي للمسح الضوئي مرتين لكل وجه. • "الإعداد الافتراضي للمستخدم" هو إعداد المصنع الافتراضي لـ "قوة بكرة الالتقاط الخاصة بوحدة تغذية المستندات التلقائية (ADF)".

قائمة "أسماء حاويات مخصصة"

عنصر القائمة	الوصف
الحاوية القياسية	لتحديد اسم مخصص لـ "الحاوية القياسية"
الحاوية 1	لتحديد اسم مخصص للحاوية 1

قائمة "الإعداد العام"

يتم استخدام عناصر القوائم هذه لتحديد الارتفاع والعرض واتجاه التغذية بالنسبة لـ "حجم الورق العام". "حجم الورق العام" هو إعداد حجم محدد من قبل المستخدم. يتم إدراج هذا الإعداد في القائمة مع إعدادات حجم الورق الأخرى ويشتمل على خيارات مماثلة، مثل دعم ميزة الطباعة على الوجهين وطباعة عدة صفحات في ورقة واحدة.

عنصر القائمة	الوصف
وحدات القياس	لتحديد وحدات القياس
بوصة	ملاحظات:
مليمتر	<ul style="list-style-type: none"> • "بوصة" هو إعداد المصنع الافتراضي. • "مليمتر" هو إعداد المصنع الافتراضي الدولي.

عنصر القائمة	الوصف
عرض الاتجاه الطولي 3-14 بوصة 360-76 ملم	لتعيين عرض الاتجاه الطولي ملاحظات: <ul style="list-style-type: none"> • في حالة تجاوز العرض للحد الأقصى، فإن الطابعة تستخدم الحد الأقصى للعرض المسموح به. • 8.5 بوصات هو إعداد المصنع الافتراضي في الولايات المتحدة. يمكن زيادة البوصات بمعدل زيادة قدره 0.01 بوصة. • 216 ملم هو إعداد المصنع الافتراضي على المستوى الدولي. يمكن زيادة المليمترات بمعدل زيادة قدره 1 ملم.
ارتفاع الاتجاه الطولي 3-14 بوصة 360-76 ملم	لتعيين ارتفاع الاتجاه الطولي ملاحظات: <ul style="list-style-type: none"> • في حالة تجاوز الارتفاع للحد الأقصى، فإن الطابعة تستخدم الحد الأقصى للارتفاع المسموح به. • 14 بوصة هو إعداد المصنع الافتراضي في الولايات المتحدة. يمكن زيادة البوصات بمعدل زيادة قدره 0.01 بوصة. • 356 ملم هو إعداد المصنع الافتراضي على المستوى الدولي. يمكن زيادة المليمترات بمعدل زيادة قدره 1 ملم.
اتجاه التغذية الحافة القصيرة الحافة الطويلة	لتحديد اتجاه التغذية عند إمكانية تحميل الورق في أي اتجاه ملاحظات: <ul style="list-style-type: none"> • "الحافة القصيرة" هو إعداد المصنع الافتراضي. • تظهر رسالة "الحافة الطويلة" فقط إذا كانت أطول حافة أقصر من الحد الأقصى للعرض الذي يدعمه الدرج.

قائمة "إعداد الحاوية"

عنصر القائمة	الوصف
حاوية الإخراج الحاوية القياسية الحاوية <x>	تحدد حاويات الإخراج المثبتة ملاحظة: "الحاوية القياسية" هي إعداد المصنع الافتراضي.
تهيئة الحاويات صندوق البريد ارتباط تجاوز سعة البريد ارتباط اختياري تعيين النوع	تحدد خيارات التهيئة لحاويات الإخراج ملاحظات: <ul style="list-style-type: none"> • "صندوق البريد" هو إعداد المصنع الافتراضي. • يعامل إعداد "صندوق البريد" كل حاوية كعلبة بريد منفصلة. • يربط إعداد "ارتباط" كافة حاويات الإخراج المتاحة معًا. • يعامل إعداد "تجاوز سعة البريد" كل حاوية على أنها صندوق بريد منفصل حتى تصبح إحدى الحاويات ممتلئة، ومن ثم تعمل الطابعة أوتوماتيكيًا على تحويل الورق إلى حاوية متجاوزة السعة. • يعمل الإعداد "ارتباط اختياري" على ربط كافة حاويات الإخراج المتاحة فيما عدا الحاوية القياسية ولا يظهر إلا في حالة تركيب حاويتين اختياريتين على الأقل. • يعين إعداد "تعيين النوع" كل نوع من أنواع الورق لحاوية الإخراج.

عنصر القائمة	الوصف
تعيين النوع/الحاوية حاوية الورق العادي حاوية البطاقات حاوية الورق الشفاف حاوية الورق المعاد تدويره حاوية ورق السندات حاوية الأظرف حاوية الأظرف الخشنة حاوية الورق ذي الرأسية حاوية الطباعة على ورق مطبوع مسبقاً حاوية الورق الملون حاوية الورق الخفيف حاوية الورق الثقيل حاوية الورق الخشن حاوية <x> مخصصة	تحديد حاوية إخراج لكل نوع من أنواع الورق المدعوم التحديدات المتاحة لكل نوع هي: معطل الحاوية القياسية الحاوية <x> ملاحظة: "الحاوية القياسية" هي إعداد المصنع الافتراضي.

قائمة "التقارير"

ملاحظة: عند القيام بتحديد عنصر قائمة من قائمة "التقارير"، تتم طباعة التقرير المحدد.

عنصر القائمة	الوصف
صفحة إعدادات القائمة	لطباعة تقرير يحتوي على معلومات عن الورق الذي تم تحميله في الأدراج والذاكرة التي تم تركيبها وإجمالي عدد الصفحات والتنبيهات ومهلات التوقف ولغة لوحة التحكم وعنوان TCP/IP وحالة مستلزمات الطباعة وحالة اتصال الشبكة ومعلومات أخرى
إحصائيات الجهاز	لطباعة تقرير يحتوي على إحصائيات الطابعة مثل معلومات عن مستلزمات الطباعة وتفاصيل بشأن الصفحات المطبوعة
صفحة إعداد شبكة الاتصال	لطباعة تقرير يحتوي على معلومات حول إعدادات طابعة شبكة الاتصال، مثل المعلومات الخاصة بعنوان TCP/IP ملاحظة: يظهر عنصر القائمة هذا بالنسبة فقط لطابعات شبكات الاتصال أو الطابعات المتصلة بملقمات الطباعة.
صفحة إعداد شبكة الاتصال <x>	لطباعة تقرير يحتوي على معلومات حول إعدادات طابعة شبكة الاتصال، مثل المعلومات الخاصة بعنوان TCP/IP ملاحظات: <ul style="list-style-type: none"> يكون عنصر القائمة هذا متاحاً عند تركيب أكثر من وحدة اختيارية لشبكة الاتصال. يظهر عنصر القائمة هذا بالنسبة فقط لطابعات شبكات الاتصال أو الطابعات المتصلة بملقمات الطباعة.
صفحة الإعداد اللاسلكي	لطباعة تقرير يحتوي على معلومات حول إعدادات طابعة شبكة الاتصال اللاسلكية، مثل المعلومات الخاصة بعنوان TCP/IP ملاحظات: <ul style="list-style-type: none"> يكون عنصر القائمة هذا متاحاً عند تركيب بطاقة لاسلكية. يظهر عنصر القائمة هذا بالنسبة فقط لطابعات شبكات الاتصال أو الطابعات المتصلة بملقمات الطباعة.
قائمة الاختصارات	لطباعة تقرير يحتوي على معلومات عن الاختصارات المهيأة
سجل مهام الفاكس	لطباعة تقرير يحتوي على معلومات عن آخر 200 فاكس مكتملة
سجل مكالمات الفاكس	لطباعة تقرير يحتوي على معلومات عن آخر 100 من كل من المكالمات التي تمت محاولة إجرائها والمكالمات المستلمة والمكالمات المحظورة
اختصارات النسخ	لطباعة تقرير يحتوي على معلومات عن اختصارات النسخ

التعرف على قوائم الطابعة

عنصر القائمة	الوصف
اختصارات البريد الإلكتروني	لطباعة تقرير يحتوي على معلومات عن اختصارات البريد الإلكتروني
اختصارات الفاكس	لطباعة تقرير يحتوي على معلومات عن اختصارات الفاكس
اختصارات FTP	لطباعة تقرير يحتوي على معلومات عن اختصارات FTP
قائمة الأوضاع	لطباعة قائمة بملفات التعريف المخزنة في الطابعة
صفحة إعداد NetWare	لطباعة تقرير يحتوي على المعلومات الخاصة بـ NetWare والمتعلقة بإعدادات الشبكة ملاحظة: يظهر عنصر القائمة هذا بالنسبة فقط للطابعات المركب بها ملقم طباعة داخلي.
خطوط الطباعة	يطبع تقريرًا بكل الخطوط المتاحة بالنسبة للغة الطابعة المعدة حاليًا في الطابعة
دليل الطباعة	لطباعة قائمة بكل الموارد المخزنة في بطاقة ذاكرة فلاش الاختيارية أو القرص الصلب للطابعة ملاحظات: <ul style="list-style-type: none"> • يجب تعيين "حجم ذاكرة التخزين المؤقت للمهمة" على 100%. • يجب تركيب ذاكرة الفلاش الاختيارية أو القرص الثابت للطابعة بصورة صحيحة، كما يجب أن يعمل على نحو صحيح.
تقرير الأصول	لطباعة تقرير يحتوي على معلومات الأصول بما في ذلك الرقم التسلسلي للطابعة واسم الطراز. يحتوي هذا التقرير على نص ورموز UPC الشريطية التي يمكن تحليلها في إحدى قواعد بيانات الأصول.

قائمة "شبكة الاتصال/المنافذ"

قائمة بطاقة واجهة اتصال شبكة نشطة

عنصر القائمة	الوصف
بطاقة واجهة اتصال شبكة نشطة تلقائي <قائمة ببطاقات الشبكات المتاحة>	ملاحظات: <ul style="list-style-type: none"> • "تلقائي" هو إعداد المصنع الافتراضي. • يظهر عنصر القائمة هذا فقط في حالة تركيب بطاقة شبكة اتصال اختيارية.

قوائم "شبكة الاتصال القياسية" أو "شبكة الاتصال" <x>

ملاحظة: تظهر المنافذ النشطة فقط في هذه القائمة؛ ويتم حذف كافة المنافذ غير النشطة.

عنصر القائمة	الوصف
PCL SmartSwitch تشغيل إيقاف	لتعيين الطابعة بحيث تتحول تلقائيًا إلى محاكاة PCL عندما تتطلب مهمة طباعة ذلك، بغض النظر عن لغة الطباعة الافتراضية ملاحظات: <ul style="list-style-type: none"> • "تشغيل" هو إعداد المصنع الافتراضي. • عند استخدام الإعداد "إيقاف"، فإن الطابعة لا تقوم بفحص البيانات الداخلة. • عند استخدام الإعداد "إيقاف"، فإن الطابعة تستخدم محاكاة PostScript في حالة تعيين إعداد PS SmartSwitch على "تشغيل". تستخدم الطابعة لغة الطباعة الافتراضية المحددة في قائمة "الإعداد" في حالة تعيين PS SmartSwitch على "إيقاف".

التعرف على قوائم الطباعة

عنصر القائمة	الوصف
PS SmartSwitch تشغيل إيقاف	لتعيين الطابعة بحيث تتحول تلقائيًا إلى محاكاة PS عندما تتطلب مهمة طباعة ذلك، بغض النظر عن لغة الطابعة الافتراضية ملاحظات: <ul style="list-style-type: none"> • "تشغيل" هو إعداد المصنع الافتراضي. • عند استخدام الإعداد "إيقاف"، فإن الطابعة لا تقوم بفحص البيانات الداخلة. • عند استخدام الإعداد "إيقاف"، فإن الطابعة تستخدم محاكاة PCL في حالة تعيين إعداد PCL SmartSwitch على الوضع "تشغيل". تستخدم الطابعة لغة الطابعة الافتراضية المحددة في قائمة "الإعداد" في حالة تعيين PCL SmartSwitch على "إيقاف".
وضع NPA إيقاف تلقائي	لتعيين الطابعة لأداء المعالجة الخاصة اللازمة للاتصال ثنائي الاتجاه وفقًا للاصطلاحات المحددة من قبل بروتوكول NPA ملاحظات: <ul style="list-style-type: none"> • "تلقائي" هو إعداد المصنع الافتراضي. • يؤدي تغيير هذا الإعداد من لوحة تحكم الطابعة ثم الخروج من القوائم إلى إعادة تشغيل الطابعة. يتم تحديث تحديد القائمة.
ذاكرة التخزين المؤقت لشبكة الاتصال تلقائي 3 ك إلى <أقصى حجم مسموح به>	لتعيين حجم ذاكرة التخزين المؤقت لإدخال شبكة الاتصال ملاحظات: <ul style="list-style-type: none"> • "تلقائي" هو إعداد المصنع الافتراضي. • يمكن تغيير القيمة بزيادة قدرها 1 ك. • يتوقف الحجم الأقصى المسموح به على مقدار الذاكرة المتاحة في الطابعة وحجم وحدات ذاكرة التخزين المؤقت الأخرى الموصلة بالطابعة وما إذا كان إعداد "حفظ المورد" تم تعيينه على الوضع "تشغيل" أم "إيقاف". • لزيادة نطاق الحجم الأقصى لذاكرة التخزين المؤقت لشبكة الاتصال، قم بتعطيل وحدات ذاكرة التخزين المؤقت الموصلة عبر كابل متواز أو كابل تسلسلي أو USB أو تقليل حجمها. • يؤدي تغيير هذا الإعداد من لوحة تحكم الطابعة ثم الخروج من القوائم إلى إعادة تشغيل الطابعة. يتم تحديث تحديد القائمة.
"التخزين المؤقت للمهمة" إيقاف تشغيل تلقائي	لتخزين المهام مؤقتًا على قرص الطابعة الصلب قبل إجراء الطباعة. تظهر هذه القائمة فقط في حالة تركيب قرص مهياً. ملاحظات: <ul style="list-style-type: none"> • "إيقاف" هو إعداد المصنع الافتراضي. • تعمل القيمة "تشغيل" على تخزين المهام الموجودة على قرص الطابعة الصلب مؤقتًا. يظهر تحديد هذه القائمة فقط عندما يتم تثبيت القرص المهياً وهو غير تالف. • يعمل الإعداد "تلقائي" على التخزين المؤقت لمهام الطباعة فقط في حالة انشغال الطابعة بمعالجة بيانات من منفذ إدخال آخر. • يؤدي تغيير هذا الإعداد من لوحة تحكم الطابعة ثم الخروج من القوائم إلى إعادة تشغيل الطابعة. يتم تحديث تحديد القائمة.
Mac Binary PS تشغيل إيقاف تلقائي	لتعيين الطابعة لمعالجة مهام طباعة Macintosh PostScript الثنائية ملاحظات: <ul style="list-style-type: none"> • "تلقائي" هو إعداد المصنع الافتراضي. • يقوم الإعداد "إيقاف" بترشيح مهام الطباعة باستخدام البروتوكول القياسي. • يعمل الإعداد "تشغيل" على معالجة مهام طباعة PostScript الثنائية البسيطة.

عنصر القائمة	الوصف
إعداد الشبكة القياسية التقارير أو تقارير شبكة الاتصال بطاقة شبكة الاتصال بروتوكول TCP/IP IPv6 AppleTalk NetWare LexLink إعداد الشبكة <x> "التقارير" أو "تقارير شبكة الاتصال" بطاقة شبكة الاتصال بروتوكول TCP/IP IPv6 الاتصال اللاسلكي AppleTalk NetWare LexLink	للحصول على الأوصاف والإعدادات الخاصة بقوائم إعداد شبكة الاتصال، انظر ما يلي: • "قائمة"تقارير شبكة الاتصال"" في الصفحة 163 • "قائمة"بطاقة شبكة الاتصال"" في الصفحة 163 • "قائمة"TCP/IP" في الصفحة 164 • "قائمة"IPv6" في الصفحة 165 • "قائمة"الاتصال اللاسلكي"" في الصفحة 165 • "قائمة"AppleTalk" في الصفحة 166 • "قائمة"NetWare" في الصفحة 167 • "قائمة"LexLink" في الصفحة 167 ملاحظة: تظهر القائمة "اللاسلكية" فقط في حالة اتصال الطابعة بشبكة اتصال لاسلكية.

قائمة إعداد SMTP

استخدم القائمة التالية لتهيئة ملقم SMTP.

عنصر القائمة	الوصف
عِبارة SMTP الرئيسية منفذ عِبارة SMTP الرئيسية عِبارة SMTP الثانوية منفذ عِبارة SMTP الثانوية	لتحديد معلومات بشأن منفذ ملقم SMTP ملاحظة: 25 هو منفذ عِبارة SMTP الافتراضي.
زمن توقف SMPT 5 إلى 30	لتحديد مقدار الوقت بالتواني قبل أن يتوقف الملقم عن محاولة إرسال البريد الإلكتروني ملاحظة: إعداد المصنع الافتراضي هو "30 ثانية".
عنوان الرد استخدام طبقة مأخذ توصيل أمانة (SSL) معطل متفاوض بشأنه مطلوب	لتحديد معلومات بشأن الملقم يعد هذا عنصرًا مطلوبًا. ملاحظات: • يشتمل صندوق الرسالة على 512 حرفًا كحد أقصى. • "معطل" هو إعداد المصنع الافتراضي المحدد لاستخدام طبقة مأخذ توصيل أمانة (SSL).
مصادقة ملقم SMTP المصادقة غير مطلوبة تسجيل الدخول اعادي CRAM-MD5 Digest-MD5 NTLM Kerberos 5	لتحديد نوع مصادقة المستخدم المطلوبة للمسح الضوئي إلى امتيازات البريد الإلكتروني ملاحظة: "المصادقة غير مطلوبة" هو إعداد المصنع الافتراضي.

التعرف على قوائم الطابعة

عنصر القائمة	الوصف
<p>البريد الإلكتروني المرسل ابتداءً من قبل الجهاز بلا</p> <p>استخدام معلومات الاعتماد الخاصة بجهاز SMTP البريد الإلكتروني المرسل ابتداءً من قبل المستخدم بلا</p> <p>استخدام معلومات الاعتماد الخاصة بجهاز SMTP استخدام معرف المستخدم وكلمة المرور المستخدمين طوال مدة الاتصال استخدام عنوان البريد الإلكتروني وكلمة المرور المستخدمين طوال مدة الاتصال مطالبة المستخدم معرف مستخدم الجهاز كلمة المرور للجهاز نطاق Kerberos 5 مجال NTLM</p>	<p>لتحديد معلومات بشأن الملقم</p> <p>ملاحظات:</p> <ul style="list-style-type: none"> تشتمل صناديق الرسائل على 512 حرفًا كحد أقصى. "بلا" هو إعداد المصنع الافتراضي لكل من البريد الإلكتروني المرسل ابتداءً من قبل الجهاز والبريد الإلكتروني المرسل ابتداءً من قبل المستخدم.

قائمة "تقارير شبكة الاتصال"

تتاح هذه القائمة من قائمة "شبكة الاتصال/المنافذ":

Network/Ports (شبكة الاتصال/المنافذ) ← **Standard Network** (شبكة اتصال قياسية) أو **<x Network >** (شبكة الاتصال
>Std Network Setup ← **<x>** (إعداد شبكة الاتصال القياسية) أو **Net <x> Setup** (إعداد شبكة الاتصال
> Reports ← **<x>** (تقارير)
أو **Network Reports** (تقارير شبكة الاتصال)

عنصر القائمة	الوصف
<p>صفحة إعداد الطباعة طباعة صفحة إعداد NetWare</p>	<p>لطباعة تقرير يحتوي على معلومات حول إعدادات شبكة الاتصال الحالية</p> <p>ملاحظات:</p> <ul style="list-style-type: none"> تحتوي صفحة الإعداد على معلومات حول إعدادات شبكة اتصال الطباعة، مثل المعلومات الخاصة بعنوان TCP/IP. يظهر عنصر قائمة "صفحة إعداد NetWare" فقط على الطرز التي تدعم NetWare وتعرض معلومات بشأن إعدادات NetWare.

قائمة "بطاقة شبكة الاتصال"

تتاح هذه القائمة من قائمة "شبكة الاتصال/المنافذ":

Network/Ports (شبكة الاتصال/المنافذ) ← **Standard Network** (شبكة اتصال قياسية) أو **<x Network >** (شبكة الاتصال
>Std Network Setup ← **<x>** (إعداد شبكة الاتصال القياسية) أو **Net <x> Setup** (إعداد شبكة الاتصال
> Network Card ← **<x>** (بطاقة شبكة
الاتصال)

عنصر القائمة	الوصف
<p>عرض حالة البطاقة متصلة غير متصلة</p>	<p>يتيح لك عرض حالة اتصال "بطاقة شبكة الاتصال"</p>
<p>عرض سرعة البطاقة</p>	<p>يتيح لك عرض سرعة بطاقة شبكة اتصال نشطة حاليًا</p>

التعرف على قوائم الطباعة

عنصر القائمة	الوصف
"عنوان شبكة الاتصال" عنوان UAA عنوان LAA	يتيح لك عرض عناوين شبكة الاتصال
زمن التوقف 0 - 225 ثانية	تعيين مقدار الوقت بالثواني الذي يمكن أن تستغرقه مهمة الطباعة على شبكة الاتصال قبل أن يتم إلغاؤها ملاحظات: <ul style="list-style-type: none"> • 90 ثانية هو إعداد المصنع الافتراضي. • تعطل قيمة الإعداد 0 زمن التوقف. • إذا تم تحديد قيمة قدرها 1 - 9، سيتم حفظ الإعداد بمثابة 10.
صفحة شعار إيقاف تشغيل	لتمكين الطباعة من طباعة صفحة شعار. ملاحظة: "إيقاف" هو إعداد المصنع الافتراضي.

قائمة TCP/IP

استخدم عناصر القائمة التالية لعرض أو ضبط معلومات TCP/IP.

ملاحظة: تتوفر هذه القائمة فقط للطرز المتصلة بشبكة الاتصال أو الطابعات المتصلة بمقومات الطباعة.

تتاح هذه القائمة من قائمة "شبكة الاتصال/المنافذ":

Network/Ports (شبكة الاتصال/المنافذ) ← **Standard Network** (شبكة اتصال قياسية) أو **<x> Network** (شبكة اتصال <Std> ← **<x>**
Network Setup (إعدادات شبكة الاتصال القياسية) أو **<x> Net Setup** (إعدادات شبكة الاتصال <TCP/IP> ← **<x>**)

عنصر القائمة	الوصف
تنشيط تشغيل إيقاف	لتنشيط TCP/IP ملاحظة: "تشغيل" هو إعداد المصنع الافتراضي.
عرض اسم المضيف	يتيح لك عرض اسم مضيف TCP/IP الحالي ملاحظة: يمكن تغيير ذلك فقط من "ملقم الويب المضمن".
عنوان IP	يتيح لك عرض أو تغيير "عنوان TCP/IP" الحالي ملاحظة: يعمل ضبط عنوان الـ IP يدويًا على تعيين إعدادات "تمكين DHCP" و"تمكين Auto IP" على "إيقاف". كما يعمل أيضًا على تعيين "تمكين BOOTP" و"تمكين RARP" على "إيقاف" في الأنظمة التي تدعم BOOTP و RARP.
قناع الشبكة	يتيح لك عرض أو تغيير "قناع الشبكة TCP/IP" الحالي
العبارة	يتيح لك عرض أو تغيير "عبارة TCP/IP" الحالية
تمكين DHCP تشغيل إيقاف	لتحديد إعداد تخصيص العنوان والمعلم الخاص بـ DHCP
تمكين بروتوكول RARP تشغيل إيقاف	لتحديد إعداد تخصيص عنوان RARP ملاحظة: "تشغيل" هو إعداد المصنع الافتراضي.
تمكين بروتوكول BOOTP تشغيل إيقاف	لتحديد إعداد تخصيص عنوان BOOTP ملاحظة: "تشغيل" هو إعداد المصنع الافتراضي.

التعرف على قوائم الطباعة

عنصر القائمة	الوصف
AutoIP نعم لا	لتحديد إعداد "ما قبل تهيئة شبكة الاتصال" ملاحظة: "نعم" هو إعداد المصنع الافتراضي.
تمكين FTP/TFTP نعم لا	لتمكين ملقم FTP المضمن الذي يسمح لك بإرسال الملفات إلى الطابعة باستخدام "بروتوكول نقل الملفات". ملاحظة: "نعم" هو إعداد المصنع الافتراضي.
تمكين ملقم HTTP نعم لا	لتمكين "ملقم الويب المضمن". عند تمكينه، يمكن مراقبة الطابعة وإدارتها عن بُعد باستخدام متصفح ويب. ملاحظة: "نعم" هو إعداد المصنع الافتراضي.
عنوان ملقم WINS	يتيح لك عرض أو تغيير "عنوان ملقم WINS" الحالي
عنوان ملقم DNS	يتيح لك عرض أو تغيير "عنوان ملقم DNS" الحالي

قائمة IPv6

استخدم عناصر القائمة التالية لعرض أو تعيين معلومات إصدار 6 لبروتوكول الإنترنت (IPv6).
ملاحظة: تتوفر هذه القائمة فقط للطرز المتصلة بشبكة الاتصال أو الطابعات المتصلة بملقمات الطابعة.
هذه القائمة متاحة من خلال قائمة "شبكة الاتصال/المنافذ":

Network/Ports (شبكة الاتصال/المنافذ) ← أو Standard Network (شبكة الاتصال القياسية) أو <x Network > (شبكة الاتصال <x>)
Std Network Setup (إعداد شبكة الاتصال القياسية) أو Net <x> Setup (إعداد شبكة الاتصال <x>)

عنصر القائمة	الوصف
تمكين IPv6 تشغيل إيقاف	لتمكين IPv6 في الطابعة ملاحظة: "تشغيل" هو إعداد المصنع الافتراضي.
تهيئة تلقائية تشغيل إيقاف	لتحديد إمكانية قبول مهائى شبكة الاتصال لإدخال تهيئة عنوان IPv6 التلقائي التي يقدمها الموجه ملاحظة: "تشغيل" هو إعداد المصنع الافتراضي.
عرض اسم المضيف لعرض العنوان عرض عنوان الموجه	لعرض الإعداد الحالي ملاحظة: يمكن تغيير هذه الإعدادات فقط من "ملقم الويب المضمن".
تمكين DHCPv6 تشغيل إيقاف	لتمكين DHCPv6 في الطابعة ملاحظة: "تشغيل" هو إعداد المصنع الافتراضي.

قائمة "الاتصال اللاسلكي"

استخدم عناصر القائمة التالية لعرض أو تهيئة إعدادات ملقم الطابعة الداخلي اللاسلكي.
ملاحظة: تُتاح هذه القائمة فقط للطرز المتصلة بشبكة اتصال لاسلكية.
تتاح هذه القائمة من قائمة "شبكة الاتصال/المنافذ":

Network/Ports (شبكة الاتصال/المنافذ) ← Network <x> (شبكة الاتصال <Net <x> Setup ← (إعدادات شبكة الاتصال Wireless) ← (لاسلكي) <x>

عنصر القائمة	الوصف
"وضع شبكة الاتصال" البنية الأساسية الوضع المخصص	لتحديد وضع شبكة الاتصال ملاحظات: <ul style="list-style-type: none"> • يسمح وضع "البنية الأساسية" للطابعة بالوصول إلى إحدى الشبكات باستخدام نقطة وصول. • الوضع المخصص هو إعداد المصنع الافتراضي. يعمل "الوضع المخصص" على تهيئة الطابعة للاتصال اللاسلكي بالشبكة بين الطابعة وجهاز كمبيوتر مباشرة.
التوافق معياري 802.11n b/g 802.11 b/g/n 802.11	لتحديد المعيار اللاسلكي لشبكة الاتصال اللاسلكية
اختيار "شبكة اتصال" <قائمة بشبكات الاتصال المتاحة>	تتيح لك تحديد شبكة متاحة حتى تستخدمها الطابعة
عرض "جودة الإشارة"	يتيح لك عرض جودة الاتصال اللاسلكي
عرض "وضع الأمان"	يتيح لك عرض طريقة التشفير المستخدمة للاتصال اللاسلكي. "معطل" يشير إلى عدم تشفير شبكة الاتصال اللاسلكية.

قائمة AppleTalk

تتاح هذه القائمة من قائمة "شبكة الاتصال/المنافذ":

Network/Ports (شبكة الاتصال/المنافذ) ← Standard Network (شبكة اتصال قياسية) أو Network <x> (شبكة اتصال <Std <x> ← (إعدادات شبكة الاتصال القياسية) أو Net <x> Setup (إعدادات شبكة اتصال <AppleTalk <x> ←

عنصر القائمة	الوصف
تنشيط تشغيل إيقاف	لتنشيط دعم AppleTalk ملاحظة: "تشغيل" هو إعداد المصنع الافتراضي.
عرض الاسم	لعرض اسم AppleTalk المخصص ملاحظة: يمكن تغيير الاسم فقط من "ملقم الويب المضمن".
لعرض العنوان	لعرض عنوان AppleTalk المخصص ملاحظة: يمكن تغيير العنوان فقط من "ملقم الويب المضمن".
منطقة التعيين <قائمة بالمناطق المتاحة على شبكة الاتصال>	لتوفير قائمة بمناطق AppleTalk المتاحة على شبكة الاتصال ملاحظة: الإعداد الافتراضي هو المنطقة الافتراضية للشبكة. في حالة عدم وجود منطقة افتراضية، فإن المنطقة المميزة بعلامة * هي التي تمثل الإعداد الافتراضي.

قائمة NetWare

تتأخر هذه القائمة من قائمة "شبكة الاتصال/المنافذ":

Std ← x> > (شبكة اتصال) Network/Ports (شبكة الاتصال/المنافذ) ← Standard Network (شبكة اتصال قياسية) أو <x Network < (شبكة اتصال) <x> ← Std
NetWare ← x> > (إعدادات شبكة الاتصال) Net <x> Setup أو (إعدادات شبكة الاتصال القياسية) أو NetWare ← x> >

عنصر القائمة	الوصف
تشغيل نعم لا	لتنشيط دعم NetWare ملاحظة: "لا" هو إعداد المصنع الافتراضي.
عرض اسم تسجيل الدخول	يتيح لك عرض اسم تسجيل الدخول المخصص لـ NetWare ملاحظة: يمكن تغيير ذلك فقط من "ملقم الويب المضمن".
وضع الطباعة	يتيح لك عرض وضع الطباعة المخصص لـ NetWare ملاحظة: يمكن تغيير ذلك فقط من "ملقم الويب المضمن".
رقم الشبكة	يتيح لك عرض رقم شبكة الاتصال المخصص لـ NetWare ملاحظة: يمكن تغيير ذلك فقط من "ملقم الويب المضمن".
تحديد إطارات SAP Ethernet 802.2 Ethernet 802.3 النوع الثاني من Ethernet Ethernet SNAP	لتمكين إعداد نوع إطار Ethernet ملاحظة: "تشغيل" هو إعداد المصنع الافتراضي لجميع عناصر القائمة.
تدافع حزمة البيانات نعم لا	للتقليل من حركة مرور الشبكة عن طريق السماح بنقل وإقرار حزم البيانات المتعددة إلى ومن ملقم NetWare ملاحظة: "نعم" هو إعداد المصنع الافتراضي.
وضع NSQ/GSQ نعم لا	لتحديد إعداد "وضع NSQ/GSQ" ملاحظة: "نعم" هو إعداد المصنع الافتراضي.

قائمة LexLink

تتأخر هذه القائمة من قائمة "شبكة الاتصال/المنافذ":

Std ← x> > (شبكة اتصال) Network/Ports (شبكة الاتصال/المنافذ) ← Standard Network (شبكة اتصال قياسية) أو <x Network < (شبكة اتصال) <x> ← Std
LexLink ← x> > (إعدادات شبكة الاتصال) Net <x> Setup أو (إعدادات شبكة الاتصال القياسية) أو LexLink ← x> >

عنصر القائمة	الوصف
تشغيل تشغيل إيقاف	لتنشيط دعم LexLink ملاحظة: "إيقاف" هو إعداد المصنع الافتراضي.
View Nickname (عرض الاسم المستعار)	يتيح لك عرض الاسم المستعار المخصص لـ LexLink ملاحظة: يمكن تغيير الاسم المستعار لـ LexLink فقط من "ملقم الويب المضمن".

التعرف على قوائم الطباعة

قائمة USB القياسي

عنصر القائمة	الوصف
PCL SmartSwitch تشغيل إيقاف	لتعيين الطابعة بحيث تتحول تلقائيًا إلى محاكاة PCL عندما يكون ذلك مطلوبًا من قبل مهمة طباعة مستلمة عبر منفذ USB، بغض النظر عن لغة الطابعة الافتراضية ملاحظات: <ul style="list-style-type: none"> • "تشغيل" هو إعداد المصنع الافتراضي. • عند استخدام الإعداد "إيقاف"، فإن الطابعة لا تقوم بفحص البيانات الداخلة. • عند استخدام الإعداد "إيقاف"، تقوم الطابعة باستخدام محاكاة PostScript في حالة تعيين إعداد PS Smartswitch على "تشغيل". تستخدم الطابعة لغة الطابعة الافتراضية المحددة في قائمة "الإعداد" إذا كان إعداد PS SmartSwitch هو "إيقاف".
PS SmartSwitch تشغيل إيقاف	لتعيين الطابعة بحيث تتحول تلقائيًا إلى محاكاة PS عندما يكون ذلك مطلوبًا من قبل مهمة طباعة مستلمة عبر منفذ USB، بغض النظر عن لغة الطابعة الافتراضية ملاحظات: <ul style="list-style-type: none"> • "تشغيل" هو إعداد المصنع الافتراضي. • عند استخدام الإعداد "إيقاف"، فإن الطابعة لا تقوم بفحص البيانات الداخلة. • عند استخدام الإعداد "إيقاف"، تقوم الطابعة باستخدام محاكاة PCL في حالة ضبط إعداد PCL Smartswitch على "تشغيل". تستخدم الطابعة لغة الطابعة الافتراضية المحددة في قائمة "الإعداد" إذا كان إعداد PCL SmartSwitch هو "إيقاف".
وضع NPA تشغيل إيقاف تلقائي	لتعيين الطابعة لأداء المعالجة الخاصة اللازمة للاتصال ثنائي الاتجاه وفقًا للاصطلاحات المحددة من قبل بروتوكول NPA ملاحظات: <ul style="list-style-type: none"> • "تلقائي" هو إعداد المصنع الافتراضي. • يؤدي تغيير هذا الإعداد من لوحة تحكم الطابعة ثم الخروج من القوائم إلى إعادة تشغيل الطابعة. يتم تحديث تحديد القائمة.
ذاكرة التخزين المؤقت لـ USB معطل تلقائي 3 ك إلى <أقصى حجم مسموح به>	لتعيين حجم ذاكرة التخزين المؤقت لإدخال USB ملاحظات: <ul style="list-style-type: none"> • "تلقائي" هو إعداد المصنع الافتراضي. • يعمل إعداد "معطل" على إيقاف تشغيل التخزين المؤقت للمهمة. تتم طباعة أية مهام تم تخزينها مؤقتًا بالفعل على القرص قبل استئناف عملية المعالجة العادية. • يمكن تغيير قيمة حجم الذاكرة المؤقتة الموصلة عبر USB بزيادة قدرها 1 ك. • يتوقف الحجم الأقصى المسموح به على مقدار الذاكرة المتاحة في الطابعة وحجم وحدات ذاكرة التخزين المؤقت الأخرى الموصلة بالطابعة وما إذا كان إعداد "حفظ المورد" تم ضبطه على الوضع "تشغيل" أم "إيقاف". • لزيادة نطاق الحجم الأقصى لذاكرة التخزين المؤقت عبر USB، قم بتعطيل وحدات ذاكرة التخزين المؤقت الموصلة عبر كابل متواز أو كابل تسلسلي أو شبكة اتصال أو تقليل حجمها. • يؤدي تغيير هذا الإعداد من لوحة تحكم الطابعة ثم الخروج من القوائم إلى إعادة تشغيل الطابعة. يتم تحديث تحديد القائمة.

عنصر القائمة	الوصف
التخزين المؤقت للمهمة إيقاف تشغيل تلقائي	لتخزين المهام مؤقتًا على قرص الطابعة الصلب قبل إجراء الطابعة ملاحظات: <ul style="list-style-type: none"> • "إيقاف" هو إعداد المصنع الافتراضي. • يقوم الإعداد "تشغيل" بالتخزين المؤقت للمهام على قرص الطابعة الصلب. • يقوم الإعداد "تلقائي" بالتخزين المؤقت للمهام الطابعة فقط في حالة انشغال الطابعة بمعالجة بيانات من منفذ إدخال آخر. • يؤدي تغيير هذا الإعداد من لوحة تحكم الطابعة ثم الخروج من القوائم إلى إعادة تشغيل الطابعة. يتم تحديث تحديد القائمة.
Mac Binary PS تشغيل إيقاف تلقائي	لتعيين الطابعة لمعالجة مهام طباعة Macintosh PostScript الثنائية ملاحظات: <ul style="list-style-type: none"> • "تلقائي" هو إعداد المصنع الافتراضي. • يقوم الإعداد "إيقاف" بترشيح مهام الطابعة باستخدام البروتوكول القياسي. • يعمل الإعداد "تشغيل" على معالجة مهام طباعة PostScript الثنائية البسيطة.
USB مع ENA عنوان ENA قناع الشبكة ENA عَبارة ENA	لتعيين المعلومات الخاصة بعنوان شبكة الاتصال أو قناع الشبكة أو العبارة لمقّم طباعة خارجي متصل بالطابعة من خلال كابل USB. ملاحظة: عنصر القائمة هذا متاح فقط إذا كانت الطابعة متصلة بمقّم طباعة خارجي عبر منفذ USB.

قائمة <x> المتوازي

تظهر هذه القائمة فقط في حالة تركيب بطاقة اختيارية عبر المنفذ المتوازي.

عنصر القائمة	الوصف
PCL SmartSwitch تشغيل إيقاف	لتعيين الطابعة بحيث تتحول تلقائيًا إلى محاكاة PCL عندما يكون ذلك متطلبًا من قبل مهمة طباعة مستلمة عبر منفذ متوازي، بغض النظر عن لغة الطابعة الافتراضية ملاحظات: <ul style="list-style-type: none"> • "تشغيل" هو إعداد المصنع الافتراضي. • عند استخدام الإعداد "إيقاف"، فإن الطابعة لا تقوم بفحص البيانات الداخلة. • عند استخدام الإعداد "إيقاف"، فإن الطابعة تستخدم محاكاة PostScript في حالة تعيين إعداد PS SmartSwitch على "تشغيل". تستخدم الطابعة لغة الطابعة الافتراضية المحددة في قائمة "الإعداد" في حالة تعيين PS SmartSwitch على "إيقاف".
PS SmartSwitch تشغيل إيقاف	لتعيين الطابعة بحيث تتحول تلقائيًا إلى محاكاة PS عندما يكون ذلك متطلبًا من قبل مهمة طباعة مستلمة عبر منفذ متوازي، بغض النظر عن لغة الطابعة الافتراضية ملاحظات: <ul style="list-style-type: none"> • "تشغيل" هو إعداد المصنع الافتراضي. • عند استخدام الإعداد "إيقاف"، فإن الطابعة لا تقوم بفحص البيانات الداخلة. • عند استخدام الإعداد "إيقاف"، فإن الطابعة تستخدم محاكاة PCL في حالة تعيين إعداد PCL SmartSwitch على الوضع "تشغيل". تستخدم الطابعة لغة الطابعة الافتراضية المحددة في قائمة "الإعداد" في حالة تعيين PCL SmartSwitch على "إيقاف".

التعرف على قوائم الطابعة

عنصر القائمة	الوصف
وضع NPA تشغيل إيقاف تلقائي	لتعيين الطابعة لأداء المعالجة الخاصة اللازمة للاتصال ثنائي الاتجاه وفقًا للاصطلاحات المحددة من قبل بروتوكول NPA ملاحظات: <ul style="list-style-type: none"> "تلقائي" هو إعداد المصنع الافتراضي. يؤدي تغيير هذا الإعداد من لوحة تحكم الطابعة ثم الخروج من القوائم إلى إعادة تشغيل الطابعة. يتم تحديث تحديد القائمة.
ذاكرة التخزين المؤقت المتوازية معطل تلقائي 3 ك إلى >أقصى حجم مسموح به<	لتعيين حجم ذاكرة التخزين المؤقت للإدخال عبر كابل متواز. ملاحظات: <ul style="list-style-type: none"> "تلقائي" هو إعداد المصنع الافتراضي. يعمل إعداد "معطل" على إيقاف تشغيل التخزين المؤقت للمهمة. تتم طباعة أية مهام تم تخزينها مؤقتًا بالفعل على القرص قبل استئناف عملية المعالجة العادية. يمكن تغيير إعداد حجم ذاكرة التخزين المؤقت الموصلة بمنفذ متواز بزيادة قدرها 1 ك. يتوقف الحجم الأقصى المسموح به على مقدار الذاكرة المتاحة في الطابعة وحجم وحدات ذاكرة التخزين المؤقت الأخرى الموصلة بالطابعة وما إذا كان إعداد "حفظ المورد" تم تعيينه على الوضع "تشغيل" أم "إيقاف". لزيادة نطاق الحجم الأقصى لذاكرة التخزين المؤقت عبر المنفذ المتوازي، قم بتعطيل حجم وحدات ذاكرة التخزين المؤقت الموصلة عبر USB والمنفذ التسلسلي وشبكة الاتصال أو تقليل حجمها. يؤدي تغيير هذا الإعداد من لوحة تحكم الطابعة ثم الخروج من القوائم إلى إعادة تشغيل الطابعة. يتم تحديث تحديد القائمة.
التخزين المؤقت للمهمة إيقاف تشغيل تلقائي	لتخزين المهام مؤقتًا على القرص الصلب للطابعة قبل الطباعة ملاحظات: <ul style="list-style-type: none"> "إيقاف" هو إعداد المصنع الافتراضي. لا يعمل الإعداد "إيقاف" على التخزين المؤقت لمهام الطباعة على قرص الطابعة الصلب. يعمل الإعداد "تشغيل" على تخزين المهام مؤقتًا على القرص الصلب للطابعة. يعمل الإعداد "تلقائي" على تخزين مهام الطباعة مؤقتًا فقط إذا كانت الطابعة مشغولة بمعالجة بيانات من منفذ إدخال آخر. يؤدي تغيير هذا الإعداد من لوحة تحكم الطابعة ثم الخروج من القوائم إلى إعادة تشغيل الطابعة. يتم تحديث تحديد القائمة.
الحالة المتقدمة تشغيل إيقاف	لتمكين الاتصال ثنائي الاتجاه عبر منفذ متواز ملاحظات: <ul style="list-style-type: none"> "تشغيل" هو إعداد المصنع الافتراضي. يقوم الإعداد "إيقاف" بتعطيل الاتصال عبر المنفذ المتوازي.
بروتوكول قياسي وحدات بايت سريعة	لتخصيص تحكم المنفذ المتوازي ملاحظات: <ul style="list-style-type: none"> "وحدات بايت سريعة" هو إعداد المصنع الافتراضي. يوفر التوافق مع معظم المنافذ المتوازية الموجودة وهو الإعداد الموصى به. يحاول الإعداد القياسي حل مشكلات الاتصال عبر المنفذ المتوازي.

عنصر القائمة	الوصف
قبول بدء التشغيل تشغيل إيقاف	لتحديد ما إذا كانت الطابعة تقبل طلبات بدء تشغيل الأجهزة من الكمبيوتر أم لا ملاحظات: <ul style="list-style-type: none"> • "إيقاف" هو إعداد المصنع الافتراضي. • يقوم الكمبيوتر بطلب بدء التشغيل عن طريق تنشيط إشارة بدء التشغيل من المنفذ المتوازي. يقوم العديد من أجهزة الكمبيوتر الشخصية بتنشيط إشارة بدء التشغيل في كل مرة يتم فيها تشغيل الكمبيوتر.
وضع التوازي 2 تشغيل إيقاف	لتحديد ما إذا كانت بيانات المنفذ المتوازي يتم أخذ عينة منها على حافة المصباح الإشعاعي الأمامي أو الخلفي ملاحظات: <ul style="list-style-type: none"> • "تشغيل" هو إعداد المصنع الافتراضي. • تظهر هذه القائمة فقط في حالة إتاحة المنفذ المتوازي القياسي أو الاختياري.
Mac Binary PS تشغيل إيقاف تلقائي	لتعيين الطابعة لمعالجة مهام طباعة Macintosh PostScript الثنائية ملاحظات: <ul style="list-style-type: none"> • "تلقائي" هو إعداد المصنع الافتراضي. • يقوم الإعداد "إيقاف" بترشيح مهام الطباعة باستخدام البروتوكول القياسي. • يعمل الإعداد "تشغيل" على معالجة مهام طباعة PostScript الثنائية البسيطة.
متوازي مع ENA عنوان ENA قناع الشبكة ENA عبارة ENA	لتعيين المعلومات الخاصة بعنوان شبكة الاتصال أو قناع الشبكة أو العبارة لمقمة طباعة خارجي متصل بالطابعة باستخدام كابل متوازي. ملاحظة: يكون عنصر القائمة هذا متاحًا فقط في حالة اتصال الطابعة بمقمة طباعة خارجي عبر منفذ متوازي.

قائمة <X> التسلسلي

تظهر هذه القائمة فقط في حالة تركيب بطاقة تسلسلية اختيارية.

عنصر القائمة	الوصف
PCL SmartSwitch تشغيل إيقاف	لتعيين الطابعة بحيث تتحول تلقائيًا إلى محاكاة PS عندما يكون ذلك مطلوبًا من قبل مهمة طباعة مستلمة عبر منفذ USB، بغض النظر عن لغة الطابعة الافتراضية ملاحظات: <ul style="list-style-type: none"> • "تشغيل" هو إعداد المصنع الافتراضي. • عند استخدام الإعداد "إيقاف"، فإن الطابعة لا تقوم بفحص البيانات الداخلة. • عند استخدام الإعداد "إيقاف"، فإن الطابعة تستخدم محاكاة PostScript في حالة تعيين إعداد PS SmartSwitch على "تشغيل". تستخدم الطابعة لغة الطابعة الافتراضية المحددة في قائمة "الإعداد" في حالة تعيين PS SmartSwitch على "إيقاف".
PS SmartSwitch تشغيل إيقاف	لتعيين الطابعة بحيث تتحول تلقائيًا إلى محاكاة PS عندما يكون ذلك مطلوبًا من قبل مهمة طباعة مستلمة عبر منفذ USB، بغض النظر عن لغة الطابعة الافتراضية ملاحظات: <ul style="list-style-type: none"> • "تشغيل" هو إعداد المصنع الافتراضي. • عند استخدام الإعداد "إيقاف"، فإن الطابعة لا تقوم بفحص البيانات الداخلة. • عند استخدام الإعداد "إيقاف"، فإن الطابعة تستخدم محاكاة PCL في حالة تعيين إعداد PCL SmartSwitch على الوضع "تشغيل". تستخدم الطابعة لغة الطابعة الافتراضية المحددة في قائمة "الإعداد" في حالة تعيين PCL SmartSwitch على "إيقاف".

التعرف على قوائم الطابعة

عنصر القائمة	الوصف
وضع NPA تشغيل إيقاف تلقائي	لتعيين الطابعة لأداء المعالجة الخاصة اللازمة للاتصال ثنائي الاتجاه وفقاً للاصطلاحات المحددة من قبل بروتوكول NPA ملاحظات: <ul style="list-style-type: none"> "تلقائي" هو إعداد المصنع الافتراضي. عند استخدام الإعداد "تشغيل"، تقوم الطابعة بمعالجة NPA. إذا لم تكن البيانات بتنسيق NPA، يتم رفضها كبيانات غير صحيحة. عند استخدام الإعداد "إيقاف"، لا تقوم الطابعة بمعالجة NPA. عند استخدام الإعداد "تلقائي"، تقوم الطابعة بفحص البيانات وتحديد تنسيقها ثم معالجتها بطريقة صحيحة. يؤدي تغيير هذا الإعداد من لوحة تحكم الطابعة ثم الخروج من القوائم إلى إعادة تشغيل الطابعة. يتم تحديث تحديد القائمة.
ذاكرة التخزين المؤقت التسلسلي معطل تلقائي 3 ك إلى <أقصى حجم مسموح به>	لتعيين حجم ذاكرة التخزين المؤقت للإدخال التسلسلي ملاحظات: <ul style="list-style-type: none"> "تلقائي" هو إعداد المصنع الافتراضي. يعمل الإعداد "معطل" على إيقاف تشغيل التخزين المؤقت للمهمة. تتم طباعة أية مهام تم تخزينها مؤقتاً بالفعل على القرص قبل استئناف عملية المعالجة العادية. يمكن تغيير إعداد حجم ذاكرة التخزين المؤقت الموصلة بكابل تسلسلي بزيادة قدرها 1 ك. يتوقف الحجم الأقصى المسموح به على مقدار الذاكرة المتاحة في الطابعة وحجم وحدات ذاكرة التخزين المؤقت الأخرى الموصلة بالطابعة وما إذا كان إعداد "حفظ المورد" تم تعيينه على الوضع "تشغيل" أم "إيقاف". لزيادة نطاق الحجم الأقصى لذاكرة التخزين المؤقت عبر المنفذ التسلسلي، قم بتعطيل وحدات ذاكرة التخزين المؤقت الموصلة عبر المنفذ المتوازي و USB وشبكة الاتصال أو تقليل حجمها. يؤدي تغيير هذا الإعداد من لوحة تحكم الطابعة ثم الخروج من القوائم إلى إعادة تشغيل الطابعة. يتم تحديث تحديد القائمة.
التخزين المؤقت للمهمة إيقاف تشغيل تلقائي	لتخزين المهام مؤقتاً على قرص الطابعة الصلب قبل إجراء الطباعة ملاحظات: <ul style="list-style-type: none"> "إيقاف" هو إعداد المصنع الافتراضي. لا يعمل الإعداد "إيقاف" على التخزين المؤقت لمهام الطباعة على القرص الصلب. يعمل الإعداد "تشغيل" على التخزين المؤقت للمهام على قرص الطابعة الصلب. يعمل الإعداد "تلقائي" على التخزين المؤقت لمهام الطباعة فقط في حالة انشغال الطابعة بمعالجة بيانات من منفذ إدخال آخر. يؤدي تغيير هذا الإعداد من لوحة تحكم الطابعة ثم الخروج من القوائم إلى إعادة تشغيل الطابعة. يتم تحديث تحديد القائمة.
البروتوكول التسلسلي DTR DTR/DSR XON/XOFF XON/XOFF/DTR XON/XOFF/DTRDSR	يحدد إعدادات مزامنة الجهاز والبرنامج للمنفذ التسلسلي ملاحظات: <ul style="list-style-type: none"> DTR هو إعداد المصنع الافتراضي. DTR/DSR هو إعداد مزامنة جهاز. XON/XOFF هو إعداد مزامنة برنامج. XON/XOFF/DTR و XON/XOFF/DTRDSR هي إعدادات مزامنة جهاز وبرنامج مجموعين.

عنصر القائمة	الوصف
Robust XON (XON قوي) تشغيل إيقاف	لتحديد ما إذا كان اتصال الطابعة بالكمبيوتر متاحًا أم لا ملاحظات: <ul style="list-style-type: none"> • "إيقاف" هو إعداد المصنع الافتراضي. • يتم تطبيق عنصر القائمة هذا فقط على المنفذ التسلسلي في حالة تعيين "البروتوكول التسلسلي" على XON/XOFF.
الباود 1200 2400 4800 9600 19200 38400 57600 115200 138200 172800 230400 345600	لتحديد المعدل الذي يمكن به استلام البيانات عبر المنفذ التسلسلي ملاحظات: <ul style="list-style-type: none"> • 9600 هو إعداد المصنع الافتراضي. • يتم عرض معدلات بمقدار 138200 و 172800 و 230400 و 345600 باود فقط في قائمة "تسلسلي قياسي". لا تظهر هذه الإعدادات في قوائم "الوحدة الاختيارية التسلسلية" أو "الوحدة الاختيارية التسلسلية 2".
وحدات البت الخاصة بالبيانات 7 8	لتحديد عدد وحدات البت الخاصة بالبيانات التي يتم إرسالها في كل إطار إرسال ملاحظة: 8 هو إعداد المصنع الافتراضي.
تماثل زوجي فردى بلا تجاهل	يضبط التماثل لأطر الإدخال التسلسلي وبيانات الإخراج ملاحظة: "بلا" هو إعداد المصنع الافتراضي.
Honor DSR تشغيل إيقاف	يحدد ما إذا كانت الطابعة تستخدم DSR Signal (إشارة DSR) أم لا. DSR هي إشارة مزامنة تستخدمها معظم الكابلات التسلسلية. ملاحظات: <ul style="list-style-type: none"> • "إيقاف" هو إعداد المصنع الافتراضي. • يستخدم المنفذ التسلسلي DSR لتمييز البيانات التي يقوم الكمبيوتر بإرسالها عن البيانات التي يتم إنشاؤها بسبب التشويش الكهربائي في الكابل التسلسلي. قد يؤدي التشويش الكهربائي إلى طباعة أحرف مشتتة. قم بتحديد On (تشغيل) لمنع طباعة أحرف مشتتة. • يظهر عنصر القائمة هذا فقط في حالة تعيين RS-232/RS-422 التسلسلي على RS 232.

قائمة "الأمان"

القائمة "متنوع"

عنصر القائمة	الوصف
تسجيلات الدخول من اللوحة عمليات فشل تسجيل الدخول إطار وقت الفشل مدة الإيقاف مدة إيقاف عملية تسجيل الدخول	<p>للحد من عدد محاولات تسجيل الدخول غير الناجحة من لوحة تحكم الطابعة وتقليل الأثر الزمنية الخاصة بها قبل أن يتم إيقاف دخول جميع المستخدمين.</p> <p>ملاحظات:</p> <ul style="list-style-type: none"> تحدد "عمليات فشل تسجيل الدخول" عدد محاولات تسجيل الدخول غير الناجحة قبل أن يتم إيقاف دخول المستخدمين. تتراوح الإعدادات من 1 إلى 50 محاولة. ويكون 3 محاولات هو الإعداد الافتراضي للمصنع. يحدد "إطار وقت الفشل" الإطار الزمني الذي يمكن فيه إجراء محاولات تسجيل دخول غير ناجحة قبل أن يتم إيقاف دخول المستخدمين. تتراوح الإعدادات من 1 إلى 60 دقيقة. ويكون 5 دقائق هو إعداد المصنع الافتراضي. تحدد "مدة الإيقاف" طول مدة إيقاف دخول المستخدمين بعد تجاوز حد عمليات فشل تسجيل الدخول. تتراوح الإعدادات من 0 إلى 60 دقيقة، ويكون 5 دقائق هو إعداد المصنع الافتراضي. ويشير 0 إلى أن الطابعة لا تفرض وقتًا للإيقاف. تحدد "مدة إيقاف عملية تسجيل الدخول" طول المدة التي تمكثها الطابعة في وضع الخمول على الشاشة الرئيسية قبل أن تقوم تلقائيًا بإيقاف تسجيل دخول المستخدم. تتراوح الإعدادات من 1 إلى 900 ثانية، ويكون 300 ثانية هو إعداد المصنع الافتراضي.
"تسجيلات الدخول عن بُعد" عمليات فشل تسجيل الدخول إطار وقت الفشل مدة الإيقاف مدة إيقاف عملية تسجيل الدخول	<p>للحد من عدد محاولات تسجيل الدخول غير الناجحة من جهاز كمبيوتر وتقليل الأثر الزمنية الخاصة بها قبل أن يتم إيقاف دخول جميع المستخدمين عن بعد.</p> <p>ملاحظات:</p> <ul style="list-style-type: none"> تحدد "عمليات فشل تسجيل الدخول" عدد محاولات تسجيل الدخول غير الناجحة قبل أن يتم إيقاف دخول المستخدمين. تتراوح الإعدادات من 1 إلى 50 محاولة. ويكون 3 محاولات هو الإعداد الافتراضي للمصنع. يحدد "إطار وقت الفشل" الإطار الزمني الذي يسمح بإجراء محاولات تسجيل دخول غير ناجحة قبل أن يتم إيقاف دخول المستخدمين. تتراوح الإعدادات من 1 إلى 60 دقيقة. ويكون 5 دقائق هو إعداد المصنع الافتراضي. تحدد "مدة الإيقاف" طول مدة إيقاف دخول أي مستخدم بعد تجاوزه حد إخفاقات عملية تسجيل الدخول. تتراوح الإعدادات من 0 إلى 60 دقيقة. ويكون 5 دقائق هو إعداد المصنع الافتراضي. ويشير 0 إلى أن الطابعة لا تفرض وقتًا للإيقاف. تحدد "مدة إيقاف عملية تسجيل الدخول" طول المدة التي تمكثها واجهة اتصال بعيدة في وضع الخمول قبل أن تقوم تلقائيًا بإيقاف تسجيل دخول المستخدم. تتراوح الإعدادات من 1 إلى 900 ثانية. ويكون 300 ثانية هو إعداد المصنع الافتراضي.

قائمة الطابعة السرية

عنصر القائمة	الوصف
الحد الأقصى لإدخال رقم PIN غير الصالح إيقاف 10-2	<p>لتحديد عدد المرات التي يمكن فيها إدخال رقم PIN غير صالح</p> <p>ملاحظات:</p> <ul style="list-style-type: none"> "إيقاف" هو الإعداد الافتراضي. يظهر عنصر القائمة هذا فقط في حالة تثبيت قرص طباعة صلب. بمجرد الوصول إلى الحد الأقصى، يتم حذف كل من المهام الخاصة باسم المستخدم هذا ورقم PIN.

عنصر القائمة	الوصف
انتهاء فترة المهمة إيقاف ساعة 4 ساعات 24 ساعة أسبوع	لتحديد الفترة الزمنية لبقاء مهمة الطباعة السرية في الطباعة قبل حذفها ملاحظات: <ul style="list-style-type: none"> • "إيقاف" هو الإعداد الافتراضي. • في حالة تغيير إعداد "انتهاء فترة المهمة" أثناء وجود مهام طباعة سرية في ذاكرة الوصول العشوائي (رام) في الطباعة أو قرص الطباعة الصلب، فإن فترة الانتهاء الخاصة بمهام الطباعة هذه لا تتغير إلى القيمة الافتراضية الجديدة. • في حالة إيقاف تشغيل الطباعة، فإنه يتم حذف جميع مهام الطباعة السرية المحفوظة في ذاكرة الوصول العشوائي (رام) في الطباعة.

قائمة "مسح القرص"

عنصر القائمة	الوصف
المسح التلقائي إيقاف تشغيل	يقوم "مسح القرص" بمسح فقط بيانات مهمة الطباعة التي ليست في الوقت الحالي قيد الاستخدام من قبل نظام الملفات من قرص الطباعة الصلب. يتم الحفاظ على كافة البيانات الدائمة على قرص الطباعة الصلب، مثل الخطوط التي تم تنزيلها ووحدات الماكرو والمهام المحجوزة. يقوم "المسح التلقائي" بتمييز كافة المساحات المتوفرة على القرص التي قامت باستخدامها مهمة سابقة ولا يسمح لنظام الملفات بإعادة استخدام هذه المساحات حتى يتم تصحيحها. "المسح التلقائي" فقط هو الذي يعمل على تمكين المستخدمين من تنشيط مسح القرص دون اللجوء إلى جعل الطباعة في وضع دون الاتصال لفترة طويلة من الوقت. ملاحظات: <ul style="list-style-type: none"> • يظهر عنصر القائمة هذا فقط في حالة تركيب قرص طباعة صلب مهياً وخالٍ من العيوب. • "إيقاف" هو الإعداد الافتراضي. • نتيجة لكمية الموارد الهائلة المطلوبة "للمسح التلقائي"، يقلل تنشيط هذا الخيار من مستوى أداء الطباعة، وخصوصاً في حالة تطلب الطباعة لمساحة قرص صلب بصورة أسرع من مسحها وإعادتها للخدمة.
"المسح اليدوي" بدء الآن عدم البدء الآن	يقوم خيار "مسح القرص" فقط بمسح بيانات مهمة الطباعة التي ليست في الوقت الحالي قيد الاستخدام من قبل نظام الملفات من قرص الطباعة الصلب. يتم الحفاظ على كافة البيانات الدائمة على قرص الطباعة الصلب، مثل الخطوط التي تم تنزيلها ووحدات الماكرو والمهام المحجوزة. يقوم "المسح اليدوي" بالتعامل مع كافة المساحات المتوفرة على القرص والتي قد تم استخدامها للاحتفاظ ببيانات من مهمة طباعة سبقت معالجتها (أي تمت طباعتها). هذا النوع من المسح لا يقوم بمسح أية معلومات متعلقة بمهمة طباعة لم تتم معالجتها. ملاحظات: <ul style="list-style-type: none"> • يظهر عنصر القائمة هذا فقط في حالة تركيب قرص طباعة صلب مهياً وخالٍ من العيوب. • "عدم البدء الآن" هو الإعداد الافتراضي. • في حالة تنشيط تحكم الوصول إلى "مسح القرص"، يتعين على المستخدم الحصول على المصادقة والاعتماد اللازم بنجاح من أجل البدء في مسح القرص.
"الطريقة التلقائية" تمرير أحادي تمرير متعدد	يقوم خيار "مسح القرص" فقط بمسح بيانات مهمة الطباعة التي ليست في الوقت الحالي قيد الاستخدام من قبل نظام الملفات من قرص الطباعة الصلب. يتم الاحتفاظ بكافة البيانات الدائمة على قرص الطباعة الصلب، مثل الخطوط التي تم تنزيلها ووحدات الماكرو والمهام المحجوزة. ملاحظات: <ul style="list-style-type: none"> • يظهر عنصر القائمة هذا فقط في حالة تركيب قرص طباعة صلب مهياً وخالٍ من العيوب. • "تمرير أحادي" هو الإعداد الافتراضي. • يجب مسح المعلومات التي تتسم بقدر كبير من السرية باستخدام طريقة "تمرير متعدد" فقط.

عنصر القائمة	الوصف
<p>الطريقة اليدوية</p> <p>تمرير أحادي تمرير متعدد</p>	<p>يقوم خيار "مسح القرص" فقط بمسح بيانات مهمة الطباعة التي ليست في الوقت الحالي قيد الاستخدام من قِبل نظام الملفات من قرص الطباعة الصلب. يتم الاحتفاظ بكافة البيانات الدائمة على قرص الطباعة الصلب، مثل الخطوط التي تم تنزيلها ووحدات الماكرو والمهام المحجوزة.</p> <p>يسمح كل من المسح اليدوي والمجدول لنظام الملفات بإعادة استخدام مساحة قرص محددة دون اللجوء إلى مسحها أولاً.</p> <p>ملاحظات:</p> <ul style="list-style-type: none"> • يظهر عنصر القائمة هذا فقط في حالة تركيب قرص طباعة صلب مهياً وخالي من العيوب. • "تمرير أحادي" هو الإعداد الافتراضي. • يجب مسح المعلومات التي تتسم بقدر كبير من السرية باستخدام طريقة "تمرير متعدد" فقط.
<p>الطريقة المجدولة</p> <p>تمرير أحادي تمرير متعدد</p>	<p>يقوم خيار "مسح القرص" فقط بمسح بيانات مهمة الطباعة التي ليست في الوقت الحالي قيد الاستخدام من قِبل نظام الملفات من قرص الطباعة الصلب. يتم الاحتفاظ بكافة البيانات الدائمة على قرص الطباعة الصلب، مثل الخطوط التي تم تنزيلها ووحدات الماكرو والمهام المحجوزة.</p> <p>يسمح كل من المسح اليدوي والمجدول لنظام الملفات بإعادة استخدام مساحة قرص محددة دون اللجوء إلى مسحها أولاً.</p> <p>ملاحظات:</p> <ul style="list-style-type: none"> • يظهر عنصر القائمة هذا فقط في حالة تركيب قرص طباعة صلب مهياً وخالي من العيوب. • "تمرير أحادي" هو الإعداد الافتراضي. • يجب مسح المعلومات التي تتسم بقدر كبير من السرية باستخدام طريقة "تمرير متعدد" فقط. • يتم البدء في عمليات المسح المجدول بدون عرض رسالة تحذير أو رسالة تأكيد للمستخدم.

قائمة "سجل مراقبة الأمان"

عنصر القائمة	الوصف
"تصدير السجل"	<p>لتمكين أي مستخدم معتمد من تصدير سجل الأمان</p> <p>ملاحظات:</p> <ul style="list-style-type: none"> • لتصدير السجل من لوحة تحكم الطباعة، يجب توصيل محرك أقراص فلاش بالطباعة. • من "ملقم الويب المضمن"، يمكن تنزيل السجل إلى جهاز كمبيوتر.
حذف السجل حذف الآن عدم القيام بالحذف	<p>لتحديد ما إذا كانت سجلات المراقبة تم حذفها أم لا</p> <p>ملاحظة: "حذف الآن" هو إعداد المصنع الافتراضي.</p>
تهيئة السجل تمكين المراقبة تمكين سجل النظام البعيد إمكانية سجل النظام البعيد شدة الأحداث التي سيتم إدراجها في السجل	<p>لتحديد ما إذا كانت سجلات المراقبة تم إنشاؤها وكيفية إنشائها</p> <p>ملاحظة: نتيج إعدادات المصنع الافتراضية تمكين سجل مراقبة الأمان.</p>

تعيين قائمة التاريخ/الوقت

عنصر القائمة	الوصف
عرض التاريخ/الوقت	يتيح لك إمكانية عرض إعدادات التاريخ والوقت الحاليين للطباعة

عنصر القائمة	الوصف
"تعيين التاريخ/الوقت" <قم بإدخال التاريخ/الوقت>	ملاحظة: يتم تعيين التاريخ/الوقت بتنسيق "سنة-شهر-يوم ساعة:دقيقة".
المنطقة الزمنية <قائمة المناطق الزمنية>	ملاحظة: "توقيت جرينتش" هو إعداد المصنع الافتراضي.
مراعاة التوقيت الصيفي تشغيل إيقاف	ملاحظة: "تشغيل" هو الإعداد الافتراضي للمصنع وهو يستخدم "التوقيت الصيفي" الساري المرتبط بإعداد "المنطقة الزمنية".
تمكين NTP تشغيل إيقاف	لتمكين "بروتوكول وقت الشبكة"، الذي يتزامن مع ساعات الأجهزة عبر شبكة اتصال ملاحظة: "تشغيل" هو إعداد المصنع الافتراضي.

قائمة "الإعدادات"

قائمة "الإعدادات العامة"

عنصر القائمة	الوصف
لغة العرض الإنجليزية الفرنسية الألمانية الإيطالية الأسبانية الدانماركية النرويجية الهولندية السويدية البرتغالية الفنلندية الروسية البولندية المجرية التركية التشيفية الصينية المبسطة الصينية التقليدية الكورية اليابانية	لتعيين لغة النص الذي يظهر على شاشة العرض ملاحظة: قد لا تكون كافة اللغات متاحة لكافة الطابعات.

عنصر القائمة	الوصف
الوضع الاقتصادي إيقاف الطاقة الطاقة/الورق الملصقات الورقية	لترشيد استهلاك الطاقة أو الورق أو الوسائط الخاصة ملاحظات: <ul style="list-style-type: none"> • إعداد المصنع الافتراضي هو "إيقاف". يقوم "إيقاف" بإعادة تعيين الطباعة على إعدادات المصنع الافتراضية. • يعمل إعداد "الطاقة" على ترشيد استهلاك الطاقة التي تستخدمها الطباعة. قد يتأثر الأداء، ولكن لا تتأثر جودة الطباعة. • يقلل إعداد "الورق" من كمية الورق والوسائط الخاصة المطلوبة لمهمة طباعة عن طريق الطباعة على الوجهين من كل صفحة. قد يتأثر الأداء، ولكن لا تتأثر جودة الطباعة. • يعمل إعداد "الطاقة/الورق" على ترشيد استهلاك الطاقة والورق والوسائط الخاصة.
الصوت الذي تصدره وحدة تغذية المستندات التلقائية (ADF) عند التحميل "ممكن" معطل	لتحديد ما إذا كانت وحدة تغذية المستندات التلقائية التلقائية (ADF) تصدر صوتًا عند تحميل الورق ملاحظة: "معطل" هو إعداد المصنع الافتراضي.
وضع السكون إيقاف تشغيل	لتقليل كمية الضوضاء التي تصدرها الطباعة ملاحظات: <ul style="list-style-type: none"> • "إيقاف" هو إعداد المصنع الافتراضي. • يعمل إعداد "تشغيل" على تهيئة الطباعة لإصدار أقل قدر ممكن من الضوضاء.
تشغيل الإعداد الأولي نعم لا	لإعطاء أمر للطباعة لتقوم بتشغيل معالج الإعداد ملاحظات: <ul style="list-style-type: none"> • "نعم" هو إعداد المصنع الافتراضي. • بعد إكمال معالج الإعداد عن طريق تحديد "تم" على شاشة تحديد "الدولة"، يصبح الإعداد الافتراضي "لا".

الوصف	عنصر القائمة
<p>لتحديد إحدى اللغات ومعلومات رئيسية مخصصة للوحة المفاتيح الخاصة بلوحة تحكم الطابعة تمكن علامات التبويب الإضافية من الوصول إلى علامات ورموز اللهجة من لوحة المفاتيح الخاصة بلوحة تحكم الطابعة.</p>	<p>لوحة المفاتيح نوع لوحة المفاتيح الإنجليزية الفرنسية الكندية الفرنسية الألمانية الإيطالية الأسبانية الدانماركية النرويجية الهولندية السويدية الفنلندية البرتغالية الروسية البولندية الألمانية السويسرية الفرنسية السويسرية التركية الكورية مفتاح مخصص <X> علامة تبويب "اللهجات/الرموز" تشغيل إيقاف علامة تبويب "الروسية/البولندية" تشغيل إيقاف علامة تبويب "الكورية" تشغيل إيقاف</p>
<p>لتحديد قياسات المصنع الافتراضية للطابعة. يتم تحديد الأعداد الافتراضي عن طريق تحديد الدولة/المنطقة في معالج الإعداد الرئيسي.</p>	<p>أحجام الورق .U.S متر</p>
<p>لتحديد نطاق منفذ صالح للطابعات خلف جدار الحماية الذي يعمل على قفل المنفذ. يتم تحديد المنافذ الصالحة بمجموعتين من الأرقام يتم الفصل بينهما بفاصلة منقوطة. ملاحظة: 9751:12000 هو إعداد المصنع الافتراضي.</p>	<p>المسح الضوئي إلى "نطاق منفذ الكمبيوتر" <نطاق المنفذ></p>

عنصر القائمة	الوصف
المعلومات المعروضة الجانب الأيسر الجانب الأيمن نص مخصص <x> <إدخال نص> مسحوق حبر أسود عرض عند تسجيل أحد مستلزمات الطباعة إيقاف تحذير مبكر منخفض قرب انتهاء العمر الافتراضي انتهاء العمر الافتراضي نوع الرسالة التي سيتم عرضها افتراضي بديل رسالة افتراضية <إدخال نص> رسالة بديلة <إدخال نص>	لتحديد ما يتم عرضه على الركنين الأيسر والأيمن العلويين للشاشة الرئيسية بالنسبة لخيارات الجانبين "الأيسر" و"الأيمن"، اختر من الخيارات التالية: بلا عنوان IP اسم المضيف اسم مسئول الاتصال الموقع التاريخ/الوقت اسم خدمة mDNS/DDNS اسم ما قبل التهيئة مستوى الحبر في الخرطوشة نص مخصص <x> ملاحظات: <ul style="list-style-type: none"> • "عنوان IP" هو إعداد المصنع الافتراضي بالنسبة للجانب "الأيسر". • "التاريخ/الوقت" هو إعداد المصنع الافتراضي بالنسبة للجانب "الأيمن". • "إيقاف" هو إعداد المصنع الافتراضي لـ "عرض عند تسجيل أحد مستلزمات الطباعة". • "افتراضي" هو إعداد المصنع الافتراضي لـ "نوع الرسالة التي سيتم عرضها".
المعلومات المعروضة (تابع) انحشار الورق قم بتحميل الورق أخطاء الخدمة	يمكن تخصيص المعلومات المعروضة بشأن "انحشار الورق" و"تحميل الورق" و"أخطاء الخدمة" بالخيارات التالية: تنشيط نعم لا نوع الرسالة التي سيتم عرضها افتراضي بديل رسالة افتراضية <إدخال نص> رسالة بديلة <إدخال نص> ملاحظات: <ul style="list-style-type: none"> • "لا" هو إعداد المصنع الافتراضي لـ "تنشيط". • "افتراضي" هو إعداد المصنع الافتراضي لـ "نوع الرسالة التي سيتم عرضها".

عنصر القائمة	الوصف
تخصيص الشاشة الرئيسية تغيير اللغة نسخ اختصارات النسخ فاكس اختصارات الفاكس البريد الإلكتروني اختصارات البريد الإلكتروني بروتوكول FTP اختصارات FTP بحث في المهام المحجوزة مهام محجوزة محرك أقراص USB ملفات تعريف الإشارات المرجعية مهام يقوم بها المستخدم	يمكن إضافة أزرار إضافية إلى الشاشة الرئيسية، كما يمكن إزالة أزرار افتراضية. التحديدات المتاحة لكل زر هي: شاشة العرض لا تقم بالعرض
تنسيق التاريخ شهر - يوم - سنة يوم - شهر - سنة سنة - شهر - يوم	لتنسيق تاريخ الطابعة
تنسيق الوقت 12 ساعة صباحًا/مساءً. 24 ساعة	لتنسيق وقت الطابعة
إضاءة الشاشة 20 إلى 100	لتحديد إضاءة شاشة لوحة تحكم الطابعة
نسخ صفحة واحدة تشغيل إيقاف	لضبط النسخ من زجاج الماسحة الضوئية على صفحة واحدة فقط في كل مرة ملاحظة: "إيقاف" هو إعداد المصنع الافتراضي.

عنصر القائمة	الوصف
إضاءة الإخراج مصباح LED لحاوية قياسية وضع "عادي/ الاستعداد" ساطع خافت إيقاف توفير الطاقة ساطع خافت إيقاف مصابيح LED لحاوية إخراج اختيارية وضع عادي/استعداد ساطع خافت إيقاف توفير الطاقة ساطع خافت إيقاف	لتعيين مقدار الضوء من الحاوية القياسية أو من حاوية إخراج اختيارية ملاحظات: • في "وضع عادي/استعداد"، وضع المصنع الافتراضي هو "ساطع". • في "وضع توفير الطاقة"، وضع المصنع الافتراضي هو "خافت".
عرض الإشارات المرجعية تشغيل إيقاف	لتحديد ما إذا كانت الإشارات المرجعية تم عرضها من منطقة المهام المحجوزة ملاحظة: "تشغيل" هو إعداد المصنع الافتراضي. عندما يتم تحديد "تشغيل"، تظهر الإشارات المرجعية في منطقة المهام المحجوزة.
السماح بإزالة الخلفية تشغيل إيقاف	لتحديد ما إذا كان يُسمح بإزالة خلفية الصورة أثناء النسخ أو الفاكس أو البريد الإلكتروني أو FTP أو المسح الضوئي إلى USB ملاحظة: "تشغيل" هو إعداد المصنع الافتراضي. سيتم إزالة خلفية الصورة.
السماح بإجراء عمليات "مسح ضوئي لمهمة مخصصة" تشغيل إيقاف	للسماح بإمكانية مسح ضوئي لمهام متعددة إلى ملف واحد ملاحظة: "تشغيل" هو إعداد المصنع الافتراضي. إذا تم تحديد "تشغيل"، يتسنى تمكين إعداد "إتاحة إجراء عمليات مسح ضوئي لمهمة مخصصة" لمهام معينة.
إصلاح انحشار الورق في الماسحة الضوئية مستوى المهمة مستوى الصفحة	لتحديد الطريقة التي يجب بها إعادة تحميل مهمة تم مسحها ضوئيًا إذا ما حدث انحشار للورق في وحدة تغذية المستندات التلقائية (ADF) ملاحظات: • إذا تم تحديد مستوى "المهمة"، فإن المهمة يجب إعادة مسحها ضوئيًا بأكملها في حالة انحشار أية أوراق. • إذا تم تحديد مستوى "الصفحة"، فقم بإعادة المسح الضوئي بدءًا من الصفحة المحشورة.
معدل تحديث صفحة الويب 30 إلى 300	لتحديد عدد الثواني بين عمليات تحديث "ملقم الويب المضمن" ملاحظة: 120 ثانية هو إعداد المصنع الافتراضي.
اسم مسنول الاتصال	لتحديد اسم اتصال للطابعة ملاحظة: سوف يتم تخزين اسم الاتصال في "ملقم الويب المضمن".
الموقع	لتحديد موقع الطابعة ملاحظة: سوف يتم تخزين الموقع في "ملقم الويب المضمن".

عنصر القائمة	الوصف
إنذارات التحكم في الإنذار إنذار انخفاض مستوى الخرطوشة إنذار انتهاء الدبابيس	لتعيين الإنذار لإصدار صوت عندما تتطلب الطباعة تدخل عامل التشغيل التحديدات المتاحة لكل نوع من أنواع الإنذار هي: إيقاف فردى متتابع ملاحظات: • يُعد Single (فردى) هو إعداد المصنع الافتراضي الخاص بـ Alarm Control (التحكم في الإنذار). يصدر الإعداد Single (فردى) ثلاث نغمات سريعة. • "إيقاف" هو إعداد المصنع الافتراضي لـ "إنذار انخفاض مسحوق الحبر" و"إنذار انتهاء الدبابيس". يشير الإعداد Off (إيقاف التشغيل) إلى أنه لن يتم إصدار أي إنذار. • يكرر الإعداد Continuous (متتابع) ثلاث نغمات كل 10 ثوان. • يُتاح "إنذار انتهاء الدبابيس" فقط عند تركيب وحدة الإنهاء.
مهلات التوقف زمن توقف مهمة محجوزة معطل 5 إلى 255	لتعيين مقدار الوقت الذي تنتظره الطباعة بحيث يسمح بتدخل المستخدم قبل أن تقوم بحجز المهام التي تتطلب موارد غير متاحة ومتابعة طباعة مهام أخرى في قائمة انتظار الطباعة. ملاحظات: • إعداد المصنع الافتراضي هو "30 ثانية". • لا يظهر عنصر القائمة هذا إلا في حالة تركيب قرص طباعة صلب.
مهلات التوقف وضع الاستعداد معطل 2 إلى 240	لتحديد عدد دقائق عدم النشاط قبل أن يدخل النظام في حالة خفض الطاقة ملاحظة: "15" دقيقة هو إعداد المصنع الافتراضي.
مهلات التوقف وضع توفير الطاقة معطل 2 إلى 240	لتحديد عدد دقائق عدم النشاط قبل أن تبدأ بعض النظم في الدخول إلى وضع انخفاض الطاقة إلى أقصى حد. ملاحظات: • "60" دقيقة هو إعداد المصنع الافتراضي. • لا يتفاعل "توفير الطاقة" مع "وضع الاستعداد".
مهلات التوقف زمن توقف الشاشة 15 إلى 300	لتعيين مقدار الوقت - بالثواني - الذي تستغرقه الطباعة في الانتظار قبل إعادة شاشة الطباعة إلى الحالة Ready (جاهزة) ملاحظة: إعداد المصنع الافتراضي هو "30 ثانية".
مهلات التوقف زمن توقف الطباعة معطل 1 إلى 255	لتعيين مقدار الوقت، بالثواني، الذي تنتظره الطباعة لاستقبال رسالة إنهاء مهمة الطباعة قبل إلغاء الجزء المتبقي من مهمة الطباعة. ملاحظات: • 90 ثانية هو إعداد المصنع الافتراضي. • عند انتهاء الوقت المحدد في الموقت، تتم طباعة أي صفحة مطبوعة بشكل جزئي ومتبقية في الطباعة، ثم تقوم الطباعة بالتحقق لمعرفة ما إذا كانت هناك أية مهام طباعة جديدة تنتظر تنفيذها. • يصبح "زمن توقف الطباعة" متاحًا فقط عند استخدام محاكاة PCL أو PPDS. لا يؤثر هذا الإعداد على مهام طباعة محاكاة PostScript.

عنصر القائمة	الوصف
مهلات التوقف مهلة التوقف معطل 15 إلى 65535	لتعيين مقدار الوقت الذي تنتظره الطابعة بالثواني للحصول على بيانات إضافية قبل إلغاء مهمة طباعة ملاحظات: <ul style="list-style-type: none"> • 40 ثانية هو إعداد المصنع الافتراضي. • تكون "مهلة التوقف" متاحة فقط عندما تستخدم الطابعة محاكاة PostScript. لا يؤثر هذا الإعداد على مهام طباعة محاكاة PCL أو PPDS.
إصلاح الطباعة متابعة تلقائية معطل 5 إلى 255	يتيح للطابعة الاستمرار في الطباعة تلقائيًا من بعض المواقع غير المتصلة عند عدم حلها خلال الفترة الزمنية المحددة ملاحظات: <ul style="list-style-type: none"> • "معطل" هو إعداد المصنع الافتراضي. • 5-255 هي الفترة الزمنية بالثواني.
إصلاح الطباعة إصلاح انحشار الورق تشغيل إيقاف تلقائي	لتحديد ما إذا كانت الطابعة ستقوم بإعادة طباعة الصفحات المنحشرة. ملاحظات: <ul style="list-style-type: none"> • "تلقائي" هو إعداد المصنع الافتراضي. تقوم الطابعة بإعادة طباعة الصفحات المنحشرة ما لم يتم الاحتياج إلى الذاكرة المطلوبة للاحتفاظ بالصفحات لمهام أخرى بالطابعة. • يعمل الإعداد "تشغيل" على تعيين الطابعة لإعادة طباعة الصفحات المنحشرة دائمًا. • يعمل الإعداد "إيقاف" على تعيين الطابعة لعدم إعادة طباعة الصفحات المنحشرة مطلقًا.
إصلاح الطباعة حماية الصفحة تشغيل إيقاف	يتيح للطابعة طباعة صفحة بنجاح قد لا يكون من السهل طباعتها. ملاحظات: <ul style="list-style-type: none"> • إعداد المصنع الافتراضي هو "إيقاف". يقوم الإعداد "إيقاف" بطباعة جزء من الصفحة عند عدم وجود ذاكرة كافية لطباعة الصفحة بالكامل. • يقوم الإعداد "تشغيل" بتعيين الطابعة لمعالجة الصفحة بالكامل بحيث تتم طباعة الصفحة بالكامل.
الإعدادات الافتراضية عدم الاستعادة استعادة الآن	لإرجاع إعدادات الطابعة إلى إعدادات المصنع الافتراضية. ملاحظات: <ul style="list-style-type: none"> • "عدم الاستعادة" هو إعداد المصنع الافتراضي. يحافظ الإعداد "عدم الاستعادة" على الإعدادات المحددة من قبل المستخدم. • يعيد الإعداد "استعادة" كافة إعدادات الطابعة إلى إعدادات المصنع الافتراضية باستثناء إعدادات قائمة "شبكة الاتصال/المنافذ". يتم حذف كافة التنزيلات المخزنة في ذاكرة الوصول العشوائي (رام). ولا تتأثر التنزيلات المخزنة في ذاكرة فلاش أو على قرص الطابعة الصلب.

قائمة إعدادات النسخ

عنصر القائمة	الوصف
المحتوى نص/صورة فوتوغرافية صورة فوتوغرافية صورة مطبوعة نص	لتحديد نوع المحتوى الوارد في مهمة الطباعة ملاحظات: <ul style="list-style-type: none"> • "نص/صورة فوتوغرافية" هو إعداد المصنع الافتراضي. يُستخدم الإعداد "نص/صورة فوتوغرافية" عندما تكون المستندات الأصلية مزيجًا من النصوص والرسومات أو الصور. • يقوم الإعداد "صورة فوتوغرافية" بتنبية الماسحة الضوئية لمنح المزيد من الاهتمام للرسومات والصور. يزيد هذا الإعداد من الوقت الذي تستغرقه الطباعة في عملية المسح الضوئي ولكنه يؤكد على إعادة إنتاج النطاق النشط الكامل لدرجات اللون الموجودة في المستند الأصلي. ويؤدي هذا إلى زيادة حجم المعلومات المحفوظة. • يُستخدم إعداد "صورة مطبوعة" عندما تتألف المهام من الصور بصورة أساسية. يعمل إعداد "صورة مطبوعة" على تحويل الصور إلى صور ذات ألوان نصفية. يجعل إعداد "تحويل الصور إلى صور ذات ألوان نصفية" الصورة ذات التدرج الرمادي أو الملونة قابلة للطباعة عن طريق تحويلها إلى نمط من البقع الصغيرة مع عدد محدود من الألوان. • يعمل إعداد "نص" على التأكيد على إبراز النص الأسود الحاد وعالي الدقة في مقابل خلفية بيضاء نقية.
الأوجه (الطباعة على الوجهين) وجه واحد على وجه واحد وجه واحد على وجهين وجهين على وجه واحد وجهين على وجه واحد	لتحديد ما إذا كان المستند الأصلي (ذا وجهين) أو (ذا وجه واحد)، ومن ثم تحديد ما إذا كان النسخ يجب أن يكون على الوجهين أو على وجه واحد. ملاحظات: <ul style="list-style-type: none"> • وجه واحد على وجه واحد— تحتوي الصفحة الأصلية على طباعة على وجه واحد. ستتم طباعة الصفحة المنسوخة على وجه واحد. • وجه واحد على وجهين— تحتوي الصفحة الأصلية على طباعة على وجه واحد. ستتم طباعة الصفحة المنسوخة على الوجهين. على سبيل المثال، إذا كان المستند الأصلي يتكون من ست ورقات، فإن النسخة تكون من ثلاث ورقات مطبوعة على وجهين. • وجهين على وجه واحد— تحتوي الصفحة الأصلية على طباعة على الوجهين. ستكون الصفحة المنسوخة مطبوعة على وجه واحد فقط. على سبيل المثال، إذا كان المستند الأصلي يتكون من ثلاث ورقات تم إدراج صورة فيها على الوجهين من كل ورقة، فإن النسخة ستتكون من ست ورقات في كل ورقة صورة واحدة فقط مدرجة على كل وجه من الأوجه. • وجهين على وجهين— يحتوي المستند الأصلي على طباعة على الوجهين. تشبه النسخة المستند الأصلي تمامًا.
توفير الورق إيقاف 2 على 1 طولي 2 على 1 عرضي 4 على 1 طولي 4 على 1 عرضي	لتحديد وقتين أو أربعة لمستند أصلي معًا في نفس الصفحة ملاحظة: "إيقاف" هو إعداد المصنع الافتراضي.
طباعة حدود للصفحات تشغيل إيقاف	لتحديد ما إذا كان سيتم طباعة حد حول حافة الصفحة في الهوامش ملاحظة: "تشغيل" هو إعداد المصنع الافتراضي.
ترتيب النسخ تشغيل إيقاف	للاحتفاظ بصفحات إحدى مهام الطباعة مُجمعة بترتيب تسلسلي عند طباعة نُسخ متعددة من المهمة. ملاحظة: "تشغيل" هو إعداد المصنع الافتراضي.
تدبيس تشغيل إيقاف	لتمكين التدبيس ملاحظة: "إيقاف" هو إعداد المصنع الافتراضي.

عنصر القائمة	الوصف
<p>الحجم الأصلي Letter Legal Executive Folio Statement Universal 6 × 4 بوصات 3 × 5 بوصات بطاقة تعريف المهنة حجم مسح ضوئي مخصص <X> A4 A5 Oficio (المكسيك) A6 JIS B5 حجم الكتاب الأصلي استشعار الحجم تلقائيًا ورق مختلط بحجم Letter/Legal</p>	<p>لتحديد حجم الورق للمستند الأصلي</p>
<p>النسخ إلى المصدر الدرج <X> وحدة التغذية الفردية للورق وحدة التغذية المتعددة للورق مطابقة الحجم تلقائيًا</p>	<p>لتحديد مصدر الورق لمهام النسخ ملاحظة: الدرج 1 هو إعداد المصنع الافتراضي.</p>
<p>أوراق فاصلة بين الورق الشفاف تشغيل إيقاف</p>	<p>لوضع ورقة بين الورق الشفاف ملاحظة: "تشغيل" هو إعداد المصنع الافتراضي.</p>
<p>الورق الفاصل بلا بين النسخ بين المهام بين الصفحات</p>	<p>لوضع ورقة بين الصفحات أو النسخ أو المهام وفقًا للقيمة المحددة ملاحظة: "بلا" هو إعداد المصنع الافتراضي.</p>
<p>مصدر الورق الفاصل الدرج <X> وحدة التغذية اليدوية وحدة تغذية الأظرف</p>	<p>لتحديد مصدر الورق</p>
<p>القائمة 1 إلى 9</p>	<p>لتحديد مستوى القائمة لمهمة النسخ</p>
<p>حاوية الإخراج حاوية قياسية الحاوية <X></p>	<p>لتحديد حاوية الإخراج التي تتلقى النسخة بعد طباعتها</p>
<p>عدد النسخ</p>	<p>لتحديد عدد النسخ لمهمة النسخ</p>

الوصف	عنصر القائمة
<p>لتحديد معلومات عن رأس/تذييل الصفحة بالنسبة لأعلى يسار الصفحة</p> <p>ملاحظات:</p> <ul style="list-style-type: none"> • "إيقاف" هو إعداد المصنع الافتراضي بالنسبة لـ "أعلى اليسار". • "جميع الصفحات" هو إعداد المصنع الافتراضي بالنسبة لـ "الطباعة على". 	<p>رأس/تذييل الصفحة</p> <p>أعلى اليسار</p> <p>أعلى اليسار</p> <p>إيقاف</p> <p>التاريخ/الوقت</p> <p>رقم الصفحة</p> <p>رقم مسلسل (بيتس)</p> <p>نص مخصص</p> <p>الطباعة على</p> <p>جميع الصفحات</p> <p>الصفحة الأولى فقط</p> <p>جميع الصفحات فيما عدا الأولى</p> <p>إدخال نص مخصص</p>
<p>لتحديد معلومات عن رأس/تذييل الصفحة بالنسبة لمنتصف الصفحة</p> <p>ملاحظات:</p> <ul style="list-style-type: none"> • "إيقاف" هو إعداد المصنع الافتراضي بالنسبة لـ "أعلى في المنتصف". • "جميع الصفحات" هو إعداد المصنع الافتراضي بالنسبة للطباعة على. 	<p>رأس/تذييل الصفحة</p> <p>أعلى في المنتصف</p> <p>أعلى في المنتصف</p> <p>إيقاف</p> <p>التاريخ/الوقت</p> <p>رقم الصفحة</p> <p>رقم مسلسل (بيتس)</p> <p>نص مخصص</p> <p>الطباعة على</p> <p>جميع الصفحات</p> <p>الصفحة الأولى فقط</p> <p>جميع الصفحات فيما عدا الأولى</p> <p>إدخال نص مخصص</p>
<p>لتحديد معلومات عن رأس/تذييل الصفحة بالنسبة لأعلى يمين الصفحة</p> <p>ملاحظات:</p> <ul style="list-style-type: none"> • "إيقاف" هو إعداد المصنع الافتراضي بالنسبة لـ "أعلى يمين الصفحة". • "جميع الصفحات" هو إعداد المصنع الافتراضي بالنسبة لـ "الطباعة على". 	<p>رأس/تذييل الصفحة</p> <p>أعلى يمين الصفحة</p> <p>أعلى يمين الصفحة</p> <p>إيقاف</p> <p>التاريخ/الوقت</p> <p>رقم الصفحة</p> <p>رقم مسلسل (بيتس)</p> <p>نص مخصص</p> <p>الطباعة على</p> <p>جميع الصفحات</p> <p>الصفحة الأولى فقط</p> <p>جميع الصفحات فيما عدا الأولى</p> <p>إدخال نص مخصص</p>

الوصف	عنصر القائمة
<p>لتحديد معلومات عن رأس/تذييل الصفحة بالنسبة لأسفل يسار الصفحة</p> <p>ملاحظات:</p> <ul style="list-style-type: none"> • "إيقاف" هو إعداد المصنع الافتراضي بالنسبة لـ "أسفل يسار الصفحة". • "جميع الصفحات" هو إعداد المصنع الافتراضي بالنسبة لـ "الطباعة على". 	<p>رأس/تذييل الصفحة</p> <p>أسفل يسار الصفحة</p> <p>أسفل يسار الصفحة</p> <p>إيقاف</p> <p>التاريخ/الوقت</p> <p>رقم الصفحة</p> <p>رقم مسلسل (بيتس)</p> <p>نص مخصص</p> <p>الطباعة على</p> <p>جميع الصفحات</p> <p>الصفحة الأولى فقط</p> <p>جميع الصفحات فيما عدا الأولى</p> <p>إدخال نص مخصص</p>
<p>لتحديد معلومات عن رأس/تذييل الصفحة لأسفل المنتصف</p> <p>ملاحظات:</p> <ul style="list-style-type: none"> • "إيقاف" هو إعداد المصنع الافتراضي بالنسبة لـ "أسفل في المنتصف". • "جميع الصفحات" هو إعداد المصنع الافتراضي بالنسبة لـ "الطباعة على". 	<p>رأس/تذييل الصفحة</p> <p>أسفل في المنتصف</p> <p>أسفل في المنتصف</p> <p>إيقاف</p> <p>التاريخ/الوقت</p> <p>رقم الصفحة</p> <p>رقم مسلسل (بيتس)</p> <p>نص مخصص</p> <p>الطباعة على</p> <p>جميع الصفحات</p> <p>الصفحة الأولى فقط</p> <p>جميع الصفحات فيما عدا الأولى</p> <p>إدخال نص مخصص</p>
<p>لتحديد معلومات عن رأس/تذييل الصفحة بالنسبة لأسفل يمين الصفحة</p> <p>ملاحظات:</p> <ul style="list-style-type: none"> • "إيقاف" هو إعداد المصنع الافتراضي بالنسبة لـ "أسفل يمين الصفحة". • "جميع الصفحات" هو إعداد المصنع الافتراضي بالنسبة لـ "الطباعة على". 	<p>رأس/تذييل الصفحة</p> <p>أسفل يمين الصفحة</p> <p>أسفل يمين الصفحة</p> <p>إيقاف</p> <p>التاريخ/الوقت</p> <p>رقم الصفحة</p> <p>رقم مسلسل (بيتس)</p> <p>نص مخصص</p> <p>الطباعة على</p> <p>جميع الصفحات</p> <p>الصفحة الأولى فقط</p> <p>جميع الصفحات فيما عدا الأولى</p> <p>إدخال نص مخصص</p>

عنصر القائمة	الوصف
الترابك إيقاف سري نسخ مسودة عاجل مخصص	لتحديد النص المترابك المطبوع على كل صفحة من مهمة النسخ ملاحظة: "إيقاف" هو إعداد المصنع الافتراضي.
تراكب مخصص	لتحديد نص مترابك مخصص
إتاحة النسخ ذات الأولوية تشغيل إيقاف	لإتاحة إمكانية مقاطعة مهمة طباعة لنسخ صفحة أو مستند ملاحظة: "تشغيل" هو إعداد المصنع الافتراضي.
إجراء المسح الضوئي على "مهمة مخصصة" تشغيل إيقاف	للسماح لك أثناء قيامك بمهمة نسخ فردية بنسخ مستند يحتوي على أحجام ورق مختلطة
إتاحة حفظ كاختصار تشغيل إيقاف	للسماح لك بحفظ إعدادات النسخ المخصصة في شكل اختصارات ملاحظة: "تشغيل" هو إعداد المصنع الافتراضي.
إزالة الخلفية 4- إلى 4+	لضبط مقدار الخلفية المرئية على إحدى النسخ
توسيط تلقائي تشغيل إيقاف	ليتيح لك إمكانية توسيط النسخة على الصفحة تلقائيًا ملاحظة: "إيقاف" هو إعداد المصنع الافتراضي.
إزالة اللون إزالة اللون بلا أحمر أخضر أزرق الحد الافتراضي المسموح به للون الأحمر 0 إلى 255 الحد الافتراضي المسموح به للون الأخضر 0 إلى 255 الحد الافتراضي المسموح به للون الأزرق 0 إلى 255	لتحديد اللون الذي تتم إزالته أثناء النسخ وإلى أي مدى تتم زيادة أو نقصان مدى الإزالة ملاحظات: • "لا" هو إعداد المصنع الافتراضي بالنسبة لـ "إزالة اللون". • "128" هو إعداد المصنع الافتراضي للحد المسموح به لكل لون.
التباين 0 إلى 5 الأفضل للمحتوى	لتحديد التباين المستخدم لأجل مهمة النسخ ملاحظة: "الأفضل للمحتوى" هو إعداد المصنع الافتراضي.
صورة معكوسة تشغيل إيقاف	لإنشاء صورة معكوسة للمستند الأصلي ملاحظة: "إيقاف" هو إعداد المصنع الافتراضي.

عنصر القائمة	الوصف
صورة سلبية تشغيل إيقاف	لإنشاء صورة سلبية للمستند الأصلي ملاحظة: "إيقاف" هو إعداد المصنع الافتراضي.
تفاصيل الظل 0 إلى 4	لتعديل مقدار تفاصيل الظل المرئية على إحدى النسخ ملاحظة: صفر هو إعداد المصنع الافتراضي.
المسح الضوئي من حافة إلى حافة تشغيل إيقاف	لتحديد ما إذا كان المسح الضوئي تم إجراؤه على المستند الأصلي من الحافة إلى الحافة قبل النسخ ملاحظة: "إيقاف" هو إعداد المصنع الافتراضي.
الوضوح 5-0	لضبط مقدار الوضوح على نسخة ما ملاحظة: إعداد المصنع الافتراضي هو 3.
نموذج نسخ تشغيل إيقاف	لإنشاء نموذج نسخ للمستند الأصلي ملاحظة: "إيقاف" هو إعداد المصنع الافتراضي.

قائمة "إعدادات الفاكس"

قائمة "وضع الفاكس" (إعداد الفاكس التناظري)

يقوم وضع "إعداد الفاكس التناظري" بإرسال مهمة الفاكس عن طريق خط هاتف.

إعدادات الفاكس العامة

عنصر القائمة	الوصف
<p>صفحة غلاف الفاكس</p> <p>صفحة غلاف الفاكس</p> <p>"إيقاف" هو الإعداد الافتراضي</p> <p>"تشغيل" هو الإعداد الافتراضي</p> <p>عدم الاستخدام مطلقًا</p> <p>الاستخدام دائمًا</p> <p>تضمين الحقل "إلى"</p> <p>تشغيل</p> <p>إيقاف</p> <p>تضمين الحقل "من"</p> <p>تشغيل</p> <p>إيقاف</p> <p>من</p> <p>تضمين الحقل "رسالة"</p> <p>تشغيل</p> <p>إيقاف</p> <p>الرسالة</p> <p>تضمين شعار</p> <p>تشغيل</p> <p>إيقاف</p> <p>تضمين تذييل <x></p> <p>تذييل <x></p>	<p>لتهيئة صفحة غلاف الفاكس</p> <p>ملاحظة: "إيقاف" هو إعداد المصنع الافتراضي لجميع خيارات "صفحة غلاف الفاكس"</p>
اسم المحطة	لتحديد اسم الفاكس داخل الطابعة
رقم المحطة	لتحديد رقم مرتبط بالفاكس
معرف المحطة	لتحديد طريقة تعريف الفاكس
تمكين إرسال الفاكس يدويًا	لتعيين الطابعة لإرسال الفاكس يدويًا فقط، الأمر الذي يتطلب مجزئ خط وسماعة هاتف
تشغيل	ملاحظات:
إيقاف	<ul style="list-style-type: none"> • استخدم هاتفًا عاديًا للرد على مهمة فاكس واردة ولطلب رقم فاكس. • المس # 0 على لوحة المفاتيح الرقمية للانتقال مباشرة إلى وظيفة "إرسال الفاكس يدويًا".
استخدام الذاكرة	لتحديد موقع الذاكرة المستديمة بين إرسال مهام الفاكس واستلامها
كل الذاكرة للاستلام	ملاحظات:
معظم الذاكرة للاستلام	<ul style="list-style-type: none"> • يحدد "كل الذاكرة للاستلام" أن الذاكرة تم تعيينها بالكامل لاستلام مهام الفاكس. • يحدد "معظم الذاكرة للاستلام" أنه تم تعيين معظم الذاكرة لاستلام مهام الفاكس. • "تقسيم الذاكرة بالتساوي" هو إعداد المصنع الافتراضي. يعمل "تقسيم الذاكرة بالتساوي" على تقسيم الذاكرة لإرسال مهام الفاكس واستلامها إلى قسمين متساويين. • يحدد "معظم الذاكرة للإرسال" أنه تم تعيين معظم الذاكرة لإرسال مهام الفاكس. • يحدد "كل الذاكرة للإرسال" أن الذاكرة تم تعيينها بالكامل لإرسال مهام الفاكس.

عنصر القائمة	الوصف
إلغاء الفاكسات السماح عدم السماح	لتحديد ما إذا كانت الطباعة قد تقوم بإلغاء مهام الفاكس ملاحظة: في حالة عدم تمكين "إلغاء الفاكسات"، فإن هذا الإعداد لن يظهر كأحد الخيارات.
معرف المتصل FSK DTMF	لتحديد نوع معرف المتصل المستخدم ملاحظة: "FSK" هو إعداد المصنع الافتراضي.
إخفاء رقم الفاكس إيقاف من اليسار من اليمين	لتحديد الاتجاه الذي يتم إخفاء الأرقام في رقم فاكس صادر ملاحظة: يتم تحديد عدد الحروف التي يتم إخفاؤها عن طريق إعداد "إخفاء الأرقام".
إخفاء الأرقام 0 إلى 58	لتحديد عدد الأرقام التي يتم إخفاؤها في رقم فاكس صادر

إعدادات إرسال الفاكس

عنصر القائمة	الوصف
الدقة قياسي ممتازة ممتاز جيد جدًا	لتحديد الجودة باستخدام قياس نقطة لكل بوصة (dpi). تعمل زيادة الدقة على تقديم جودة طباعة أعلى، غير أنها تتسبب في زيادة وقت إرسال الفاكس فيما يتعلق بالفاكسات الصادرة. ملاحظة: "قياسية" هو إعداد المصنع الافتراضي.
الحجم الأصلي Letter Legal Executive Folio Statement Universal 4 × 6 بوصات 3 × 5 بوصات بطاقة تعريف المهنة حجم المسح الضوئي المخصص <x> A4 A5 Oficio (المكسيك) A6 JIS B5 حجم الكتاب الأصلي استشعار الحجم تلقائيًا ورق مختلط بحجم Letter/Legal	لتحديد حجم الورق للمستند الذي هو قيد المسح الضوئي ملاحظة: Letter هو إعداد المصنع الافتراضي في الولايات المتحدة. A4 هو إعداد المصنع الافتراضي الدولي.

عنصر القائمة	الوصف
الأوجه (الطباعة على الوجهين) إيقاف الحافة الطويلة الحافة القصيرة	لتحديد كيفية توجيه النص والرسومات على الصفحة ملاحظات: • "إيقاف" هو إعداد المصنع الافتراضي. • يفترض إعداد "الحافة الطويلة" أن يتم التجليد بامتداد الحافة الطويلة للصفحة (وهي الحافة اليسرى للاتجاه الطولي والحافة العليا للاتجاه العرضي). • يفترض إعداد "الحافة القصيرة" أن يتم التجليد بامتداد الحافة القصيرة للصفحة (الحافة العليا للاتجاه الطولي والحافة اليسرى للاتجاه العرضي).
المحتوى نص نص/صورة فوتوغرافية صورة فوتوغرافية	لتحديد نوع المحتوى الذي سيتم مسحه ضوئيًا إلى الفاكس ملاحظات: • يُستخدم إعداد "نص" عندما يحتوي المستند في الأغلب على نص. • "نص/صورة فوتوغرافية" هو إعداد المصنع الافتراضي. يُستخدم إعداد "نص/صورة فوتوغرافية" عندما تحتوي المستندات في الأغلب على نصوص أو رسومات خطية. • يُستخدم إعداد "صورة فوتوغرافية" عندما يكون المستند عبارة عن صورة فوتوغرافية عالية الجودة أو طباعة نفث الحبر (inkjet).
القائمة 1 إلى 9	لتفتيح المخرجات أو تغميقها ملاحظة: 5 هو إعداد المصنع الافتراضي.
بادئة الطلب	يتم توفير حقل إدخال رقمي لإدخال الأرقام
قواعد بادئة الطلب بادئة الطلب <x>	لوضع قاعدة لبادئة الطلب
إعادة اتصال تلقائي 0 إلى 9	لتحديد عدد المرات التي تحاول فيها الطباعة إرسال الفاكس إلى رقم محدد ملاحظة: 5 هو إعداد المصنع الافتراضي.
تردد إعادة الطلب 1 إلى 200	لتحديد عدد الدقائق بين محاولات إعادة الطلب
خلف PABX إيقاف تشغيل	لتمكين لوحة المفاتيح من إجراء اتصال محجوب دون إصدار نغمة اتصال
تمكين ECM تشغيل إيقاف	لتمكين "وضع تصحيح الخطأ" لمهام الفاكس
لتمكين إجراء عمليات المسح الضوئي للفاكس تشغيل إيقاف	لإتاحة إرسال الفاكسات عن طريق مسحها ضوئيًا من خلال الطباعة
برنامج التشغيل إلى الفاكس تشغيل إيقاف	للسماح للطباعة بإرسال برنامج التشغيل إلى مهام الفاكس
إتاحة حفظ كاختصار تشغيل إيقاف	لإتاحة حفظ أرقام الفاكس كاختصارات في الطباعة

عنصر القائمة	الوصف
وضع الاتصال درجة اللون نبضي	لتحديد صوت الاتصال، إما كنبضة أو كنبض.
السرعة القصوى 2400 4800 9600 14400 33600	لتحديد أقصى سرعة بالباود يتم بها استلام الفاكسات
المسح الضوئي لمهمة مخصصة تشغيل إيقاف	لإتاحة المسح الضوئي لمستند يحتوي على أحجام ورق مختلطة في ملف واحد
معاينة المسح الضوئي تشغيل إيقاف	لتحديد ما إذا كانت عملية المعاينة ستظهر على الشاشة بالنسبة لمهام المسح الضوئي
إزالة الخلفية 4- إلى 4+	لضبط مقدار الخلفية المرئية على إحدى النسخ ملاحظة: صفر هو إعداد المصنع الافتراضي.
توسيط تلقائي تشغيل إيقاف	لإتاحة توسيط الفاكس على الصفحة تلقائيًا ملاحظة: "إيقاف" هو إعداد المصنع الافتراضي.
إزالة اللون إزالة اللون بلا أحمر أخضر أزرق الحد الافتراضي المسموح به للون الأحمر 0 إلى 255 الحد الافتراضي المسموح به للون الأخضر 0 إلى 255 الحد الافتراضي المسموح به للون الأزرق 0 إلى 255	لتحديد أي من الألوان تتم إزالته أثناء إرسال الفاكس وإلى أي مدى تتم زيادة أو تقليل الإزالة ملاحظات: • "لا" هو إعداد المصنع الافتراضي بالنسبة لـ "إزالة اللون". • 128 هو إعداد المصنع الافتراضي للحد المسموح به لكل لون.
التباين الأفضل للمحتوى 0 إلى 5	لتحديد تباين المخرجات ملاحظة: "الأفضل للمحتوى" هو إعداد المصنع الافتراضي.
صورة معكوسة تشغيل إيقاف	لإنشاء صورة معكوسة للمستند الأصلي ملاحظة: "إيقاف" هو إعداد المصنع الافتراضي.
صورة سلبية تشغيل إيقاف	لإنشاء صورة سلبية للمستند الأصلي ملاحظة: "إيقاف" هو إعداد المصنع الافتراضي.

عنصر القائمة	الوصف
تفاصيل الظل 0 إلى 4	لضبط مقدار تفاصيل الظل المرئية على أحد الفاكسات ملاحظة: صفر هو إعداد المصنع الافتراضي.
المسح الضوئي من الحافة إلى الحافة تشغيل إيقاف	لتحديد ما إذا كان يتم إجراء المسح الضوئي على المستند الأصلي من الحافة إلى الحافة قبل إرساله بالفاكس ملاحظة: "إيقاف" هو إعداد المصنع الافتراضي.
الوضوح 5-0	لضبط مقدار الوضوح على أحد الفاكسات ملاحظة: إعداد المصنع الافتراضي هو 3 مرات.
لتمكين عمليات المسح الضوئي للفاكسات الملونة "تشغيل" كإعداد افتراضي عدم الاستخدام مطلقاً الاستخدام دائماً "إيقاف" كإعداد افتراضي	لتمكين إرسال الفاكسات الملونة ملاحظة: "إيقاف" كإعداد افتراضي هو إعداد المصنع الافتراضي.
التحويل التلقائي للفاكسات الملونة إلى فاكسات أحادية اللون تشغيل إيقاف	لتحويل جميع الفاكسات الصادرة إلى الأبيض والأسود ملاحظة: "تشغيل" هو إعداد المصنع الافتراضي.

إعدادات استلام الفاكس

عنصر القائمة	الوصف
تمكين استلام الفاكس تشغيل إيقاف	للسماح للطابعة باستلام مهام الفاكس ملاحظة: "تشغيل" هو إعداد المصنع الافتراضي.
الرنات التي يجب الرد عليها 1 إلى 25	لتحديد عدد الرنات قبل الرد على مهمة فاكس واردة ملاحظة: 1 هو إعداد المصنع الافتراضي.
تصغير تلقائي تشغيل إيقاف	لقياس مهمة فاكس واردة حتى تتناسب مع حجم الورق المحمل في مصدر الفاكس المخصص ملاحظة: "تشغيل" هو إعداد المصنع الافتراضي.
مصدر الورق تلقائي الدرج <X> وحدة التغذية متعددة الأغراض	لتحديد مصدر الورق المحدد لإمداد الطابعة بالورق لتقوم بطباعة فاكس وارد
حاوية الإخراج حاوية قياسية الحاوية 1 <X>	لتحديد حاوية إخراج للفاكسات المستلمة ملاحظة: لا تُتاح الحاوية 1 إلا عند تركيب وحدة الإنهاء
الأوجه (الطباعة على الوجهين) تشغيل إيقاف	لتمكين الطباعة على الوجهين لمهام الفاكس الواردة
تذييل الفاكس تشغيل إيقاف	لطباعة معلومات الإرسال أسفل كل صفحة من فاكس مستلم ملاحظة: "تشغيل" هو إعداد المصنع الافتراضي.

التعرف على قوائم الطابعة

عنصر القائمة	الوصف
السرعة القصوى 2400 4800 9600 14400 33600	لتحديد أقصى سرعة بالباود يتم استلام الفاكسات بها
إعادة توجيه الفاكس إعادة توجيه طباعة طباعة وإعادة توجيه	لتمكين إعادة توجيه الفاكسات المستلمة إلى مستلم آخر
إعادة توجيه إلى فاكس البريد الإلكتروني بروتوكول FTP LDSS eSF	لتحديد نوع المستلم الذي سيتم إعادة توجيه الفاكسات إليه ملاحظة: يُتاح هذا العنصر فقط من "ملقم الويب المضمن" للطباعة.
اختصار إعادة توجيه إلى	للسماح بإدخال رقم الاختصار الذي يطابق نوع المستلم (فاكس أو بريد إلكتروني أو FPT أو LDSS أو eSF)
إعاقَة استلام الفاكسات المجهولة تشغيل إيقاف	لتمكين إعاقَة الفاكسات الواردة التي تم إرسالها من أجهزة غير مزودة بمعرف محطة محدد
قائمة الفاكسات المحظورة	لتمكين قائمة أرقام الفاكسات المحظورة المخزنة في الطباعة
حجز الفاكسات وضع الفاكسات المحجوزة إيقاف تشغيل دائم نسخة بتنسيق الدليل محدد الموعد جدول حجز الفاكسات	لتمكين حجز الفاكسات في جميع الأوقات أو وفقاً لجدول محدد ملاحظة: "إيقاف" هو إعداد المصنع الافتراضي.
تدبيس تشغيل إيقاف	لتحديد إعداد التدبيس الافتراضي لوحدة الإنهاء المتصلة ملاحظة: لا تظهر إلا الإعدادات المرتبطة بوحدة الإنهاء التي تم تركيبها.

إعدادات سجل الفاكس

عنصر القائمة	الوصف
سجل الإرسال سجل الطباعة سجل عدم الطباعة طباعة الأخطاء فقط	لتمكين طباعة سجل الإرسال بعد كل مهمة فاكس
سجل أخطاء الاستلام عدم الطباعة طباعة عند حدوث خطأ	لتمكين طباعة سجل خطأ استلام بعد وقوع خطأ يتعلق بالاستلام

التعرف على قوائم الطباعة

عنصر القائمة	الوصف
سجلات طباعة تلقائية تشغيل إيقاف	لتمكين طباعة سجلات الفاكس تلقائيًا ملاحظة: تتم طباعة السجلات بعد كل 200 مهمة.
مصدر ورق السجل الدرج <X> وحدة التغذية اليدوية	لتحديد مصدر الورق المستخدم في طباعة السجلات
عرض السجلات اسم المحطة البعيدة الرقم المتصل به	لتحديد ما إذا كانت السجلات المطبوعة تعرض الرقم الذي تم الاتصال به أو اسم المحطة العائد
تمكين سجل المهمة تشغيل إيقاف	لتمكين الوصول إلى سجل مهام الفاكس
تمكين سجل المكالمات تشغيل إيقاف	لتمكين الوصول إلى سجل مكالمات الفاكس
سلة إخراج السجلات حاوية قياسية الحاوية <X>	لتحديد حاوية الإخراج التي تتم فيها طباعة سجلات الفاكس

إعدادات السماع

عنصر القائمة	الوصف
وضع السماع إيقاف دائم تشغيل حتى التوصيل تشغيل دائم	ملاحظات: <ul style="list-style-type: none"> يعمل "إيقاف دائم" على إيقاف تشغيل السماع. "تشغيل حتى التوصيل" هو إعداد المصنع الافتراضي. تكون السماع في وضع التشغيل وتقوم بإصدار ضوضاء إلى أن يتم توصيل الفاكس. يعمل "تشغيل دائم" على تشغيل السماع.
مستوى صوت السماع عال "منخفض"	للتحكم في إعداد مستوى الصوت ملاحظة: "عال" هو إعداد المصنع الافتراضي.
مستوى صوت الرنين تشغيل إيقاف	للتحكم في مستوى صوت الرنين في سماع الفاكس ملاحظة: "تشغيل" هو إعداد المصنع الافتراضي.

رنات مميزة

عنصر القائمة	الوصف
رنة واحدة تشغيل إيقاف	للرد على المكالمات باستخدام نمط أحادي الرنة ملاحظة: "تشغيل" هو إعداد المصنع الافتراضي.

عنصر القائمة	الوصف
رنين مزدوج تشغيل إيقاف	للرد على المكالمات باستخدام نمط مزدوج الرنة ملاحظة: "تشغيل" هو إعداد المصنع الافتراضي.
رنين ثلاثي تشغيل إيقاف	للرد على المكالمات باستخدام نمط ثلاثي الرنة ملاحظة: "تشغيل" هو إعداد المصنع الافتراضي.

قائمة وضع الفاكس (إعداد الفاكس التناظري)

يقوم وضع "ملقم الفاكس" بإرسال مهمة الفاكس إلى ملقم فاكس من أجل الإرسال.

إعداد ملقم الفاكس

عنصر القائمة	الوصف
إلى التنسيق عنوان الرد الموضوع الرسالة	لبيّح لك إدخال المعلومات باستخدام لوحة المفاتيح الافتراضية الموجودة على شاشة اللمس الخاصة بالطابعة
مدخل SMTP الرئيسي	لتحديد معلومات بشأن منفذ ملقم SMTP ملاحظة: 25 هو منفذ عبارة SMTP الافتراضي.
عبارة SMTP الثانوية	لتحديد معلومات بشأن منفذ ملقم SMTP ملاحظة: 25 هو منفذ عبارة SMTP الافتراضي.
تنسيق الصورة (PDF (.pdf (XPS (.xps (TIFF (.tif	لتحديد نوع الصورة للمسح الضوئي إلى الفاكس
المحتوى نص نص/صورة فوتوغرافية صورة فوتوغرافية	لتحديد نوع المحتوى الذي سيتم مسحه ضوئيًا إلى الفاكس ملاحظات: <ul style="list-style-type: none"> يُستخدم إعداد "نص" عندما يحتوي المستند في الأغلب على نص. إعداد "نص/صورة فوتوغرافية" هو إعداد المصنع الافتراضي. يُستخدم إعداد "نص/صورة فوتوغرافية" عندما تحتوي المستندات في الأغلب على نصوص أو رسومات خطية. يُستخدم إعداد "صورة فوتوغرافية" عندما يكون المستند عبارة عن صورة فوتوغرافية عالية الجودة أو طباعة نفث الحبر (inkjet).
دقة الفاكس قياسية ممتازة فائقة فائقة للغاية	لتحديد مستوى الدقة للمسح الضوئي إلى الفاكس
القتامة 1 إلى 9	لتفتيح المخرجات أو تغميقها ملاحظة: "5" هو إعداد المصنع الافتراضي.

عنصر القائمة	الوصف
الاتجاه طولي عرضي	لتحديد اتجاه الصورة الممسوحة ضوئيًا
الحجم الأصلي Letter Legal Executive Folio Statement Universal 6 × 4 بوصات 5 × 3 بوصات بطاقة تعريف المهنة حجم المسح الضوئي المخصص <x> A4 A5 Oficio (المكسيك) A6 JIS B5 حجم الكتاب الأصلي استشعار الحجم تلقائيًا ورق مختلط بحجم Letter/Legal	لتحديد حجم الورق للمستند قيد المسح الضوئي ملاحظة: Letter هو إعداد المصنع الافتراضي في الولايات المتحدة. A4 هو إعداد المصنع الافتراضي الدولي.
استخدام ملفات TIFF متعددة الصفحات تشغيل إيقاف	للسماح بالاختيار بين ملفات TIFF أحادية الصفحة وملفات TIFF متعددة الصفحات. لإجراء مسح ضوئي متعدد الصفحات إلى مهمة فاكس، سواء أكان يتم إنشاء ملف TIFF واحد يحتوي على جميع الصفحات أم يتم إنشاء ملفات TIFF متعددة بواقع ملف واحد لكل صفحة في المهمة. ملاحظات: • "تشغيل" هو إعداد المصنع الافتراضي. • ينطبق عنصر القائمة هذه على كافة وظائف المسح الضوئي.
تمكين الاستلام التناظري تشغيل إيقاف	تمكين استلام الفاكس التناظري ملاحظة: "إيقاف" هو إعداد المصنع الافتراضي.

قائمة "إعدادات البريد الإلكتروني"

عنصر القائمة	الوصف
إعداد ملقم البريد الإلكتروني الموضوع الرسالة	لتحديد معلومات بشأن ملقم البريد الإلكتروني ملاحظة: يشتمل صندوق الرسالة على 512 حرفًا كحد أقصى.

عنصر القائمة	الوصف
إعداد ملقم البريد الإلكتروني إرسال نسخة لي عدم الظهور مطلقاً "تشغيل" هو الإعداد الافتراضي "إيقاف" هو الإعداد الافتراضي تشغيل دائم	لإرسال نسخة من البريد الإلكتروني مرة أخرى إلى منشئ البريد الإلكتروني
إعداد ملقم البريد الإلكتروني أقصى حجم للبريد الإلكتروني 0 إلى 65535 كيلوبايت	لتحديد أقصى حجم للبريد الإلكتروني بالكيلوبايت ملاحظة: لا يتم إرسال البريد الإلكتروني الذي يتجاوز الحجم المحدد.
إعداد ملقم البريد الإلكتروني رسالة أخطاء الحجم	لإرسال رسالة عندما يتجاوز البريد الإلكتروني حد الحجم الذي تمت تهيئته
إعداد ملقم البريد الإلكتروني وجهات محدودة	لإرسال بريد إلكتروني فقط في حالة احتواء العنوان على اسم المجال، مثل اسم مجال الشركة ملاحظات: • يمكن إرسال البريد الإلكتروني إلى المجال المحدد فقط. • الحد عبارة عن مجال واحد.
إعداد ملقم البريد الإلكتروني إعداد ارتباط الويب ملقم تسجيل الدخول كلمة المرور المسار اسم الملف الأساسي ارتباط الويب	لتحديد اسم المسار ملاحظة: لتحديد المسار على سبيل المثال: /الدليل/ المسار الحروف والرموز التالية هي عبارة عن إدخال غير صالحة لاسم مسار ما: * ؟ < > .
تهيئة PDF (.pdf) PDF آمن TIFF (.tif) JPEG (.jpg) XPS (.xps)	لتحديد تنسيق الملف
إصدار PDF 1.2 إلى 1.6	لتعيين إصدار ملف PDF الذي سيتم مسحه ضوئياً إلى بريد إلكتروني ملاحظة: "1.5" هو إعداد المصنع الافتراضي
المحتوى نص/صورة فوتوغرافية صورة فوتوغرافية نص	لتحديد نوع المحتوى الذي سيتم مسحه ضوئياً إلى بريد إلكتروني ملاحظات: • "نص/صورة فوتوغرافية" هو إعداد المصنع الافتراضي. يُستخدم إعداد "نص/صورة فوتوغرافية" عندما تحتوي المستندات في الأغلب على نصوص أو رسومات خطية. • يُستخدم إعداد "صورة فوتوغرافية" عندما يكون المستند عبارة عن صورة فوتوغرافية عالية الجودة أو طباعة نفث الحبر (inkjet). • يُستخدم إعداد "نص" عندما يحتوي المستند في الأغلب على نص.
ألوان رمادي ألوان	لتحديد ما إذا كانت مهمة ما تتم طباعتها بتدرج رمادي أو بألوان ملاحظة: "اللون الرمادي" هو إعداد المصنع الافتراضي.

عنصر القائمة	الوصف
الدقة 75 150 200 300 400 600	لتحديد كم النقاط لكل بوصة التي يتم مسحها ضوئياً ملاحظة: 150 نقطة لكل بوصة هو الإعداد الافتراضي للمصنع.
الفتامة 1 إلى 9	لتفتيح المخرجات أو تغميقها ملاحظة: 5 هو إعداد المصنع الافتراضي.
الاتجاه طولي عرضي	لتحديد اتجاه الصورة الممسوحة ضوئياً ملاحظة: "طولي" هو إعداد المصنع الافتراضي.
الحجم الأصلي Letter Legal Executive Folio Statement Universal 6 × 4 بوصات 5 × 3 بوصات بطاقة تعريف المهنة حجم المسح الضوئي المخصص <x> A4 A5 Oficio (المكسيك) A6 JIS B5 حجم الكتاب الأصلي استشعار الحجم تلقائياً ورق مختلط بحجم Letter/Legal	لتحديد حجم الورق للمستند قيد المسح الضوئي ملاحظة: Letter هو إعداد المصنع الافتراضي في الولايات المتحدة. A4 هو إعداد المصنع الافتراضي الدولي.
الأوجه (الطباعة على الوجهين) إيقاف الحافة الطويلة الحافة القصيرة	لتحديد كيفية توجيه النص والرسومات على الصفحة ملاحظات: • "إيقاف" هو إعداد المصنع الافتراضي. • يفترض إعداد "الحافة الطويلة" أن يتم التجليد بامتداد الحافة الطويلة للصفحة (وهي الحافة اليسرى للاتجاه الطولي والحافة العليا للاتجاه العرضي). • يفترض إعداد "الحافة القصيرة" أن يتم التجليد بامتداد الحافة القصيرة للصفحة (الحافة العليا للاتجاه الطولي والحافة اليسرى للاتجاه العرضي).

عنصر القائمة	الوصف
جودة JPEG الأفضل للمحتوى 5 إلى 90	لتعيين جودة صورة فوتوغرافية بتنسيق JPEG فيما يتعلق بحجم الملف وجودة الصورة ملاحظات: <ul style="list-style-type: none"> • "الأفضل للمحتوى" هو إعداد المصنع الافتراضي. • يعمل الإعداد "5" على تقليل حجم الملف، ولكن تقل جودة الصورة. • يقدم الإعداد "90" أفضل جودة للصورة، ولكن يكون حجم الملف كبيراً للغاية. • ينطبق عنصر هذه القائمة على كافة وظائف المسح الضوئي.
ترسل صور البريد الإلكتروني في شكل مرفق ارتباط الويب	لتحديد الكيفية التي سيتم بها إرسال الصور ملاحظة: "مرفق" هو إعداد المصنع الافتراضي.
استخدام ملفات TIFF متعددة الصفحات تشغيل إيقاف	للسماح بالاختيار بين ملفات TIFF أحادية الصفحة وملفات TIFF متعددة الصفحات. لإجراء مسح ضوئي متعدد الصفحات إلى مهمة فاكس، سواء أكان يتم إنشاء ملف TIFF واحد يحتوي على جميع الصفحات أم يتم إنشاء ملفات TIFF متعددة بواقع ملف واحد لكل صفحة في المهمة. ملاحظات: <ul style="list-style-type: none"> • "تشغيل" هو إعداد المصنع الافتراضي. • ينطبق عنصر هذه القائمة على كافة وظائف المسح الضوئي.
سجل الإرسال سجل الطباعة سجل عدم الطباعة طباعة الأخطاء فقط	لتحديد ما إذا كانت تتم طباعة سجل الإرسال ملاحظة: "سجل الطباعة" هو إعداد المصنع الافتراضي.
مصدر ورق السجل الدرج <X> وحدة التغذية اليدوية التغذية اليدوية للأطرف وحدة التغذية متعددة الأغراض	لتحديد مصدر الورق لطباعة سجلات البريد الإلكتروني ملاحظة: الدرج 1 هو إعداد المصنع الافتراضي.
حاوية إخراج السجلات حاوية قياسية الحاوية <X>	لتحديد حاوية إخراج لسجل البريد الإلكتروني المطبوع
عمق البريد الإلكتروني بالبت 8 بت 1 بت	لتمكين وضع "نص/صورة فوتوغرافية" للحصول على ملفات ذات أحجام أصغر من خلال استخدام صور 1 بت عند تعيين "اللون" على "إيقاف". ملاحظة: "8 بت" هو إعداد المصنع الافتراضي.
إجراء المسح الضوئي على وظيفة مخصصة تشغيل إيقاف	ليتيح لك إمكانية نسخ مستند يحتوي على أحجام ورق مختلط في مهمة أحادية
معاينة المسح الضوئي تشغيل إيقاف	لتحديد ما إذا كانت عملية المعاينة ستظهر على الشاشة لمهام المسح الضوئي ملاحظة: "إيقاف" هو إعداد المصنع الافتراضي.
إتاحة حفظ كاختصار تشغيل إيقاف	لإتاحة حفظ عناوين البريد الإلكتروني كاختصارات ملاحظات: <ul style="list-style-type: none"> • "إيقاف" هو إعداد المصنع الافتراضي. • عند التعيين على "إيقاف"، لا يظهر زر "حفظ كاختصار" على شاشة وجهة البريد الإلكتروني.

عنصر القائمة	الوصف
إزالة الخلفية 4- إلى 4+	لضبط مقدار الخلفية المرئية على الصورة الممسوحة ضوئيًا ملاحظة: صفر هو إعداد المصنع الافتراضي.
توسيط تلقائي تشغيل إيقاف	ليتيح لك إمكانية توسيط النسخة على الصفحة تلقائيًا ملاحظة: "إيقاف" هو إعداد المصنع الافتراضي.
إزالة اللون إزالة اللون بلا أحمر أخضر أزرق الحد الافتراضي المسموح به للون الأحمر 0 إلى 255 الحد الافتراضي المسموح به للون الأخضر 0 إلى 255 الحد الافتراضي المسموح به للون الأزرق 0 إلى 255	لتحديد أي من الألوان تتم إزالته أثناء إرسال الفاكس وإلى أي مدى تتم زيادة أو تقليل الإزالة ملاحظات: • "لا" هو إعداد المصنع الافتراضي بالنسبة لـ "إزالة اللون". • 128 هو إعداد المصنع الافتراضي للحد المسموح به لكل لون.
التباين 0 إلى 5 الأفضل للمحتوى	لتحديد تباين المخرجات ملاحظة: "الأفضل للمحتوى" هو إعداد المصنع الافتراضي.
صورة معكوسة تشغيل إيقاف	لإنشاء صورة معكوسة للمستند الأصلي ملاحظة: "إيقاف" هو إعداد المصنع الافتراضي.
صورة سلبية تشغيل إيقاف	لإنشاء صورة سلبية للمستند الأصلي ملاحظة: "إيقاف" هو إعداد المصنع الافتراضي.
تفاصيل الظل 0 إلى 4	لتعديل مقدار تفاصيل الظل المرئية على صورة منسوخة ضوئيًا ملاحظة: صفر هو إعداد المصنع الافتراضي.
المسح الضوئي من الحافة إلى الحافة تشغيل إيقاف	لتحديد ما إذا كان يتم مسح المستند الأصلي ضوئيًا من الحافة إلى الحافة ملاحظة: "إيقاف" هو إعداد المصنع الافتراضي.
الوضوح 5-0	لضبط مقدار الوضوح على صورة ممسوحة ضوئيًا ملاحظة: إعداد المصنع الافتراضي هو 3.
استخدام نسخة/مخفية تشغيل إيقاف	لتمكين استخدام نسخة/مخفية ملاحظة: "إيقاف" هو إعداد المصنع الافتراضي.

قائمة إعدادات FTP

عنصر القائمة	الوصف
تهيئة (.pdf (PDF PDF آمن (.tif (TIFF (.jpg (JPEG (.xps (XPS)	لتحديد تنسيق ملف FTP ملاحظة: PDF ذو الامتداد (.pdf) هو إعداد المصنع الافتراضي.
إصدار PDF 1.2 إلى 1.6	لتعيين مستوى إصدار ملف PDF لـ FTP ملاحظة: 1.5 هو إعداد المصنع الافتراضي
المحتوى نص/صورة فوتوغرافية صورة فوتوغرافية نص	لتحديد نوع المحتوى الذي سيتم مسحه ضوئيًا إلى FTP ملاحظات: <ul style="list-style-type: none"> • "نص/صورة فوتوغرافية" هو إعداد المصنع الافتراضي. يُستخدم إعداد "نص/صورة فوتوغرافية" عندما تحتوي المستندات في الأغلب على نصوص أو رسومات خطية. • يُستخدم إعداد "صورة فوتوغرافية" عندما يكون المستند عبارة عن صورة فوتوغرافية عالية الجودة أو طباعة نفث الحبر (inkjet). • يُستخدم إعداد "نص" عندما يحتوي المستند في الأغلب على نص.
ألوان رمادي ألوان	لتحديد ما إذا كانت مهمة ما تتم طباعتها بتدرج رمادي أو بألوان ملاحظة: "اللون الرمادي" هو إعداد المصنع الافتراضي.
الدقة 75 150 200 300 400 600	لتحديد كم النقاط لكل بوصة التي يتم مسحها ضوئيًا ملاحظة: 150 نقطة لكل بوصة هو الإعداد الافتراضي للمصنع.
غمقان 1 إلى 9	لتفتيح المخرجات أو تغميقها ملاحظة: 5 هو إعداد المصنع الافتراضي.
الاتجاه طولي عرضي	لتحديد اتجاه الصورة الممسوحة ضوئيًا ملاحظة: "طولي" هو إعداد المصنع الافتراضي.

الوصف	عنصر القائمة
<p>لتحديد حجم الورق للمستند الذي هو قيد المسح الضوئي</p> <p>ملاحظة: Letter هو إعداد المصنع الافتراضي في الولايات المتحدة. A4 هو إعداد المصنع الافتراضي الدولي.</p>	<p>الحجم الأصلي</p> <p>Letter</p> <p>Legal</p> <p>Executive</p> <p>Folio</p> <p>Statement</p> <p>Universal</p> <p>6 × 4 بوصة</p> <p>5 × 3 بوصة</p> <p>بطاقة تعريف المهنة</p> <p>حجم المسح الضوئي المخصص <x></p> <p>A4</p> <p>A5</p> <p>Oficio (المكسيك)</p> <p>A6</p> <p>JIS B5</p> <p>حجم الكتاب الأصلي</p> <p>استشعار الحجم تلقائيًا</p> <p>ورق مختلط بحجم Letter/Legal</p>
<p>لتحديد كيفية توجيه النص والرسومات على الصفحة</p> <p>ملاحظات:</p> <ul style="list-style-type: none"> • "إيقاف" هو إعداد المصنع الافتراضي. • يفترض إعداد "حافة طويلة" أن يتم التجليد بامتداد الحافة الطويلة للصفحة (وهي الحافة اليسرى للاتجاه الطولي والحافة العليا للاتجاه العرضي). • يفترض إعداد "حافة قصيرة" أن يتم التجليد بامتداد الحافة القصيرة للصفحة (الحافة العليا للاتجاه الطولي والحافة اليسرى للاتجاه العرضي). 	<p>الأوجه (الطباعة على الوجهين)</p> <p>إيقاف</p> <p>الحافة الطويلة</p> <p>الحافة القصيرة</p>
<p>لتعيين جودة صورة فوتوغرافية بتنسيق JPEG فيما يتعلق بحجم الملف وجودة الصورة</p> <p>ملاحظات:</p> <ul style="list-style-type: none"> • "الأفضل للمحتوى" هو إعداد المصنع الافتراضي. • 5 يعمل على تقليل حجم الملف، ولكن تقل جودة الصورة. • 90 يقدم أفضل جودة للصورة، ولكن يكون حجم الملف كبيرًا للغاية. • ينطبق عنصر القائمة هذه على كافة وظائف المسح الضوئي. 	<p>جودة JPEG</p> <p>الأفضل للمحتوى</p> <p>5 إلى 90</p>
<p>للسماح بالاختيار بين ملفات TIFF أحادية الصفحة وملفات TIFF متعددة الصفحات. لإجراء مسح ضوئي متعدد الصفحات إلى مهمة FTP، سواء أكان يتم إنشاء ملف TIFF واحد يحتوي على جميع الصفحات أم يتم إنشاء ملفات TIFF متعددة بواقع ملف واحد لكل صفحة في المهمة.</p> <p>ملاحظات:</p> <ul style="list-style-type: none"> • "تشغيل" هو إعداد المصنع الافتراضي. • ينطبق عنصر القائمة هذه على كافة وظائف المسح الضوئي. 	<p>استخدام ملفات TIFF متعددة الصفحات</p> <p>تشغيل</p> <p>إيقاف</p>
<p>لتحديد ما إذا كانت تتم طباعة سجل الإرسال</p> <p>ملاحظة: "سجل الطباعة" هو إعداد المصنع الافتراضي.</p>	<p>سجل الإرسال</p> <p>سجل الطباعة</p> <p>سجل عدم الطباعة</p> <p>طباعة الأخطاء فقط</p>

عنصر القائمة	الوصف
مصدر ورق السجل الدرج <x> وحدة التغذية اليدوية التغذية اليدوية للأظرف وحدة التغذية متعددة الأغراض	لتحديد مصدر ورق لسجلات FTP ملاحظة: "الدرج 1" هو إعداد المصنع الافتراضي.
سلة إخراج السجلات Standard Bin (حاوية قياسية) الحاوية <x>	لتحديد حاوية إخراج لسجل FTP
عمق FTP بالبت 8 بت 1 بت	لتمكين وضع "نص/صورة فوتوغرافية" للحصول على ملفات ذات أحجام أصغر من خلال استخدام صور 1 بت عند تعيين "اللون" على "إيقاف". ملاحظة: "8 بت" هو إعداد المصنع الافتراضي.
اسم الملف الأساسي	ليتيح لك إدخال اسم ملف أساسي
إجراء المسح الضوئي على وظيفة مخصصة تشغيل إيقاف	ليتيح لك إمكانية نسخ مستند يحتوي على أحجام ورق مختلط في مهمة أحادية
معاينة المسح الضوئي تشغيل إيقاف	لتحديد ما إذا كانت عملية المعاينة ستظهر على الشاشة لأجل مهام المسح الضوئي ملاحظة: "إيقاف" هو إعداد المصنع الافتراضي.
إتاحة "حفظ كاختصار" تشغيل إيقاف	لتمكين إنشاء اختصار لعناوين FTP ملاحظة: "تشغيل" هو إعداد المصنع الافتراضي.
إزالة الخلفية -4 إلى +4	لضبط مقدار الخلفية المرئية على إحدى النسخ ملاحظة: صفر هو إعداد المصنع الافتراضي.
توسيط تلقائي تشغيل إيقاف	ليتيح لك إمكانية توسيط النسخة على الصفحة تلقائيًا ملاحظة: "إيقاف" هو إعداد المصنع الافتراضي.
إزالة اللون إزالة اللون بلا أحمر أخضر أزرق الحد الافتراضي المسموح به للون الأحمر 0 إلى 255 الحد الافتراضي المسموح به للون الأخضر 0 إلى 255 الحد الافتراضي المسموح به للون الأزرق 0 إلى 255	لتحديد أي من الألوان تتم إزالته أثناء إرسال الفاكس وإلى أي مدى تتم زيادة أو تقليل الإزالة ملاحظات: • "لا" هو إعداد المصنع الافتراضي بالنسبة لـ "إزالة اللون". • 128 هو إعداد المصنع الافتراضي للحد المسموح به لكل لون.
التباين 5-0 الأفضل للمحتوى	لتحديد تباين المخرجات ملاحظة: "الأفضل للمحتوى" هو إعداد المصنع الافتراضي.

عنصر القائمة	الوصف
صورة معكوسة تشغيل إيقاف	لإنشاء صورة معكوسة للمستند الأصلي ملاحظة: "إيقاف" هو إعداد المصنع الافتراضي.
صورة سلبية تشغيل إيقاف	لإنشاء صورة معكوسة للمستند الأصلي ملاحظة: "إيقاف" هو إعداد المصنع الافتراضي.
تفاصيل الظل 0 إلى 4	لتعديل مقدار تفاصيل الظل المرئية على صورة منسوخة ضوئيًا ملاحظة: صفر هو إعداد المصنع الافتراضي.
المسح الضوئي من الحافة إلى الحافة تشغيل إيقاف	لتحديد ما إذا كان يتم مسح المستند الأصلي ضوئيًا من الحافة إلى الحافة ملاحظة: "إيقاف" هو إعداد المصنع الافتراضي.
الوضوح 5-0	لضبط مقدار الوضوح على صورة ممسوحة ضوئيًا ملاحظة: إعداد المصنع الافتراضي هو 3 مرات.

قائمة "محرك أقراص فلاش"

إعدادات المسح الضوئي

عنصر القائمة	الوصف
تهيئة (PDF (.pdf PDF آمن (TIFF (.tif (JPEG (.jpg (XPS (.xps	لتحديد تنسيق الملف
إصدار PDF 1.2 إلى 1.6	لتعيين إصدار ملف PDF الذي سيتم مسحه ضوئيًا إلى USB ملاحظة: 1.5 هو إعداد المصنع الافتراضي
المحتوى نص/صورة فوتوغرافية صورة فوتوغرافية نص	لتحديد نوع المحتوى الذي سيتم مسحه ضوئيًا إلى USB ملاحظات: <ul style="list-style-type: none"> "نص/صورة فوتوغرافية" هو إعداد المصنع الافتراضي. يُستخدم إعداد "نص/صورة فوتوغرافية" عندما تحتوي المستندات في الأغلب على نصوص أو رسومات خطية. يُستخدم إعداد "صورة فوتوغرافية" عندما يكون المستند عبارة عن صورة فوتوغرافية عالية الجودة أو طباعة نفث الحبر (inkjet). يُستخدم إعداد "نص" عندما يحتوي المستند في الأغلب على نص.
ألوان رمادي ألوان	لتحديد ما إذا كانت مهمة ما تتم طباعتها بتدرج رمادي أو بألوان ملاحظة: "اللون الرمادي" هو إعداد المصنع الافتراضي.

عنصر القائمة	الوصف
الدقة 75 150 200 300 400 600	لتحديد كم نقطة لكل بوصة يتم مسحها ضوئيًا ملاحظة: 150 نقطة لكل بوصة هو الإعداد الافتراضي للمصنع.
الفتامة 1 إلى 9	لتفتيح المخرجات أو تغميقها ملاحظة: 5 هو إعداد المصنع الافتراضي.
الاتجاه طولي عرضي	لتحديد اتجاه الصورة الممسوحة ضوئيًا ملاحظة: "طولي" هو إعداد المصنع الافتراضي.
الحجم الأصلي Letter Legal Executive Folio Statement Universal 6 × 4 بوصات 5 × 3 بوصات بطاقة تعريف المهنة حجم المسح الضوئي المخصص <x> A4 A5 Oficio (المكسيك) A6 JIS B5 حجم الكتاب الأصلي استشعار الحجم تلقائيًا ورق مختلط بحجم Letter/Legal	لتحديد حجم الورق للمستند الذي هو قيد المسح الضوئي ملاحظة: Letter هو إعداد المصنع الافتراضي في الولايات المتحدة. A4 هو إعداد المصنع الافتراضي الدولي.
الأوجه (الطباعة على الوجهين) إيقاف الحافة الطويلة الحافة القصيرة	لتحديد كيفية توجيه النص والرسومات على الصفحة ملاحظات: • "إيقاف" هو إعداد المصنع الافتراضي. • يفترض إعداد "الحافة الطويلة" أن يتم التجليد بامتداد الحافة الطويلة للصفحة (وهي الحافة اليسرى للاتجاه الطولي والحافة العليا للاتجاه العرضي). • يفترض إعداد "الحافة القصيرة" أن يتم التجليد بامتداد الحافة القصيرة للصفحة (الحافة العليا للاتجاه الطولي والحافة اليسرى للاتجاه العرضي).

عنصر القائمة	الوصف
جودة الصورة الفوتوغرافية JPEG 5 إلى 90	لتعيين جودة صورة فوتوغرافية بتنسيق JPEG فيما يتعلق بحجم الملف وجودة الصورة ملاحظات: <ul style="list-style-type: none"> • 50 هو إعداد المصنع الافتراضي • يعمل الإعداد "5" على تقليل حجم الملف، ولكن تقل جودة الصورة. • ويقدم الإعداد "90" أفضل جودة للصورة، ولكن يكون حجم الملف كبيراً للغاية. • ينطبق عنصر هذه القائمة على كافة وظائف المسح الضوئي.
جودة JPEG الأفضل للمحتوى 5 إلى 90	لتعيين جودة صورة فوتوغرافية بتنسيق JPEG فيما يتعلق بحجم الملف وجودة الصورة ملاحظات: <ul style="list-style-type: none"> • "الأفضل للمحتوى" هو إعداد المصنع الافتراضي. • يعمل الإعداد "5" على تقليل حجم الملف، ولكن تقل جودة الصورة. • ويقدم الإعداد "90" أفضل جودة للصورة، ولكن يكون حجم الملف كبيراً للغاية. • ينطبق عنصر هذه القائمة على "نص" و "نص/صورة فوتوغرافية" وكافة وظائف المسح الضوئي.
استخدام ملفات TIFF متعددة الصفحات تشغيل إيقاف	للسماح بالاختيار بين ملفات TIFF أحادية الصفحة وملفات TIFF متعددة الصفحات. لإجراء مسح ضوئي متعدد الصفحات إلى مهمة USB، سواء أكان يتم إنشاء ملف TIFF واحد يحتوي على جميع الصفحات أم يتم إنشاء ملفات TIFF متعددة بواقع ملف واحد لكل صفحة في المهمة. ملاحظات: <ul style="list-style-type: none"> • "تشغيل" هو إعداد المصنع الافتراضي. • ينطبق عنصر القائمة هذا على كافة وظائف المسح الضوئي.
عمق المسح الضوئي بالبت 8 بت 1 بت	لتمكين وضع "نص/صورة فوتوغرافية" للحصول على ملفات ذات أحجام أصغر من خلال استخدام صور 1 بت عند تعيين "اللون" على "إيقاف". ملاحظة: "8 بت" هو إعداد المصنع الافتراضي.
اسم الملف الأساسي	ليتيح لك إدخال اسم ملف أساسي
إجراء المسح الضوئي على وظيفة مخصصة إيقاف تشغيل	يتيح لك إمكانية نسخ مستند يحتوي على أحجام ورق مختلط في مهمة أحادية
معاينة المسح الضوئي تشغيل إيقاف	لتحديد ما إذا كانت عملية المعاينة ستظهر على الشاشة لمهام المسح الضوئي ملاحظة: "إيقاف" هو إعداد المصنع الافتراضي.
إزالة الخلفية 4- إلى 4+	لضبط مقدار الخلفية المرئية على إحدى النسخ ملاحظة: صفر هو إعداد المصنع الافتراضي.
توسيط تلقائي تشغيل إيقاف	يتيح لك إمكانية توسيط النسخة على الصفحة تلقائياً ملاحظة: "إيقاف" هو إعداد المصنع الافتراضي.

عنصر القائمة	الوصف
إزالة اللون إزالة اللون بلا أحمر أخضر أزرق الحد الافتراضي المسموح به للون الأحمر 0 إلى 255 الحد الافتراضي المسموح به للون الأخضر 0 إلى 255 الحد الافتراضي المسموح به للون الأزرق 0 إلى 255	لتحديد أي من الألوان تتم إزالته أثناء إرسال الفاكس وإلى أي مدى تتم زيادة أو تقليل الإزالة ملاحظات: • "لا" هو إعداد المصنع الافتراضي بالنسبة لـ "إزالة اللون". • 128 هو إعداد المصنع الافتراضي للحد المسموح به لكل لون.
التباين 5-0 الأفضل للمحتوى	لتحديد تباين المخرجات ملاحظة: "الأفضل للمحتوى" هو إعداد المصنع الافتراضي.
صورة معكوسة تشغيل إيقاف	لإنشاء صورة معكوسة للمستند الأصلي ملاحظة: "إيقاف" هو إعداد المصنع الافتراضي.
صورة سلبية تشغيل إيقاف	لإنشاء صورة سلبية للمستند الأصلي ملاحظة: "إيقاف" هو إعداد المصنع الافتراضي.
تفاصيل الظل 0 إلى 4	لتعديل مقدار تفاصيل الظل المرئية على صورة ممسوخة ضوئياً ملاحظة: صفر هو إعداد المصنع الافتراضي.
المسح الضوئي من الحافة إلى الحافة تشغيل إيقاف	لتحديد ما إذا كان يتم مسح المستند الأصلي ضوئياً من الحافة إلى الحافة ملاحظة: "إيقاف" هو إعداد المصنع الافتراضي.
الوضوح 5-0	لضبط مقدار الوضوح على صورة ممسوخة ضوئياً ملاحظة: إعداد المصنع الافتراضي هو 3 مرات.

إعدادات الطباعة

عنصر القائمة	الوصف
النسخ	لتحديد عدد النسخ التي ستتم طباعتها
مصدر الورق الدرج <x> وحدة التغذية متعددة الأغراض التغذية اليدوية للورق التغذية اليدوية للأطرف	لتحديد مصدر الورق المحدد لإمداد الطباعة بالورق لتقوم بالطباعة من محرك أقراص فلاش
ترتيب النسخ "إيقاف" (1، 1، 1، 2، 2) "تشغيل" (1، 2، 1، 2، 1، 2)	لتجميع صفحات إحدى مهام الطباعة بترتيب تتابعي عند طباعة نسخ متعددة ملاحظات: • إعداد المصنع الافتراضي هو "إيقاف". لن يتم ترتيب أية صفحات. • يعمل الإعداد "تشغيل" على تجميع مهمة الطباعة بترتيب تتابعي.

التعرف على قوائم الطباعة

عنصر القائمة	الوصف
الأوجه (الطباعة على الوجهين) تشغيل إيقاف	لتمكين الطباعة على الوجهين
تدبيس تشغيل إيقاف	لتمكين التدبيس ملاحظة: "إيقاف" هو إعداد المصنع الافتراضي.
التجليد على الوجهين الحافة الطويلة الحافة القصيرة	لتحديد الطريقة التي يتم بها تجليد الصفحات المطبوعة على الوجهين وكيفية توجيه الطباعة على الجزء الخلفي من الصفحة تبعًا للطباعة على الجزء الأمامي من الصفحة ملاحظات: <ul style="list-style-type: none"> • "الحافة الطويلة" هو إعداد المصنع الافتراضي. • يحدد إعداد "الحافة الطويلة" وجوب وضع التجليد على الحافة اليسرى للصفحات الطويلة والحافة العليا للصفحات العرضية. • يحدد إعداد "حافة قصيرة" وجوب وضع التجليد على الحافة العليا للصفحات الطويلة والحافة اليسرى للصفحات العرضية.
الاتجاه تلقائي طولي عرضي	لتحديد اتجاه مهمة الطباعة ملاحظة: "تلقائي" هو إعداد المصنع الافتراضي.
طباعة عدة صفحات في ورقة واحدة (صفحات/وجه) إيقاف صفحتان على ورقة واحدة 3 صفحات على ورقة واحدة 4 صفحات على ورقة واحدة 6 صفحات على ورقة واحدة 9 صفحات على ورقة واحدة 12 صفحة على ورقة واحدة 16 صفحة على ورقة واحدة	لتحديد طباعة صور متعددة الصفحات على وجه واحد من الورقة. يُشار إلى ذلك أيضًا بـ "توفير الطاقة". ملاحظات: <ul style="list-style-type: none"> • "إيقاف" هو إعداد المصنع الافتراضي. • العدد المحدد هو عدد صور الصفحة التي سوف تتم طباعتها على الوجه الواحد.
حد الورق متعدد الصفحات بلا متواصل	لطباعة حد حول صورة كل صفحة عند استخدام ميزة طباعة عدة صفحات في ورقة واحدة ملاحظة: "بلا" هو إعداد المصنع الافتراضي.
ترتيب طباعة عدة صفحات في ورقة واحدة أفقي عكس الأفقي عكس الرأسي رأسي	لتحديد وضع الصور متعددة الصفحات عند استخدام ميزة طباعة عدة صفحات في ورقة واحدة ملاحظات: <ul style="list-style-type: none"> • "أفقي" هو إعداد المصنع الافتراضي. • يعتمد تحديد الوضع على عدد الصور وما إذا كان اتجاه الصور طولياً أم عرضياً.
الورق الفاصل بلا بين النسخ بين المهام بين الصفحات	لوضع ورقة بين الصفحات أو النسخ أو المهام وفقاً للقيمة المحددة ملاحظة: "بلا" هو إعداد المصنع الافتراضي.

عنصر القائمة	الوصف
مصدر الورق الفاصل الدرج <X> وحدة التغذية اليدوية وحدة تغذية الأطراف	لتحديد مصدر الورق
صفحات فارغة عدم الطباعة طباعة	لتحديد ما إذا كان قد تم إدخال صفحات فارغة في إحدى مهام الطباعة ملاحظة: إعداد المصنع الافتراضي هو "عدم الطباعة".

إعدادات الطباعة

قائمة "الإعداد"

عنصر القائمة	الوصف
لغة الطباعة محاكاة PCL محاكاة PS	لتعيين لغة الطباعة الافتراضية ملاحظات: <ul style="list-style-type: none"> تستخدم محاكاة PCL مترجم PCL لمعالجة مهام الطباعة. تستخدم محاكاة PostScript مترجم SP لمعالجة مهام الطباعة. PCL هي لغة المصنع الافتراضية للطباعة. لا يؤدي إعداد لغة الطباعة كلغة افتراضية إلى منع برنامج من إرسال مهام الطباعة التي تستخدم لغة طباعة أخرى.
انتظار مهمة تشغيل إيقاف	لتحديد حذف مهام الطباعة من قائمة انتظار الطباعة في حالة تطلب هذه المهام لخيارات طباعة غير متاحة أو إعدادات مخصصة. يتم تخزين هذه المهام في قائمة انتظار منفصلة، وبالتالي تتم طباعة المهام الأخرى بصورة عادية. وعندما يتم الحصول على المعلومات و/أو الخيارات الناقصة، تتم طباعة المهام المخزنة. ملاحظات: <ul style="list-style-type: none"> "إيقاف" هو إعداد المصنع الافتراضي. تظهر القائمة فقط في حالة تركيب قرص طباعة صلب ليس " للقراءة فقط". حيث يعمل هذا المتطلب على عدم حذف المهام المخزنة في حالة فقد الطباعة للطاقة.
منطقة الطباعة عادية الصفحة الكاملة	لتعيين المنطقة القابلة للطباعة منطقيًا وماديًا ملاحظات: <ul style="list-style-type: none"> لا تظهر هذه القائمة في حالة تمكين "من الحافة إلى الحافة" في قائمة "الإعداد" في الطباعة. "عادية" هو إعداد المصنع الافتراضي. عند محاولة طباعة بيانات في المنطقة غير القابلة للطباعة عليها المحددة بالإعداد "عادية"، تقوم الطباعة بقص الصورة عند حافة الورقة. يتيح الإعداد "الصفحة كاملة" إمكانية تحريك الصورة إلى المنطقة غير القابلة للطباعة عليها المحددة بالإعداد "عادية"، ولكن ستقوم الطباعة بقص الصورة عند حافة الورقة في الإعداد "عادية". يؤثر إعداد "الصفحة كاملة" فقط على الصور المطبوعة باستخدام مترجم PCL 5e. لا يؤثر هذا الإعداد على الصفحات المطبوعة باستخدام مترجم PCL XL أو مترجم PostScript.

عنصر القائمة	الوصف
موقع حفظ التنزيل ذاكرة الوصول العشوائي (رام) ذاكرة فلاش القرص	لتعيين موقع حفظ التنزيلات ملاحظات: <ul style="list-style-type: none"> "ذاكرة الوصول العشوائي (رام)" هو إعداد المصنع الافتراضي. يؤدي حفظ التنزيلات في ذاكرة فلاش أو على قرص الطابعة الصلب إلى وضعها في التخزين الدائم. تظل التنزيلات موجودة في ذاكرة فلاش أو قرص الطابعة الصلب حتى عند إيقاف تشغيل الطابعة. يكون حفظ التنزيلات في ذاكرة الوصول العشوائي (رام) على نحو مؤقت. تظهر هذه القائمة فقط في حالة تركيب وحدة فلاش و/أو قرص اختياري.
حساب المهمة تشغيل إيقاف	يحدد ما إذا كانت الطابعة ستقوم بتخزين معلومات إحصائية حول آخر مهام الطابعة على القرص الصلب ملاحظات: <ul style="list-style-type: none"> إعداد المصنع الافتراضي هو "إيقاف". يشير "إيقاف" إلى أن الطابعة لا تقوم بتخزين إحصائيات المهمة. تتضمن الإحصائيات سجلاً لأخطاء الطابعة وزمن الطابعة وحجم المهمة بالبايت وحجم الورق المطلوب ونوعه، وإجمالي عدد الصفحات المطبوعة بالإضافة إلى إجمالي عدد النسخ المطلوبة. يكون "حساب المهمة" متاحاً فقط عند تثبيت قرص الطابعة الصلب وتشغيله بطريقة صحيحة. ينبغي عدم استخدام ميزة "الحماية ضد القراء/الكتابة" أو "ضد الكتابة" لهذه الوظيفة. وينبغي عدم ضبط "ذاكرة التخزين المؤقت للمهمة" على 100%. يؤدي تغيير هذا الإعداد من لوحة تحكم الطابعة ثم الخروج من القوائم إلى إعادة تعيين الطابعة. يتم تحديث تحديد القائمة.
حفظ المورد تشغيل إيقاف	لتحديد كيفية تعامل الطابعة مع التنزيلات المؤقتة، مثل الخطوط ووحدات الماكرو المخزنة في ذاكرة الوصول العشوائي (رام)، عندما تستقبل الطابعة مهمة طباعة تتطلب مساحة أكبر من المساحة المتاحة في الذاكرة. ملاحظات: <ul style="list-style-type: none"> إعداد المصنع الافتراضي هو "إيقاف". يقوم الإعداد "إيقاف" بتعيين الطابعة للاحتفاظ بالتنزيلات فقط حتى يتم الاحتياج إلى ذاكرة. يتم حذف التنزيلات لمعالجة مهام الطابعة. يحتفظ الإعداد "تشغيل" بالتنزيلات أثناء تغييرات اللغة وعمليات إعادة تعيين الطابعة. في حالة امتلاء ذاكرة الطابعة، تظهر الرسالة Memory Full 38 (الذاكرة ممتلئة) ولا يتم حذف التنزيلات.
طباعة الكل بالترتيب أبجدي الأحدث أولاً الأقدم أولاً	لتحديد الترتيب الذي تتم به طباعة المهام المحجوزة والسرية عند تحديد "طباعة الكل" ملاحظات: <ul style="list-style-type: none"> "أبجدي" هو إعداد المصنع الافتراضي. تظهر مهام الطابعة دائماً بالترتيب الأبجدي على لوحة تحكم الطابعة.

قائمة "الإنهاء"

عنصر القائمة	الوصف
الأوجه (الطباعة على الوجهين) على الوجهين على وجه واحد	لتحديد ما إذا كان سيتم ضبط ميزة الطباعة على الوجهين كإعداد افتراضي لجميع مهام الطباعة ملاحظات: <ul style="list-style-type: none"> "على وجه واحد" هو إعداد المصنع الافتراضي. لضبط ميزة الطباعة على الوجهين بالنسبة لمستخدمي نظام التشغيل Windows، انقر فوق File (ملف) ← Print (طباعة) أو ثم انقر فوق Properties (خصائص)، Preferences (تفضيلات) أو Options (خيارات) أو Setup (الإعدادات)؛ وبالنسبة لمستخدمي نظام التشغيل Macintosh، اختر File (ملف) < Print (طباعة)، ثم اضبط الإعدادات من مربع الحوار "طباعة" والقوائم المنبثقة.

عنصر القائمة	الوصف
التجليد على الوجهين الحافة الطويلة الحافة القصيرة	لتحديد الطريقة التي يتم بها تجليد الصفحات المطبوعة على الوجهين وكيفية توجيه الطباعة على الجزء الخلفي من الصفحة تبعاً للطباعة على الجزء الأمامي من الصفحة ملاحظات: <ul style="list-style-type: none"> • "الحافة الطويلة" هو إعداد المصنع الافتراضي. • يحدد إعداد "الحافة الطويلة" وجوب وضع التجليد على الحافة اليسرى للصفحات الطولية والحافة العليا للصفحات العرضية. • يحدد إعداد "الحافة قصيرة" وجوب وضع التجليد على الحافة العليا للصفحات الطولية والحافة اليسرى للصفحات العرضية.
النسخ 999-1	لتحديد عدد افتراضي للنسخ الخاصة لكل مهمة طباعة ملاحظة: 1 هو إعداد المصنع الافتراضي.
صفحات فارغة عدم الطباعة طباعة	لتحديد ما إذا كان قد تم إدخال صفحات فارغة في إحدى مهام الطباعة ملاحظة: إعداد المصنع الافتراضي هو "عدم الطباعة".
ترتيب النسخ "إيقاف" (1، 1، 1، 2، 2) "تشغيل" (1، 2، 1، 2، 1)	لتجميع صفحات إحدى مهام الطباعة بترتيب تناوبي عند طباعة نسخ متعددة ملاحظات: <ul style="list-style-type: none"> • إعداد المصنع الافتراضي هو "إيقاف". لن يتم ترتيب أية صفحات. • يعمل الإعداد "تشغيل" على تجميع مهمة الطباعة بترتيب تناوبي. • يقوم كلا الإعدادين بطباعة المهمة بالكامل وفقاً لعدد المرات المحدد في إعداد قائمة (النسخ).
الورق الفاصل بلا بين النسخ بين المهام بين الصفحات	لتحديد ما إذا كان سيتم إدخال ورق فاصل فارغ ملاحظات: <ul style="list-style-type: none"> • "بلا" هو إعداد المصنع الافتراضي. • يعمل إعداد Between Copies (بين النسخ) على إدخال ورقة فارغة بين كل نسخة من مهمة الطباعة في حالة ضبط Collation (ترتيب) على On (تشغيل). في حالة تعيين الإعداد "ترتيب" على وضع "إيقاف"، يتم إدراج ورقة فارغة بين كل مجموعة من الصفحات المطبوعة، على سبيل المثال، بعد كافة الصفحات المرقمة بالرقم 1، وكافة الصفحات المرقمة بالرقم 2. • يعمل إعداد "بين المهام" على إدخال ورقة فارغة بين المهام المطبوعة. • يعمل إعداد "بين الصفحات" على إدخال ورقة فارغة بين كل صفحة من مهمة الطباعة. تتجلى فائدة هذا الإعداد عند طباعة ورق شفاف أو عند إدخال صفحات فارغة في مستند ما لتدوين ملاحظات.
مصدر الورق الفاصل الدرج <X> وحدة التغذية متعددة الأغراض وحدة تغذية الأطراف	لتحديد مصدر الورق الخاص بالورق الفاصل ملاحظات: <ul style="list-style-type: none"> • الدرj 1 (درج قياسي) هو إعداد المصنع الافتراضي. • من القائمة "ورق"، قم بتعيين "تهيئة الجهاز متعدد الأغراض" على وضع "درج" حتى تظهر "وحدة التغذية متعددة الأغراض" بمثابة إعداد للقائمة.

عنصر القائمة	الوصف
طباعة عدة صفحات في ورقة واحدة إيقاف صفحتان في ورقة واحدة 3 صفحات في ورقة واحدة 4 صفحات في ورقة واحدة 6 صفحات في ورقة واحدة 9 صفحات في ورقة واحدة 12 صفحة في ورقة واحدة 16 صفحة في ورقة واحدة	لتحديد إمكانية طباعة صورة متعددة الصفحات على وجه واحد من الورقة. ملاحظات: <ul style="list-style-type: none"> • "إيقاف" هو إعداد المصنع الافتراضي. • العدد المحدد هو عدد صور الصفحة التي سوف تتم طباعتها على الوجه الواحد.
ترتيب طباعة عدة صفحات في ورقة واحدة أفقي عكس الأفقي عكس الرأسي رأسي	لتحديد وضع الصور متعددة الصفحات عند استخدام ميزة طباعة عدة صفحات في ورقة واحدة ملاحظات: <ul style="list-style-type: none"> • "أفقي" هو إعداد المصنع الافتراضي. • يعتمد تحديد الوضع على عدد الصور وما إذا كان اتجاه الصور طولياً أم عرضياً.
الاتجاه تلقائي عرضي طولي	لتحديد اتجاه الورقة متعددة الصفحات ملاحظة: "تلقائي" هو إعداد المصنع الافتراضي. تختار الطباعة بين الطولي والعرضي.
حد الورق متعدد الصفحات بلا متواصل	لطباعة حد حول كل صورة صفحة عند استخدام ميزة طباعة عدة صفحات في ورقة واحدة ملاحظة: "بلا" هو إعداد المصنع الافتراضي.
مهمة التدبيس إيقاف تشغيل	حدد ما إذا كانت مهام الطباعة يتم تدبيسها أم لا ملاحظات: <ul style="list-style-type: none"> • لا يتاح عنصر القائمة هذا إلا عند تركيب وحدة إنهاء التدبيس StapleSmart Finisher. • إعداد المصنع الافتراضي هو "إيقاف". مهام الطباعة ليست مُدبسة. • الأظرف ليست مُدبسة.
إزاحة الصفحات إيقاف بين المهام بين النسخ	يقوم بتكدس النسخ أو طباعة المهام في مجموعات مرتبة في إحدى حاويات الإخراج ملاحظات: <ul style="list-style-type: none"> • لا يظهر عنصر القائمة هذا إلا عند تركيب وحدة إنهاء التدبيس StapleSmart Finisher. • إعداد المصنع الافتراضي هو "إيقاف". لا تتم إزاحة أية صفحات أثناء مهمة الطباعة. • يعمل إعداد Between Jobs (بين المهام) على إزاحة كل مهمة طباعة. • يعمل إعداد Between Copies (بين النسخ) على إزاحة كل نسخة لمهمة طباعة.

قائمة "الجودة"

عنصر القائمة	الوصف
دقة الطباعة	لتحديد دقة المخرجات المطبوعة ملاحظة: 600 نقطة لكل بوصة هو إعداد المصنع الافتراضي. الإعداد الافتراضي لبرنامج تشغيل الطباعة هو IQ 1200.
زيادة وحدات البكسل إيقاف الخطوط أفقياً رأسياً كلا الاتجاهين	لتحسين جودة مطبوعات الرسومات والخطوط الصغيرة ملاحظات: <ul style="list-style-type: none"> • "إيقاف" هو إعداد المصنع الافتراضي. • يقوم عنصر "الخطوط" بتطبيق هذا الإعداد في النص فقط. • يقوم العنصر "أفقياً" بتعميق الخطوط الأفقية للنص والصور. • يقوم العنصر "رأسياً" بتعميق الخطوط الرأسية للنص والصور. • يقوم العنصر "كلا الاتجاهين" بتعميق الخطوط الأفقية والرأسية في النص والصور.
قثامة مسحوق الحبر 1 إلى 10	لتفتيح النسخ المطبوعة أو تعميقها ملاحظات: <ul style="list-style-type: none"> • 8 هو إعداد المصنع الافتراضي. • يؤدي تحديد عدد صغير إلى توفير مسحوق الحبر.
تحسين الخطوط الدقيقة تشغيل إيقاف	لتمكين وضع الطباعة المفضل لملفات مثل الرسومات المعمارية والخرائط والرسومات البيانية للدوائر الكهربائية ومخططات التدفق. ملاحظات: <ul style="list-style-type: none"> • "إيقاف" هو إعداد المصنع الافتراضي. • لتعيين "تحسين الخطوط الدقيقة" باستخدام ملقم الويب المضمن، اكتب عنوان IP الخاص بالطابعة التي تعمل عبر شبكة الاتصال في أحد إطارات المتصفح.
تصحيح الرمادي تلقائي إيقاف	لضبط مستوى اللون الرمادي في النسخ المطبوعة ملاحظة: "تلقائي" هو إعداد المصنع الافتراضي.
السطوع من 6- إلى 6+	لضبط مخرجات الطباعة أو تعميقها وتوفير مسحوق الحبر. ملاحظات: <ul style="list-style-type: none"> • صفر هو إعداد المصنع الافتراضي. • ستعمل القيمة السلبية على تعميق النص والصور والرسومات. ستعمل القيمة الإيجابية على تفتيح النص والصور والرسومات وتوفير مسحوق الحبر.
التباين 5-0	لضبط درجة الاختلاف بين مستويات اللون الرمادي في النسخ المطبوعة ملاحظات: <ul style="list-style-type: none"> • صفر هو إعداد المصنع الافتراضي. • توضح الإعدادات الأعلى مزيداً من الاختلاف بين مستويات الرمادي.

قائمة "الأدوات المساعدة"

عنصر القائمة	الوصف
إزالة المهام المحجوزة سري محجوزة لم تتم الاستعادة الكل	إزالة المهام السرية والمحجوزة من القرص الصلب للطابعة ملاحظات: • تحديد إعداد ما يؤثر فقط على مهام الطباعة الدائمة بالطابعة. لا تتأثر الإشارات المرجعية والمهام الموجودة على محركات أقراص فلاش والأنواع الأخرى من المهام المحجوزة. • يؤدي تحديد الخيار "لم تتم الاستعادة" إلى إزالة كل مهام "الطباعة" والمهام "المحجوزة" التي لم تتم استعادتها من القرص.
تهيئة ذاكرة فلاش نعم لا	لتهيئة ذاكرة فلاش. تشير ذاكرة فلاش إلى الذاكرة التي تُضاف عن طريق تركيب بطاقة ذاكرة فلاش اختيارية في الطابعة. تحذير - تلف محتمل: لا تتم بإيقاف تشغيل الطابعة أثناء تهيئة ذاكرة فلاش. ملاحظات: • يجب تركيب وحدة ذاكرة فلاش الاختيارية في الطابعة وتشغيلها على الوجه الصحيح لكي يصبح عنصر القائمة هذا متاحًا. يجب ألا تكون بطاقة ذاكرة فلاش الاختيارية محمية ضد "القراء/الكتابة" أو "الكتابة". • أما الإعداد "نعم"، فيعمل على حذف كل البيانات المخزنة في ذاكرة فلاش. • يعمل الإعداد "لا" على إلغاء طلب التهيئة.
حذف التنزيلات الموجودة على القرص حذف الآن عدم الحذف	إزالة التنزيلات من قرص الطابعة الصلب، بما في ذلك كافة المهام المحجوزة والمهام التي تم تخزينها مؤقتًا والمهام المحجوزة. بينما لا تتأثر المعلومات الخاصة بحساب المهمة. ملاحظة: "حذف الآن" هو الإعداد الافتراضي.
إحصائيات حساب المهمة طباعة مسح	طباعة قائمة بكل إحصائيات المهام المخزنة أو لحذف المعلومات من القرص الصلب للطابعة ملاحظات: • يجب أن يتم تركيب قرص الطابعة الصلب في الطابعة وأن يعمل على الوجه الصحيح حتى يصبح عنصر القائمة هذا متاحًا. • يؤدي تحديد الخيار "طباعة" إلى طباعة قائمة بالإحصائيات. • يعمل الخيار "مسح" على حذف كل إحصائيات المهام المخزنة في القرص الصلب للطابعة. • لا يظهر تحديد "مسح" إذا تم تعيين "حساب المهمة" على MarkTrack™ باستخدام NPA.
تتبع سداسي عشري تنشيط	يساعد في عزل مصدر المشكلة الخاصة بمهمة الطباعة ملاحظات: • عند تحديد "تنشيط"، تتم طباعة كافة البيانات المرسله إلى الطابعة بأرقام سداسية عشرية وأحرف ولا يتم تنفيذ رموز التحكم. • للخروج من وضع "تتبع سداسي عشري" أو إلغاء تنشيطه، قم بإيقاف تشغيل الطابعة أو إعادة تشغيلها.
تقدير تغطية الحبر إيقاف تشغيل	لتقديم تقرير بالنسبة المئوية لتغطية اللون الأسود على الصفحة. تتم طباعة التقدير على صفحة منفصلة مع نهاية كل مهمة طباعة. ملاحظة: "إيقاف" هو إعداد المصنع الافتراضي.
تباين LCD 10-1	لضبط إضاءة التباين الخاصة بالشاشة ملاحظات: • 5 هو إعداد المصنع الافتراضي. • الإعداد الأكبر يجعل الشاشة تبدو أكثر إضاءة. • الإعداد الأقل يجعل الشاشة تبدو أعمق.

عنصر القائمة	الوصف
LCD سطوع 10-1	لضبط درجة سطوع الإضاءة الخلفية على الشاشة ملاحظات: <ul style="list-style-type: none"> • 5 هو إعداد المصنع الافتراضي. • الإعداد الأكبر يجعل الشاشة تبدو أكثر إضاءة. • الإعداد الأقل يجعل الشاشة تبدو أغمق.

قائمة PDF

عنصر القائمة	الوصف
Scale to Fit (تغيير الحجم للملاءمة) نعم لا	تغيير حجم محتوى الصفحة لكي يلائم حجم الورق المحدد ملاحظة: No (لا) هو إعداد المصنع الافتراضي.
Annotations (التعليقات الإيضاحية) Do Not Print (لا تقم بالطباعة) Print (الطباعة)	يطبع التعليقات الإيضاحية في PDF ملاحظة: Do Not Print (لا تقم بالطباعة) هو إعداد المصنع الافتراضي.

قائمة PostScript

عنصر القائمة	الوصف
خطأ في طباعة PS تشغيل إيقاف	لطباعة صفحة تحتوي على خطأ PostScript ملاحظة: "إيقاف" هو إعداد المصنع الافتراضي.
أولوية الخط مثبت بالطباعة فلاش/قرص	لإنشاء ترتيب البحث عن الخطوط ملاحظات: <ul style="list-style-type: none"> • "مثبت بالطباعة" هو إعداد المصنع الافتراضي. • يجب تثبيت بطاقة ذاكرة فلاش اختيارية مهيأة أو قرص طباعة صلب داخل الطابعة، ويجب أن يعمل على الوجه الصحيح لكي يصبح عنصر القائمة هذا متاحاً. • لا يمكن القراءة من/الكتابة على ذاكرة فلاش الاختيارية أو القرص الصلب، أو أنهما محميان ضد الكتابة أو محميان بكلمة مرور. • يجب ألا يتم تعيين "حجم ذاكرة التخزين المؤقت للمهمة" على 100%.

عنصر القائمة	الوصف
<p>مصدر الخط</p> <p>مثبت بالطابعة القرص تنزيل ذاكرة فلاش الكل</p>	<p>يحدد مجموعة الخطوط المستخدمة بواسطة عنصر القائمة "اسم الخط".</p> <p>ملاحظات:</p> <ul style="list-style-type: none"> • "مثبت بالطابعة" هو إعداد المصنع الافتراضي. يوضح مجموعة خطوط المصنع الافتراضية التي تم تنزيلها في ذاكرة الوصول العشوائي (رام) للطابعة. • لا تظهر إعدادات "ذاكرة فلاش" و"القرص" إلا في حالة توفر الوحدة الاختيارية الخاصة بها وهي تعمل على توضيح كافة الخطوط الموجودة في تلك الوحدة الاختيارية. • يجب تهيئة وحدات "ذاكرة فلاش" و"القرص" الاختيارية بطريقة صحيحة ولا يجب أن تتم حمايتها ضد القراءة/الكتابة أو الكتابة أو بكلمة مرور. • لا يظهر الإعداد "تنزيل" إلا في حالة توفره وتوضيحه لكافة الخطوط التي تم تنزيلها في ذاكرة الوصول العشوائي (رام) للطابعة. • يوضح "الكل" كافة الخطوط المتاحة لأي وحدة اختيارية.
<p>اسم الخط</p> <p><قائمة الخطوط المتوفرة></p>	<p>يشير إلى خط محدد والخيار المخزن فيه</p> <p>ملاحظات:</p> <ul style="list-style-type: none"> • "Courier 10" هو إعداد المصنع الافتراضي. • اختصارات مصدر الخط هي "R لـ" Resident و" F لـ" Flash و" K لـ" Disk و" D لـ" download.
<p>مجموعة الرموز</p> <p>10U PC-8 12U PC-850</p>	<p>يحدد مجموعة الرموز لاسم كل خط.</p> <p>ملاحظات:</p> <ul style="list-style-type: none"> • 10U PC-8 هو إعداد المصنع الافتراضي في الولايات المتحدة. • 12U PC-850 هو إعداد المصنع الافتراضي الدولي. • مجموعة الرموز هي عبارة عن مجموعة من الحروف الأبجدية والرقمية وعلامات الترقيم والرموز الخاصة. تدعم مجموعات الرموز اللغات المختلفة أو برامج محددة مثل رموز الرياضيات الخاصة بالنص العلمي. يتم إظهار مجموعة الرموز المدعومة فقط.
<p>إعدادات محاكاة PCL</p> <p>درجة الخط 0.08 إلى 100</p>	<p>لتحديد درجة الخط للخطوط أحادية المسافة القابلة لتغيير الحجم</p> <p>ملاحظات:</p> <ul style="list-style-type: none"> • 10 هو إعداد المصنع الافتراضي. • تشير درجة الخط إلى عدد الحروف ذات المسافات الثابتة لكل بوصة (حرف لكل بوصة) • يمكن زيادة درجة الخط أو تقليلها بمعدل قدره 0.01 حرف لكل بوصة. • بالنسبة للخطوط أحادية المسافة غير القابلة للتغيير، تظهر درجة الخط على الشاشة لكن لا يمكن تغييرها.
<p>إعدادات محاكاة PCL</p> <p>الاتجاه طولي عرضي</p>	<p>لتحديد اتجاه النص والرسومات على الصفحة</p> <p>ملاحظات:</p> <ul style="list-style-type: none"> • "طولي" هو إعداد المصنع الافتراضي. • يعمل الإعداد "طولي" على طباعة النص والرسومات الموازية لحافة الصفحة القصيرة. • يعمل الإعداد "عرضي" على طباعة النص والرسومات الموازية لحافة الصفحة الطويلة.

عنصر القائمة	الوصف
إعدادات محاكاة PCL عدد الأسطر لكل صفحة 1 إلى 255	لتحديد عدد الأسطر التي تتم طباعتها على كل صفحة ملاحظات: <ul style="list-style-type: none"> • 60 هو إعداد المصنع الافتراضي في الولايات المتحدة. 64 هو إعداد المصنع الافتراضي الدولي. • تقوم الطباعة بضبط مقدار المسافة بين كل سطر وفقاً لإعدادات "عدد الأسطر لكل صفحة" و"حجم الصفحة" و"الاتجاه". حدد "حجم الورق" و"الاتجاه" المطلوبين قبل تعيين "عدد الأسطر لكل صفحة".
إعدادات محاكاة PCL عرض A4 198 ملم 203 ملم	لتعيين الطباعة للطباعة على ورق بحجم A4 ملاحظات: <ul style="list-style-type: none"> • 198 ملم هو إعداد المصنع الافتراضي. • يقوم الإعداد 203 ملم بتعيين عرض الصفحة لإتاحة طباعة ثمانين حرفاً بحجم 10 درجات.
إعدادات محاكاة PCL إرجاع حرف تلقائي بعد تغذية السطر تشغيل إيقاف	لتحديد ما إذا كانت الطباعة ستقوم تلقائياً بالرجوع إلى أول السطر بعد أمر تغذية الأسطر ملاحظة: "إيقاف" هو إعداد المصنع الافتراضي.
إعدادات محاكاة PCL تغذية سطر تلقائي بعد إرجاع الحرف تشغيل إيقاف	لتحديد ما إذا كانت الطباعة ستقوم تلقائياً بتغذية الأسطر بعد أمر الرجوع إلى أول السطر ملاحظة: "إيقاف" هو إعداد المصنع الافتراضي.
إعادة ترقيم الدرج تخصيص وحدة التغذية المتعددة الأغراض إيقاف بلا 199-0 تخصيص الدرج <x> إيقاف بلا 199-0 تخصيص الورق اليدوي إيقاف بلا 199-0 تخصيص أطرف يدوية إيقاف بلا 199-0	لتهيئة الطباعة للعمل باستخدام برنامج الطباعة أو البرامج التي تستخدم تخصيصات مصدر مختلفة بالنسبة للأدراج والأدراج الجرارة ووحدات التغذية ملاحظات: <ul style="list-style-type: none"> • "إيقاف" هو إعداد المصنع الافتراضي. • يعد "بلا" تحديداً غير متاح. يتم عرضه فقط عند تحديده بواسطة مترجم PCL 5. • يتجاهل الإعداد "بلا" أمر "تحديد تغذية الورق". • يتيح 199-0 تعيين إعداد مخصص.

الوصف	عنصر القائمة
إتاحة عرض إعداد المصنع الافتراضي بالنسبة لكل درج أو درج جرار أو وحدة تغذية، حتى ولو لم يتم تركيبها	إعادة ترقيم الدرج عرض إعداد المصنع MPF Default = 8 T1 Default = 1 T2 Default = 4 T3 Default = 5 T4 Default = 20 T5 Default = 21 Env Default = 6 MPaper Default = 2 MEnv Default = 3
إعادة جميع تخصيصات الدرج والدرج الجرار ووحدة التغذية إلى إعدادات المصنع الافتراضية	إعادة ترقيم الدرج استعادة الإعدادات الافتراضية نعم لا

قائمة HTML

الوصف	عنصر القائمة
<p>لضبط الخط الافتراضي لمستندات HTML</p> <p>ملاحظات:</p> <ul style="list-style-type: none"> سيتم استخدام خط Times في مستندات HTML التي لا تحدد خطًا معينًا. تظهر الخطوط التالية في حالة تركيب بطاقة خط DBCS مناسبة: HG-GothicB و MSung-Light و MD_DotumChe و MingMT-Light. 	<p>اسم الخط</p> <p>Intl CG Times Intl Courier Intl Univers Joanna MT Letter Gothic Lubalin Gothic Marigold MonaLisa Recut Monaco New CenturySbk New York Optima Oxford Palatino StempelGaramond Taffy Times TimesNewRoman Univers Zapf Chancery</p> <p>Albertus MT Antique Olive Apple Chancery Arial MT Avant Garde Bodoni Bookman Chicago Clarendon Cooper Black Copperplate Coronet Courier Eurostile Garamond Geneva Gill Sans Goudy Helvetica Hoefler Text</p>

عنصر القائمة	الوصف
حجم الخط من 1 إلى 255 نقطة	لضبط حجم الخط الافتراضي لمستندات HTML ملاحظات: <ul style="list-style-type: none"> • 12 نقطة هو إعداد المصنع الافتراضي. • يمكن زيادة حجم الخط بمعدل زيادة قدرها نقطة واحدة.
ضبط الحجم 1-400%	لتغيير حجم الخط الافتراضي لمستندات HTML ملاحظات: <ul style="list-style-type: none"> • "100%" هو إعداد المصنع الافتراضي. • يمكن زيادة حجم الخط بزيادة قدرها 1%.
الاتجاه طولي عرضي	لضبط اتجاه الصفحة لمستندات HTML ملاحظة: "طولي" هو إعداد المصنع الافتراضي.
حجم الهوامش من 8 إلى 255 ملم	لضبط هوامش الصفحة لمستندات HTML ملاحظات: <ul style="list-style-type: none"> • 19 ملم هو إعداد المصنع الافتراضي. • يمكن زيادة حجم الهامش بمعدل زيادة قدرها 1 ملم.
خلفيات عدم الطباعة طباعة	لتحديد ما إذا كانت الخلفيات سئطب على مستندات HTML ملاحظة: "طباعة" هو إعداد المصنع الافتراضي.

قائمة Image (الصور)

عنصر القائمة	الوصف
Auto Fit (تناسب تلقائي) On (تشغيل) Off (إيقاف التشغيل)	يحدد حجم الورق وتغيير الحجم والاتجاه المثالي ملاحظات: <ul style="list-style-type: none"> • On (تشغيل) هو إعداد المصنع الافتراضي. • يعمل إعداد On (تشغيل) على تجاوز إعدادات تغيير الحجم والاتجاه بالنسبة لبعض الصور.
Invert (تبديل) On (تشغيل) Off (إيقاف التشغيل)	يعمل على تبديل الصور أحادية اللون ذات اللون الأبيض أو الأسود ملاحظات: <ul style="list-style-type: none"> • Off (إيقاف التشغيل) هو إعداد المصنع الافتراضي. • يمكن زيادة حجم الخط بزيادة تبلغ 1 نقطة. • هذا الإعداد لا ينطبق على صور GIF أو JPEG.
Scaling (تغيير الحجم) Anchor Top Left (إرساء إلى أعلى يساراً) Best Fit (الاحتواء الأفضل) Anchor Center (إرساء في الوسط) Fit Height/Width (تناسب الارتفاع/العرض) Fit Height (تناسب الارتفاع) Fit Width (تناسب العرض)	يغير من حجم الصورة لكي تناسب حجم الورق المحدد ملاحظات: <ul style="list-style-type: none"> • Best Fit (أفضل تناسب) هو إعداد المصنع الافتراضي. • عند ضبط Auto Fit (تناسب تلقائي) على On (تشغيل)، يتم تلقائياً ضبط تغيير الحجم على Best Fit (أفضل تناسب).

عنصر القائمة	الوصف
Orientation (الاتجاه) طولي عرضي Rev Portrait (المراجعة الرأسية) Rev Landscape (المراجعة الأفقية)	يضبط اتجاه الصورة ملاحظة: Portrait (طولي) هو إعداد المصنع الافتراضي.

قائمة XPS

عنصر القائمة	الوصف
صفحات أخطاء الطباعة إيقاف تشغيل	لطباعة صفحة تحتوي على معلومات بشأن الأخطاء، والتي تشمل أخطاء علامة XML ملاحظة: "إيقاف" هو إعداد المصنع الافتراضي.

قائمة "التعليمات"

تتكون قائمة "التعليمات" من صفحات "التعليمات" المخزنة في الطباعة كملفات PDF. تحتوي هذه الصفحات على معلومات مرجعية بشأن كيفية استخدام الطباعة وتنفيذ المهام. يمكنك تحديد طباعة كل دليل على حدة، أو تحديد **Print all guides (طباعة كل الأدلة)** لطباعتها كلها مرة واحدة. وتتوفر بالطباعة ترجمات للتعليمات باللغات الإنجليزية والفرنسية والألمانية والإسبانية. الترجمات الأخرى متاحة في القرص المضغوط الذي يخص "البرامج والمراجع".

عنصر القائمة	الوصف
طباعة كافة الموجهات	لطباعة كافة الموجهات
دليل النسخ	لتوفير معلومات عن كيفية الحصول على نسخ وتغيير الإعدادات
دليل البريد الإلكتروني	لتوفير معلومات بشأن إرسال رسائل بريد إلكتروني باستخدام العناوين أو أرقام الاختصارات أو دفتر العناوين، وتغيير الإعدادات
دليل الفاكس	لتوفير معلومات بشأن إرسال فاكسات باستخدام أرقام الفاكسات أو أرقام الاختصارات أو دفتر العناوين، وتغيير الإعدادات
دليل FTP	لتوفير معلومات بشأن مسح المستندات ضوئيًا إلى ملقم FTP مباشرة باستخدام عنوان FTP أو أرقام الاختصارات أو دفتر العناوين، وتغيير الإعدادات
دليل المعلومات	لتوفير تعليمات حول كيفية تحديد موقع المعلومات الإضافية
دليل عيوب الطباعة	لتوفير تعليمات عن كيفية حل العيوب المتكررة في النسخ والمطبوعات

التعرف على رسائل الطباعة

قائمة برسائل الحالة ورسائل الخطأ

Answering (الإجابة)

تقوم الطباعة بالإجابة على مكالمات فاكس. انتظر حتى يتم مسح الرسالة.

Busy (مشغول)

انتظر حتى يتم مسح الرسالة.

Call complete (اكتمال المكالمات)

تم اكتمال مكالمات الفاكس. انتظر حتى يتم مسح الرسالة.

قم بتغيير <المصدر> إلى <x>

<المصدر> هو درج أو وحدة تغذية، و<x> هو حجم الورق أو نوعه.

يمكنك تغيير مصدر الورق الحالي للجزء المتبقي من مهمة الطباعة. ستتم طباعة الصفحة المهيأة على الورقة التي تم تحميلها في الدرج المحدد. قد يؤدي ذلك إلى حدوث اقتصاص للنصوص أو الصور. حاول القيام بإجراء أو أكثر من الإجراءات التالية:

- قم بتحديد درج الورق وفقاً لنوع وحجم الورق الصحيحين.
- المس [Use current [src] (استخدم [المصدر] الحالي) لتجاهل الرسالة ومتابعة الطباعة من الدرج المحدد لمهمة الطباعة.
- المس Continue (متابعة) لمتابعة المهمة في حالة تحميل الحجم والنوع الصحيحين في الدرج، وتم أيضاً تحديد هذا الحجم والنوع في قائمة "الورق" بلوحة تحكم الطباعة.
- ملاحظة: في حالة لمس "متابعة" حال عدم وجود ورق في الدرج، تتوقف المهمة.
- المس Cancel job (إلغاء المهمة) لإلغاء المهمة الحالية.

تحقق من توصيل الدرج <x>

حاول القيام بإجراء أو أكثر من الإجراءات التالية:

- قم بإيقاف تشغيل الطباعة، ثم قم بإعادة تشغيلها.
- 1 قم بإيقاف تشغيل الطباعة.
 - 2 افصل سلك التيار الكهربائي عن مأخذ التيار الكهربائي بالحائط.
 - 3 قم بإزالة الدرج.
 - 4 قم بإعادة تركيب الدرج.
 - 5 قم بتوصيل سلك التيار الكهربائي بمأخذ للتيار موصل أرضياً بطريقة صحيحة.
 - 6 قم بإعادة تشغيل الطباعة.

في حالة حدوث الخطأ مرة أخرى:

- 1 قم بإيقاف تشغيل الطابعة.
 - 2 افصل سلك التيار الكهربائي عن مأخذ التيار الكهربائي بالحائط.
 - 3 قم بإزالة الدرج.
 - 4 اتصل بـ "مركز دعم العملاء".
- المس **Continue (متابعة)** لمسح الرسالة والطباعة دون استخدام الدرج.

أغلق الباب أو قم بتركيب الخرطوشة

خرطوشة الطابعة مفقودة أو لم يتم تركيبها بشكل صحيح. قم بتركيب الخرطوشة وأغلق جميع الأبواب والأغطية.

أغلق الباب الجانبي لوحدة الإنهاء

أغلق الباب الجانبي لوحدة الإنهاء.

Connect <x>bps (اتصال <x> بت في الثانية)

تم الاتصال بالفاكس. انتظر حتى يتم مسح الرسالة.

ملاحظة: <x> هو معدل إرسال البتات في الثانية.

Dialing (طلب الاتصال)

يتم طلب الاتصال برقم فاكس. وإذا كان الرقم طويل جداً بحيث لا تستوعبه الشاشة، فستظهر الكلمة **Dialing (طلب الاتصال)** على الشاشة فقط. انتظر حتى يتم مسح الرسالة.

القرص تالف

حاولت الطابعة استرداد البيانات من القرص الصلب التالف، ولكن تعذر إصلاحه. لذا يجب إعادة تهيئة القرص الصلب.

المس **Reformat disk (إعادة تهيئة القرص)** لإعادة تهيئة القرص الصلب ومسح الرسالة.

ملاحظة: ستؤدي إعادة تهيئة القرص إلى حذف كافة الملفات المخزنة حالياً على القرص.

"القرص ممتلئ" - "تم إلغاء مهمة المسح الضوئي"

تم إلغاء مهمة المسح الضوئي أو إيقافها نتيجة لعدم وجود مساحة كافية على قرص الطابعة الصلب.

المس "متابعة" لمسح الرسالة.

Fax failed (فشل الفاكس)

فشل إرسال الفاكس. انتظر حتى يتم مسح الرسالة.

ذاكرة الفاكس ممتلئة

ليست هناك ذاكرة كافية لإرسال مهمة الفاكس.

المس Continue (متابعة) لمسح الرسالة.

قسم الفاكس معطل. اتصل بمسئول النظام.

يبدو أن قسم الفاكس معطل. حاول القيام بإجراء أو أكثر من الإجراءات التالية:

- المس Continue (متابعة) لمسح الرسالة.
- أوقف تشغيل الطابعة ثم أعد تشغيلها لإعادة تعيين الطابعة. إذا عادت الرسالة الظهور، فاتصل بالشخص المسئول عن دعم النظام.

ملقم الفاكس "المراد تهيئته" غير معد. اتصل بمسئول النظام.

الطابعة في وضع "ملقم الفاكس"، إلا أن إعداد "ملقم الفاكس" لم يُستكمل بعد.

حاول القيام بإجراء أو أكثر من الإجراءات التالية:

- المس Continue (متابعة) لمسح الرسالة.
- استكمل "إعداد ملقم الفاكس". إذا عادت الرسالة الظهور، فاتصل بمسئول دعم النظام.

"اسم محطة الفاكس" غير معد

لم يتم إدخال "اسم محطة الفاكس". يتعطل إجراء إرسال الفاكسات واستلامها حتى تتم تهيئة الفاكس بشكل صحيح.

حاول القيام بإجراء أو أكثر من الإجراءات التالية:

- المس Continue (متابعة) لمسح الرسالة.
- استكمل "إعداد الفاكس التناظري". إذا عادت الرسالة الظهور، فاتصل بمسئول دعم النظام.

"رقم محطة الفاكس" غير معد

لم يتم إدخال "رقم محطة الفاكس". يتعطل إجراء إرسال الفاكسات واستلامها حتى تتم تهيئة الفاكس بشكل صحيح.

حاول القيام بإجراء أو أكثر من الإجراءات التالية:

- المس Continue (متابعة) لمسح الرسالة.
- استكمل "إعداد الفاكس التناظري". إذا عادت الرسالة الظهور، فاتصل بمسئول دعم النظام.

Flushing buffer (جاري تسوية المخزن المؤقت)

انتظر حتى يتم مسح الرسالة.

قم بإدخال خرطوشة دبابيس

حاول القيام بإجراء أو أكثر من الإجراءات التالية:

- قم بإدخال خرطوشة دبابيس لمسح الرسالة.
- المس Continue (متابعة) لمسح الرسالة ومتابعة الطباعة دون استخدام ميزة التدبيس.

أدخل الدرج <x>

أدخل الدرج المحدد داخل الطابعة.

قم بتركيب الحاوية <x>

حاول القيام بإجراء أو أكثر من الإجراءات التالية:

- قم بتركيب الحاوية المحددة:
- 1 قم بإيقاف تشغيل الطابعة.
- 2 افصل سلك التيار الكهربائي عن مأخذ التيار الكهربائي بالحائط.
- 3 قم بتركيب الحاوية المحددة.
- 4 قم بتوصيل سلك التيار الكهربائي بمأخذ للتيار موصل أرضيًا بطريقة صحيحة.
- 5 قم بإعادة تشغيل الطابعة.
- قم بإلغاء المهمة الحالية.

قم بتركيب وحدة تغذية الأظرف

حاول القيام بإجراء أو أكثر من الإجراءات التالية:

- قم بتركيب وحدة تغذية الأظرف.
- 1 قم بإيقاف تشغيل الطابعة.
- 2 افصل سلك التيار الكهربائي عن مأخذ التيار الكهربائي بالحائط.
- 3 قم بتركيب وحدة تغذية الأظرف.
- 4 قم بتوصيل سلك التيار الكهربائي بمأخذ للتيار موصل أرضيًا بطريقة صحيحة.
- 5 قم بإعادة تشغيل الطابعة.
- قم بإلغاء المهمة الحالية.

قم بتركيب الدرج <x>

حاول القيام بإجراء أو أكثر من الإجراءات التالية:

- قم بتركيب الدرج المحدد:
- 1 قم بإيقاف تشغيل الطابعة.
- 2 افصل سلك التيار الكهربائي عن مأخذ التيار الكهربائي بالحائط.
- 3 قم بتركيب الدرج المحدد.
- 4 قم بتوصيل سلك التيار الكهربائي بمأخذ للتيار موصل أرضيًا بطريقة صحيحة.
- 5 قم بإعادة تشغيل الطابعة.
- قم بإلغاء المهمة الحالية.

Invalid PIN (رقم PIN غير صالح)

أدخل رقم PIN صالح.

تم تخزين المهمة للإرسال المتأخر

اكتملت عملية المسح الضوئي لمهمة إرسال فاكس متأخرة. انتظر حتى يتم مسح الرسالة.

Line busy (الخط مشغول)

تم طلب رقم الفاكس، ولكن خط الفاكس مشغول. انتظر حتى يتم مسح الرسالة.

قم بتحميل <المصدر> بـ <x>

<المصدر> هو درج أو وحدة تغذية، أما <x> فهو نوع الورق أو حجمه.

حاول القيام بإجراء أو أكثر من الإجراءات التالية:

- قم بتحميل الورق المحدد في الدرج.
- المس **Continue (متابعة)** لمسح الرسالة ومتابعة الطباعة.
- إذا عثرت الطباعة على الدرج الذي يحتوي على نوع وحجم الورق الصحيحين، فإنها تقوم بالتغذية من هذا الدرج. إذا لم تتمكن الطباعة من العثور على الدرج الذي يحتوي على نوع وحجم الورق الصحيحين، فإنها تقوم بالطباعة من المصدر الافتراضي.
- قم بإلغاء المهمة الحالية.

تحميل وحدة التغذية اليدوية بـ <x>

<x> هو نوع أو حجم الورق.

حاول القيام بإجراء أو أكثر من الإجراءات التالية:

- قم بتحميل الورق المحدد في وحدة التغذية متعددة الأغراض.
- المس **متابعة** لمسح الرسالة ومتابعة الطباعة.
- في حالة العثور الطباعة على درج محمل بورق من النوع والحجم الصحيح، فإنها تقوم بتغذية الورق من هذا الدرج. إذا تعذر على الطباعة العثور على درج محمل بورق من النوع والحجم الصحيح، فإنها تطبع من المصدر الافتراضي.
- قم بإلغاء المهمة الحالية.

قم بتحميل الدبابيس

حاول القيام بإجراء أو أكثر من الإجراءات التالية:

- استبدل خرطوشة الدبابيس المحددة في وحدة التشطيب.
- المس **Continue (متابعة)** لمسح الرسالة ولمتابعة الطباعة.
- المس **Cancel job (إلغاء المهمة)** لإلغاء مهمة الطباعة.

الذاكرة ممتلئة، لذا تتعذر طباعة الفاكسات

ليست هناك ذاكرة كافية لطباعة مهمة الفاكس.

المس **Continue (متابعة)** لمسح الرسالة دون إجراء الطباعة. ستنتم محاولة طباعة الفاكسات المحجوزة بعد إعادة تشغيل الطباعة.

<x> Network/Network <x> (شبكة/شبكة <x>)

الطابعة متصلة بشبكة.

شبكة يشير إلى أن الطباعة تستخدم منفذ الشبكة القياسي المدمج في لوحة نظام الطباعة. شبكة <x> يشير إلى تثبيت ملفم طباعة داخلي في الطباعة أو إلى أن الطباعة متصلة بملقم طباعة خارجي.

لا يوجد خط هاتف تناظري متصل بالمودم، والفاكس معطل.

الطابعة لا يتأتى لها اكتشاف خط هاتف تناظري، ولذا الفاكس معطل. قم بتوصيل الطابعة بخط هاتف تناظري.

No answer (لا إجابة)

تم طلب رقم الفاكس، ولكن لم يتم إجراء الاتصال. انتظر حتى يتم مسح الرسالة.

No dial tone (لا توجد نغمة اتصال)

ليس لدى الطابعة نغمة اتصال. انتظر حتى يتم مسح الرسالة.

Queued for sending (وضع في قائمة الانتظار للإرسال)

لقد اكتملت عملية المسح الضوئي لمهمة فاكس، ولكن لم يتم إرسال المهمة بعد بسبب وجود مهمة فاكس أخرى قيد الإرسال أو الاستلام. انتظر حتى يتم مسح الرسالة.

جاهزة

الطابعة جاهزة لاستقبال مهام الطابعة.

قم بإعادة تركيب الحاوية <x>

حاول القيام بإجراء أو أكثر من الإجراءات التالية:

- قم بإيقاف تشغيل الطابعة ثم إعادة تشغيلها مرة أخرى.

في حالة حدوث الخطأ للمرة الثانية:

- 1 قم بإيقاف تشغيل الطابعة.
- 2 افصل سلك التيار الكهربائي عن مأخذ التيار الكهربائي بالحائط.
- 3 قم بإخراج الحاوية المحددة.
- 4 قم بإعادة تركيب الحاوية.
- 5 قم بتوصيل سلك التيار الكهربائي بمأخذ للتيار موصل أرضيًا بطريقة صحيحة.
- 6 قم بإعادة تشغيل الطابعة.

في حالة تكرار الخطأ مجددًا:

- 1 قم بإيقاف تشغيل الطابعة.
 - 2 افصل سلك التيار الكهربائي عن مأخذ التيار الكهربائي بالحائط.
 - 3 قم بإخراج الحاوية المحددة.
 - 4 اتصل بـ "مركز دعم العملاء".
- المس **Continue (متابعة)** لمسح الرسالة ومتابعة الطابعة دون استخدام الحاوية المحددة.

قم بإعادة تركيب الحاوية <y> - <x>

حاول القيام بإجراء أو أكثر من الإجراءات التالية:

- قم بإيقاف تشغيل الطابعة ثم إعادة تشغيلها مرة أخرى.

في حالة حدوث الخطأ للمرة الثانية:

- 1 قم بإيقاف تشغيل الطابعة.
 - 2 افصل سلك التيار الكهربائي عن مأخذ التيار الكهربائي بالحائط.
 - 3 قم بإخراج الحاويات المحددة.
 - 4 قم بإعادة تركيب الحاويات مرة أخرى.
 - 5 قم بتوصيل سلك التيار الكهربائي بمأخذ للتيار موصل أرضيًا بطريقة صحيحة.
 - 6 قم بإعادة تشغيل الطابعة.
- في حالة تكرار الخطأ مجددًا:
- 1 قم بإيقاف تشغيل الطابعة.
 - 2 افصل سلك التيار الكهربائي عن مأخذ التيار الكهربائي بالحائط.
 - 3 قم بإخراج الحاويات المحددة.
 - 4 اتصل بـ "مركز دعم العملاء".
- المس **Continue (متابعة)** لمسح الرسالة ومتابعة الطباعة دون استخدام الحاويات المحددة.

قم بإعادة تركيب وحدة تغذية الأظرف

حاول القيام بإجراء أو أكثر من الإجراءات التالية:

- قم بإيقاف تشغيل الطابعة ثم إعادة تشغيلها مرة أخرى.

في حالة حدوث الخطأ للمرة الثانية:

- 1 قم بإيقاف تشغيل الطابعة.
 - 2 افصل سلك التيار الكهربائي عن مأخذ التيار الكهربائي بالحائط.
 - 3 قم بإخراج وحدة تغذية الأظرف.
 - 4 قم بإعادة تركيب وحدة تغذية الأظرف.
 - 5 قم بتوصيل سلك التيار الكهربائي بمأخذ للتيار موصل أرضيًا بطريقة صحيحة.
 - 6 قم بإعادة تشغيل الطابعة.
- في حالة تكرار الخطأ مجددًا:
- 1 قم بإيقاف تشغيل الطابعة.
 - 2 افصل سلك التيار الكهربائي عن مأخذ التيار الكهربائي بالحائط.
 - 3 قم بإخراج وحدة تغذية الأظرف.
 - 4 اتصل بـ "مركز دعم العملاء".
- المس **Continue (متابعة)** لمسح الرسالة ومتابعة الطباعة دون استخدام وحدة تغذية الأظرف.

Receive complete (اكتمال الاستلام)

لقد استلمت الطابعة كامل مهمة الفاكس. انتظر حتى يتم مسح الرسالة.

<n> Receiving page (استعادة الصفحة <n>)

تقوم الطابعة باستعادة الصفحة <n> من مهمة الفاكس، حيث <n> هو رقم الصفحة المستعادة. انتظر حتى يتم مسح الرسالة.

قم بإزالة مواد التعبئة، ثم افحص <x>

قم بإزالة أية مواد تعبئة متبقية من الموضع المحدد.

قم بإزالة الورق من <الاسم المحدد للحاوية المرتبطة>

قم بإزالة الورق من الحاوية المحددة. تستشعر الطابعة عملية إزالة الورق تلقائيًا وتستأنف الطباعة بعد ذلك.

إذا لم تسفر عملية إزالة الورق عن مسح الرسالة، فحينئذ المس **Continue** (متابعة).

قم بإزالة الورق من كافة الحاويات

قم بإزالة الورق من كافة الحاويات. تستشعر الطابعة عملية إزالة الورق تلقائيًا وتستأنف الطباعة بعد ذلك.

إذا لم تسفر عملية إزالة الورق عن مسح الرسالة، فحينئذ المس **Continue** (متابعة).

قم بإزالة الورق من الحاوية <x>

قم بإزالة الورق من الحاوية المحددة. تستشعر الطابعة عملية إزالة الورق تلقائيًا وتستأنف الطباعة بعد ذلك.

إذا لم تسفر عملية إزالة الورق عن مسح الرسالة، فحينئذ المس **Continue** (متابعة).

قم بإزالة الورق من حاوية الإخراج القياسية

قم بإزالة مجموعة الورق من حاوية الإخراج القياسية.

استبدل <x> في حالة إعادة تشغيل المهمة.

تمت الآن إزالة رسالة أو أكثر قامت بمقاطعة مهمة المسح الضوئي. أعد وضع المستندات الأصلية في الماسحة الضوئية لإعادة تشغيل مهمة المسح الضوئي. <x> هي صفحة مهمة المسح الضوئي.

حاول القيام بإجراء أو أكثر من الإجراءات التالية:

- المس **Cancel Job** (إلغاء المهمة) في حالة معالجة مهمة المسح الضوئي وقت ظهور الرسالة. سيؤدي ذلك إلى إلغاء المهمة ومسح الرسالة.
- المس **Scan from Automatic Document Feeder** (مسح ضوئي من وحدة تغذية المستندات التلقائية) في حالة تنشيط إعداد إصلاح انحشار الورق. يُستأنف إجراء المسح الضوئي من وحدة تغذية المستندات التلقائية (ADF) فور نجاح إجراء المسح الضوئي لآخر صفحة.
- المس **Scan from flatbed** (مسح ضوئي من سطح زجاج الماسحة الضوئية) في حالة تنشيط إعداد إصلاح انحشار الورق. يُستأنف إجراء المسح الضوئي من زجاج الماسحة الضوئية فور نجاح إجراء المسح الضوئي لآخر صفحة.
- المس **Finish job without further scanning** (إنهاء مهمة دون إجراء مسح ضوئي آخر) في حالة تنشيط إعداد إصلاح انحشار الورق. تنتهي المهمة بمجرد نجاح المسح الضوئي لآخر صفحة، ولكن لا يتم إلغاء المهمة. تنتقل الصفحات التي تم مسحها ضوئيًا بنجاح إلى وجهتها: كوجهة النسخ أو الفاكس أو البريد الإلكتروني أو FTP.
- المس **Restart job** (إعادة تشغيل مهمة) في حالة تنشيط إعداد إصلاح المهمة. يتم مسح الرسالة. تحتوي مهمة المسح الضوئي الجديدة على نفس المعلومات التي بدأت بها المهمة السابقة.

استبدل الماسحة

استبدل الماسحة الخاصة بوحدة الصهر، أو حاول القيام بإجراء أو أكثر مما يلي:

- المس **Continue** (متابعة) لمسح الرسالة ومتابعة الطباعة.
- المس **Ignore** (تجاهل) لمسح الرسالة، ولكن ستعاود الرسالة في الظهور مرة أخرى عند القيام بتشغيل الطابعة في المرة التالية.

استعادة المهام المحجوزة؟

حاول القيام بإجراء أو أكثر من الإجراءات التالية:

- المس **Continue** (متابعة) لاستعادة كافة المهام المحجوزة المخزنة على قرص الطابعة الصلب.
- المس **Do not restore** (عدم الاستعادة) إذا لم ترغب في استعادة أية مهام طباعة.

Scan Document Too Long (مسح ضوئي لمستند طويل جداً)

مهمة المسح الضوئي تتجاوز الحد الأقصى لعدد الصفحات. قم بلمس **Cancel Job** (إلغاء المهمة) لمسح الرسالة.

Scanner ADF Cover Open (غطاء وحدة تغذية المستندات التلقائية للماسحة الضوئية مفتوح)

غطاء وحدة تغذية المستندات التلقائية مفتوح. يتم مسح الرسالة عند إغلاق الغطاء.

غطاء الوصول إلى انحشار الورق في الماسحة الضوئية مفتوح

قم بإغلاق الباب السفلي لوحدة تغذية المستندات التلقائية (ADF) لمسح الرسالة.

إخلاء مساحة على القرص على نحو آمن

تحتاج عملية مسح قرص الطابعة الصلب إلى إجرائها مرة أخرى. يتم مسح الرسالة عند إزالة جميع العوائق.

جار إرسال الصفحة <R>

تقوم الطابعة بإرسال <R> الصفحة من مهمة الفاكس، حيث يشير <R> إلى رقم الصفحة التي يتم إرسالها. انتظر حتى يتم مسح الرسالة.

Serial <x> (تسلسلي <x>)

الطابعة تستخدم اتصال كابل تسلسلي. المنفذ التسلسلي هو ارتباط الاتصال النشط.

Set clock (ضبط الساعة)

لم يتم ضبط الساعة. تظهر هذه الرسالة في حال عدم ظهور أي رسالة أخرى عن حالة الفاكس. وتبقى ظاهرة إلى أن يتم ضبط الساعة.

لم يتم إعداد ملقم SMTP. اتصل بمسئول دعم النظام.

حدث خطأ في ملقم SMTP، أو لم تتم تهيئة ملقم SMTP على النحو الصحيح. المس **Continue** (متابعة) لمسح الرسالة. إذا عادت الرسالة الظهور، فاتصل بمسئول دعم النظام.

لم يتم تخزين بعض المهام المحجوزة

المس **Continue** (متابعة) لحذف المهمة المحددة.

ملاحظة: بعض المهام المحجوزة لم تتم استعادتها. مازالت هذه المهام في القرص الصلب ولا يمكن الوصول إليها.

System busy, preparing resources for job. (النظام مشغول، يتم تحضير الموارد للمهمة.)

ليست كل الموارد المطلوبة للمهمة متوفرة. انتظر حتى يتم مسح الرسالة.

System busy, preparing resources for job. Deleting held job(s). (النظام مشغول، يتم تحضير الموارد للمهمة. جاري حذف المهام المتوقفة.)

ليست كل الموارد المطلوبة للمهمة متوفرة. يتم حذف بعض المهام المتوقفة لإفراغ ذاكرة النظام. انتظر حتى يتم مسح الرسالة.

قرص غير مدعوم

تم تركيب قرص طابعة صلب غير مدعوم. قم بإخراج قرص الطابعة الصلب غير المدعوم، ثم قم بتركيب آخر مدعوم.

جهاز USB غير مدعوم، يرجى إزالته

قم بإزالة جهاز USB الذي لم يتم التعرف عليه.

موزع USB غير مدعوم، يرجى إزالته

قم بإزالة موزع USB الذي لم يتم التعرف عليه.

USB/USB <x>

الطابعة تستخدم اتصال كابل USB. منفذ USB هو ارتباط الاتصال النشط.

Waiting for redial (جاري انتظار إعادة الاتصال)

الطابعة تنتظر إعادة الاتصال برقم الفاكس. انتظر حتى يتم مسح الرسالة.

30 إعادة تعبئة غير صالحة، قم بتغيير الخرطوشة

أزل خرطوشة الطابعة، ثم قم بتركيب خرطوشة أخرى مدعومة.

31 استبدال الخرطوشة المعيبة

قم بإزالة خرطوشة الحبر المعيبة، ثم قم بتركيب خرطوشة أخرى جديدة.

32 الجهاز لا يدعم رقم الجزء الخاص بالخرطوشة

أزل خرطوشة الطابعة، ثم قم بتركيب خرطوشة أخرى مدعومة.

34 الورق قصير

حاول القيام بإجراء أو أكثر من الإجراءات التالية:

- قم بتحميل الورق المناسب أو غيره من الوسائط الخاصة في الدرج الملائم.
- المس **Continue (متابعة)** لمسح الرسالة وطباعة المهمة باستخدام درج ورق مختلف.
- تحقق من موجهاً طول وعرض الدرج، وتأكد من تحميل الورق بطريقة ملائمة في الدرج.
- تحقق من إعدادات "خصائص الطباعة" أو إعدادات مربع حوار "الطباعة" للتأكد من أن مهمة الطباعة تتطلب الحجم والنوع الصحيحين للورق.
- تحقق من صحة إعداد حجم الورق. على سبيل المثال، إذا تم تعيين حجم وحدة التغذية متعددة الأغراض على "عام"، فتأكد من أن الورق كبير بما يكفي لطباعة البيانات عليه.
- قم بإلغاء مهمة الطباعة الحالية.

35 الذاكرة غير كافية لدعم ميزة "حفظ المورد"

حاول القيام بإجراء أو أكثر من الإجراءات التالية:

- المس **Continue (متابعة)** لتعطيل "حفظ المورد" ومتابعة الطباعة.
- لتمكين "حفظ المورد" بعد استلام هذه الرسالة، تأكد من تعيين وحدات ذاكرة التخزين المؤقت الموصلة بالطابعة على "تلقائي"، ثم اخرج من القوائم لتنشيط تغييرات وحدات ذاكرة التخزين المؤقت الموصلة بالطابعة. عند ظهور **Ready (جاهز)**، قم بتمكين "حفظ المورد".
- قم بتركيب ذاكرة إضافية.

37 الذاكرة غير كافية لترتيب مهمة

حاول القيام بإجراء أو أكثر من الإجراءات التالية:

- المس **Continue (متابعة)** لطباعة جزء من المهمة المخزنة بالفعل وبدء ترتيب بقية مهمة الطباعة.
- قم بإلغاء مهمة الطباعة الحالية.

37 الذاكرة غير كافية لعملية إلغاء تجزئة ذاكرة فلاش

حاول القيام بإجراء أو أكثر من الإجراءات التالية:

- المس **Continue (متابعة)** لإيقاف عملية إلغاء التجزئة ومتابعة الطباعة.
- قم بحذف الخطوط ووحدات الماكرو والبيانات الأخرى في ذاكرة الطابعة.
- قم بتركيب ذاكرة طابعة إضافية.

37 الذاكرة غير كافية، لذا تم حذف بعض "المهام المحجوزة"

حذفت الطابعة بعض المهام المحجوزة لمعالجة المهام الحالية.

المس **Continue (متابعة)** لمسح الرسالة.

37 الذاكرة غير كافية، لذا تتعذر استعادة بعض المهام المحجوزة

تعذر على الطابعة استعادة بعض أو كل المهام السرية أو المتوقفة على قرص الطابعة الصلب.

المس **Continue (متابعة)** لمسح الرسالة.

38 الذاكرة ممتلئة

حاول القيام بإجراء أو أكثر من الإجراءات التالية:

- المس **Continue** (متابعة) لمسح الرسالة.
- قم بإلغاء مهمة الطباعة الحالية.
- قم بتركيب ذاكرة طباعة إضافية.

39 صفحة معقدة، قد لا تتم طباعة بعض البيانات

حاول القيام بإجراء أو أكثر من الإجراءات التالية:

- المس **Continue** (متابعة) لمسح الرسالة ومتابعة الطباعة.
- قم بإلغاء مهمة الطباعة الحالية.
- قم بتركيب ذاكرة طباعة إضافية.

عدم تطابق منطقة الخرطوشة 42.xy

قم بتركيب خرطوشة طباعة ذات رقم يطابق رقم منطقة الطباعة. يشير x إلى القيمة المعطاة لمنطقة الطباعة. بينما يشير y إلى قيمة منطقة الخرطوشة. يمكن أن يكون x و y القيم التالية:

1	الولايات المتحدة
2	أوروبا والشرق الأوسط وإفريقيا
3	آسيا
4	أمريكا اللاتينية
9	منطقة غير صالحة

50 خطأ في الخط PPDS

حاول القيام بإجراء أو أكثر من الإجراءات التالية:

- المس **Continue** (متابعة) لمسح الرسالة ومتابعة الطباعة.
- تعذر على الطباعة إيجاد الخط المطلوب. من قائمة PPDS، حدد **Best Fit** (أفضل احتواء)، ثم حدد **On** (تشغيل). ستجد الطباعة خطأ مماثلاً وتقوم بإعادة تهيئة النص المتأثر.
- قم بإلغاء مهمة الطباعة الحالية.

51 تم اكتشاف ذاكرة فلاش معيبة

حاول القيام بإجراء أو أكثر من الإجراءات التالية:

- المس **Continue** (متابعة) لمسح الرسالة ومتابعة الطباعة.
- قم بإلغاء مهمة الطباعة الحالية.

52 مساحة فارغة غير كافية في ذاكرة فلاش للموارد

حاول القيام بإجراء أو أكثر من الإجراءات التالية:

- المس **Continue** (متابعة) لمسح الرسالة ومتابعة الطباعة.
- يتم حذف الخطوط ووحدات الماكرو التي لم يتم تخزينها مسبقاً في ذاكرة فلاش.
- قم بحذف الخطوط ووحدات الماكرو والبيانات الأخرى المخزنة في ذاكرة فلاش.
- قم بالترقية إلى بطاقة ذاكرة فلاش بسعة أكبر.

53 تم اكتشاف ذاكرة فلاش غير مهياًة

حاول القيام بإجراء أو أكثر من الإجراءات التالية:

- المس **Continue** (متابعة) لإيقاف عملية إلغاء التجزئة ومتابعة الطباعة.
- قم بتهيئة ذاكرة فلاش. إذا ظلت رسالة الخطأ، فقد تكون ذاكرة فلاش معيبة وتحتاج للاستبدال.

54 خطأ في برنامج شبكة الاتصال <x>

<x> هو رقم اتصال شبكة الاتصال.

حاول القيام بإجراء أو أكثر من الإجراءات التالية:

- المس **Continue** (متابعة) لمتابعة الطباعة.
- أوقف تشغيل الطابعة ثم أعد تشغيلها لإعادة تعيين الطابعة.
- قم بترقية (ذاكرة فلاش) برنامج الشبكة الثابت في الطابعة أو ملقم الطابعة.

54 خطأ في الوحدة الاختيارية التسلسلية <x>

<x> هو رقم الوحدة الاختيارية التسلسلية.

حاول القيام بإجراء أو أكثر من الإجراءات التالية:

- تأكد من اتصال الكابل التسلسلي بصورة صحيحة وأنه ملائم للمنفذ التسلسلي.
- تحقق من تعيين معلمات الواجهة التسلسلية (البروتوكول والباود والتمائل ووحدات البت الخاصة بالبيانات) بطريقة صحيحة على الطابعة والكمبيوتر المضيف.
- المس **Continue** (متابعة) لمتابعة الطباعة.
- قم بإيقاف تشغيل الطابعة ثم أعد تشغيلها مرة أخرى لإعادة تعيين الطابعة.

54 خطأ في برنامج شبكة الاتصال القياسية

حاول القيام بإجراء أو أكثر من الإجراءات التالية:

- المس **Continue** (متابعة) لمتابعة الطباعة.
- أوقف تشغيل الطابعة ثم أعد تشغيلها لإعادة تعيين الطابعة.
- قم بترقية (ذاكرة فلاش) برنامج الشبكة الثابت في الطابعة أو ملقم الطابعة.

55 هناك وحدة اختيارية غير مدعومة في الفتحة <x>

<x> عبارة عن فتحة في لوحة نظام الطابعة.

حاول القيام بإجراء أو أكثر من الإجراءات التالية:

- 1 قم بإيقاف تشغيل الطابعة.
- 2 افصل سلك التيار الكهربائي عن مأخذ التيار الكهربائي بالحائط.
- 3 قم بإزالة البطاقة الاختيارية غير المدعومة من لوحة نظام الطابعة.
- 4 قم بتوصيل سلك التيار الكهربائي بمأخذ للتيار موصل أرضيًا بطريقة صحيحة.
- 5 أعد تشغيل الطابعة مرة أخرى.

56 المنفذ المتوازي <x> معطل

<x> هو رقم المنفذ المتوازي.

حاول القيام بإجراء أو أكثر من الإجراءات التالية:

- المس **Continue (متابعة)** لمسح الرسالة.
- تتجاهل الطابعة أي بيانات يتم تلقيها عبر المنفذ المتوازي.
- تأكد من عدم تعيين عنصر قائمة "ذاكرة التخزين المؤقت المتوازية" على "تعطيل".

56 المنفذ التسلسلي <x> معطل

<x> هو رقم المنفذ التسلسلي.

حاول القيام بإجراء أو أكثر من الإجراءات التالية:

- المس **Continue (متابعة)** لمسح الرسالة.
- تتجاهل الطابعة أية بيانات يتم تلقيها عبر المنفذ التسلسلي.
- تأكد من عدم تعيين عنصر قائمة "ذاكرة التخزين المؤقت التسلسلي" على "تعطيل".

56 المنفذ المتوازي القياسي معطل

حاول القيام بإجراء أو أكثر من الإجراءات التالية:

- المس **Continue (متابعة)** لمسح الرسالة.
- تتجاهل الطابعة أي بيانات يتم تلقيها عبر المنفذ المتوازي.
- تأكد من عدم تعيين عنصر قائمة "ذاكرة التخزين المؤقت المتوازية" على "تعطيل".

56 منفذ USB القياسي معطل

حاول القيام بإجراء أو أكثر من الإجراءات التالية:

- المس **Continue (متابعة)** لمسح الرسالة.
- تتجاهل الطابعة أية بيانات يتم تلقيها عبر منفذ USB.
- تأكد من عدم تعيين عنصر قائمة "ذاكرة التخزين المؤقت لـ USB" في قائمة USB على تعطيل.

56 منفذ USB رقم <x> معطل

<x> هو رقم منفذ USB.

حاول القيام بإجراء أو أكثر من الإجراءات التالية:

- المس **Continue** (متابعة) لمسح الرسالة.
- تتجاهل الطابعة أية بيانات يتم تلقيها عبر منفذ USB.
- تأكد من عدم تعيين عنصر قائمة "ذاكرة التخزين المؤقت لـ USB" في قائمة USB على تعطيل.

57 تغيير التهيئة، تعذر استعادة المهام المحجوزة

منذ أن تم تخزين المهام على قرص الطابعة الصلب، طرأ تغيير على شيء ما في الطابعة مما تسبب في إلغاء المهام المحجوزة. وتشمل هذه التغييرات الممكنة ما يلي:

- إجراء تحديث للبرنامج الثابت الخاص بالطابعة.
 - إزالة الوحدات الاختيارية الخاصة بإدخال الورق أو إخراجه أو الطباعة على الوجهين واللازمة لمهمة الطباعة.
 - القيام بإنشاء مهمة الطباعة باستخدام بيانات من أحد الأجهزة في منفذ USB ولكن لم يعد الجهاز موجوداً في المنفذ.
 - احتواء قرص الطابعة الصلب على مهام تم تخزينها أثناء تركيبه في طراز طابعة مختلف.
- المس **Continue** (متابعة) لمسح الرسالة.

58 تم تركيب عدد كبير جداً من الحاويات

- 1 قم بإيقاف تشغيل الطابعة.
- 2 افصل سلك التيار الكهربائي عن مأخذ التيار الكهربائي بالحائط.
- 3 قم بإخراج الحاويات الإضافية.
- 4 قم بتوصيل سلك التيار الكهربائي بمأخذ للتيار موصل أرضياً بطريقة صحيحة.
- 5 أعد تشغيل الطابعة مرة أخرى.

58 تم تركيب العديد من الأقراص

- 1 قم بإيقاف تشغيل الطابعة.
- 2 افصل سلك التيار الكهربائي عن مأخذ التيار الكهربائي بالحائط.
- 3 قم بإزالة الأقراص الإضافية.
- 4 قم بتوصيل سلك التيار الكهربائي بمأخذ للتيار موصل أرضياً بطريقة صحيحة.
- 5 أعد تشغيل الطابعة مرة أخرى.

58 تم تركيب وحدات ذاكرة فلاش كثيرة للغاية

- 1 قم بإيقاف تشغيل الطابعة.
- 2 افصل سلك التيار الكهربائي عن مأخذ التيار الكهربائي بالحائط.
- 3 قم بإزالة ذاكرة فلاش الزائدة.

- 4 قم بتوصيل سلك التيار الكهربائي بمأخذ للتيار موصل أرضيًا بطريقة صحيحة.
- 5 أعد تشغيل الطابعة مرة أخرى.

58 تم تركيب عدد كبير جدًا من الأدراج

- 1 قم بإيقاف تشغيل الطابعة.
- 2 افصل سلك التيار الكهربائي عن مأخذ التيار الكهربائي بالحائط.
- 3 قم بإزالة الأدراج الإضافية.
- 4 قم بتوصيل سلك التيار الكهربائي بمأخذ للتيار موصل أرضيًا بطريقة صحيحة.
- 5 أعد تشغيل الطابعة مرة أخرى.

59 وحدة تغذية أظرف غير متوافقة

- حاول القيام بإجراء أو أكثر من الإجراءات التالية:
- أخرج وحدة تغذية الأظرف.
 - المس **Continue (متابعة)** لمسح الرسالة ومتابعة الطابعة دون استخدام وحدة تغذية الأظرف.

59 حاوية الإخراج <x> غير متوافقة

- حاول القيام بإجراء أو أكثر من الإجراءات التالية:
- أخرج حاوية الإخراج المحددة.
 - المس **Continue (متابعة)** لمسح الرسالة ومتابعة الطابعة دون استخدام حاوية الإخراج المحددة.

59 الدرج <x> غير متوافق

- حاول القيام بإجراء أو أكثر من الإجراءات التالية:
- قم بإخراج الدرج المحدد.
 - المس **Continue (متابعة)** لمسح الرسالة ومتابعة الطابعة دون استخدام الدرج المحدد.

61 قم بإخراج القرص المعيب

- حاول القيام بإجراء أو أكثر من الإجراءات التالية:
- المس **Continue (متابعة)** لمسح الرسالة ومتابعة الطابعة.
 - قم بتركيب قرص طابعة صلب مختلفًا قبل إجراء أية عمليات تتطلب قرص طابعة صلب.

62 القرص ممتلئ

- حاول القيام بإجراء أو أكثر من الإجراءات التالية:
- المس **Continue (متابعة)** لمسح الرسالة ومتابعة المعالجة.
 - قم بحذف الخطوط ووحدات الماكرو والبيانات الأخرى المخزنة على قرص الطابعة الصلب.
 - قم بتركيب قرص طابعة أكبر.

63 قرص غير مهياً

حاول القيام بإجراء أو أكثر من الإجراءات التالية:

- المس **Continue** (متابعة) لمسح الرسالة ومتابعة الطباعة.
- قم بتهيئة القرص الصلب الخاص بالطباعة.

في حالة بقاء رسالة الخطأ، قد يكون القرص الصلب معيَّباً ويحتاج إلى استبداله.

80 يلزم إجراء صيانة بصفة دورية

تحتاج الطباعة إلى إخضاعها للصيانة بصفة دورية. اطلب مجموعة أدوات الصيانة والتي تحتوي على كافة العناصر اللازمة لاستبدال بكرات الالتقاط وأسطوانة الشحن وبكرة النقل ووحدة الصهر.

88 انخفاض مستوى الحبر بالخرطوشة

انخفاض مستوى مسحوق الحبر. استبدل خرطوشة الطباعة، ثم المس **Continue** (متابعة) لمسح الرسالة ومتابعة الطباعة.

yy.88 أوشك مستوى الحبر بالخرطوشة على الانخفاض

مستوى مسحوق الحبر منخفض. استبدل خرطوشة الطباعة، ثم المس **Continue** (متابعة) لمسح الرسالة ومتابعة الطباعة.

yy.88 استبدل خرطوشة مسحوق الحبر

خرطوشة الطباعة فارغة.

1 استبدل خرطوشة الطباعة.

2 المس **Continue** (متابعة) لمسح الرسالة.

YY.282 انحشار الورق في المناطق من 200 إلى YY.282

1 قم بتنظيف مسار الورق.

2 المس **Continue** (متابعة) لمتابعة الطباعة.

انحشار الورق في المنطقة 283

1 تخلص من الانحشار الموجود بمنطقة (مناطق) وحدة التدبيس المحددة.

2 المس **Continue** (متابعة) لمتابعة الطباعة.

انحشار الورق في الماسحة الضوئية في المناطق من 290 إلى yy.294

قم بإخراج كافة المستندات الأصلية من الماسحة الضوئية.

293 قم بإعادة وضع جميع المستندات الأصلية في حالة إعادة بدء المهمة.

تم توجيه أمر إلى الماسحة الضوئية لإجراء مسح ضوئي باستخدام وحدة تغذية المستندات التلقائية (ADF) لكن لا يوجد ورق في وحدة تغذية المستندات التلقائية (ADF). قم بتحميل الورق في وحدة تغذية المستندات التلقائية (ADF).

التعرف على رسائل الطباعة

حاول القيام بإجراء أو أكثر من الإجراءات التالية:

- المس **Continue (متابعة)** في حالة عدم وجود مهمة مسح ضوئي نشطة عند ظهور رسالة العناية. يؤدي ذلك إلى مسح الرسالة.
- المس **Cancel Job (إلغاء المهمة)** في حالة معالجة مهمة نسخ ضوئي أثناء ظهور رسالة العناية. يؤدي ذلك إلى إلغاء المهمة ومسح الرسالة.
- المس **Scan from Automatic Document Feeder (مسح ضوئي من وحدة تغذية المستندات التلقائية)** في حالة تنشيط ميزة إصلاح انحشار الورق. يتم استئناف المسح الضوئي من وحدة تغذية المستندات التلقائية (ADF) مباشرة بعد آخر صفحة تم مسحها ضوئيًا بنجاح.
- المس **Scan from flatbed (مسح ضوئي من سطح زجاج الماسحة الضوئية)** في حالة تنشيط ميزة إصلاح انحشار الورق. يتم استئناف المسح الضوئي من سطح زجاج الماسحة الضوئية مباشرة بعد آخر صفحة تم مسحها ضوئيًا بنجاح.
- المس **Finish job (إنهاء المهمة)** دون إجراء مزيد من المسح الضوئي في حالة تنشيط ميزة إصلاح انحشار الورق. تنتهي المهمة عند آخر صفحة تم مسحها ضوئيًا بنجاح، لكن لا يتم إلغاء المهمة. تذهب الصفحات الممسوحة ضوئيًا بنجاح إلى وجهتها: النسخ أو الفاكس أو البريد الإلكتروني أو FTP.
- المس **Restart job (إعادة بدء المهمة)** في حالة تنشيط ميزة إصلاح انحشار الورق والقدرة على إعادة بدء المهمة. يتم مسح الرسالة. تبدأ مهمة مسح ضوئي جديدة تحتوي على نفس معلومات المهمة السابقة.

293.02 غطاء سطح زجاج الماسحة الضوئية مفتوح

أغلق غطاء الماسحة الضوئية.

الماسحة الضوئية معطلة في المنطقة 840.01

تدل هذه الرسالة على أنه قد تم تعطيل الماسحة الضوئية من قبل الشخص المسئول عن دعم النظام.

841-846 خطأ في الماسحة الضوئية يتطلب إجراء صيانة

- 1 قم بإيقاف تشغيل الطابعة.
 - 2 افصل سلك التيار الكهربائي عن مأخذ التيار الكهربائي بالحائط.
 - 3 افحص جميع توصيلات الكابلات.
 - 4 قم بتوصيل سلك التيار الكهربائي بمأخذ للتيار موصل أرضيًا بطريقة صحيحة.
 - 5 أعد تشغيل الطابعة مرة أخرى.
- في حالة ظهور رسالة الصيانة مرة أخرى، اتصل بـ "مركز دعم العملاء" وأبلغهم بهذه الرسالة.

900-999 <message> Service (الصيانة)

- 1 قم بإيقاف تشغيل الطابعة.
 - 2 قم بفصل سلك التيار الكهربائي من مأخذ التيار الكهربائي بالحائط.
 - 3 افحص جميع توصيلات الكابلات.
 - 4 قم بتوصيل سلك التيار في مأخذ للتيار موصل أرضيًا بالطريقة الصحيحة.
 - 5 قم بتشغيل الطابعة مرة أخرى.
- إذا تم عرض رسالة الصيانة مرة أخرى، اتصل بدعم العملاء، وقم بالإبلاغ عن الرسالة.

1565 خطأ المحاكاة، قم بتحميل خيار المحاكاة

تمسح الطابعة الرسائل تلقائيًا في غضون 30 ثانية ومن ثم تعمل على تعطيل برنامج محاكاة التنزيل على بطاقة البرنامج الثابت.

التعرف على رسائل الطابعة

صيانة الطابعة

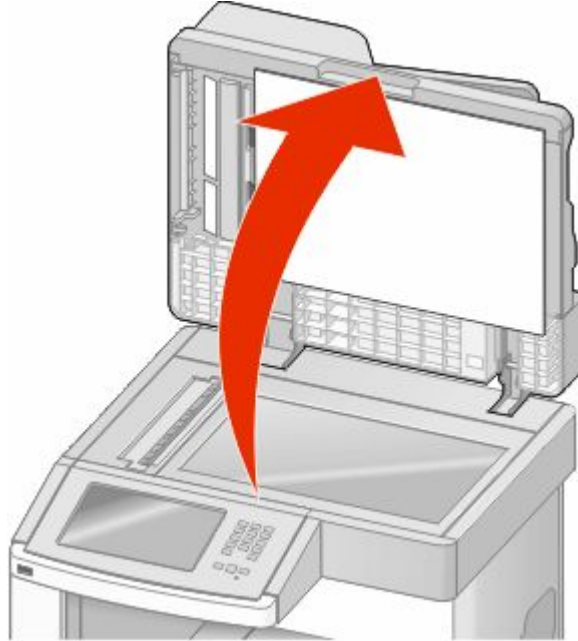
يلزم إجراء مهام معينة بشكل دوري للحفاظ على جودة الطباعة المثلى.

تنظيف الجزء الخارجي للطابعة

- 1 تأكد من إيقاف تشغيل الطابعة وفصلها عن مأخذ التيار الكهربائي بالحائط.
- ⚠ تنبيه - خطر التعرض لصدمة كهربائية: لتجنب خطر التعرض لصدمة كهربائية عند تنظيف الجزء الخارجي من الطابعة، افصل سلك التيار من مأخذ التيار الكهربائي بالحائط وافصل جميع الكابلات المتصلة بالطابعة قبل الشروع في عملية التنظيف.
- 2 قم بإزالة الورق من حاوية الإخراج القياسية.
- 3 بلل قطعة نظيفة من القماش الخالي من الوبر بالماء.
- تحذير - تلف محتمل: لا تستخدم مواد التنظيف المنزلية، حيث إنها قد تتسبب في إلحاق الأضرار بالسطح الخارجي للطابعة.
- 4 امسح السطح الخارجي فقط للطابعة مع التأكد من أن تلك العملية تشمل حاوية الإخراج القياسية.
- تحذير - تلف محتمل: قد يتسبب استخدام قطعة قماش مبللة لتنظيف الجزء الداخلي في إلحاق الأضرار بالطابعة.
- 5 تأكد من جفاف دعامة الورق وحاوية الإخراج القياسية قبل البدء في مهمة طباعة جديدة.

تنظيف زجاج الماسحة الضوئية

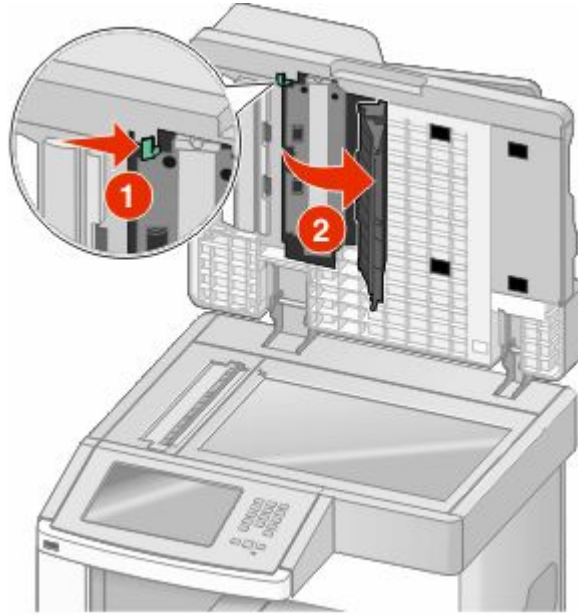
- قم بتنظيف زجاج الماسحة الضوئية إذا ما واجهتك مشاكل تتعلق بجودة الطباعة، مثل ظهور خطوط على النسخ المطبوعة أو الممسوحة ضوئيًا.
- 1 بلل قطعة ناعمة من القماش الخالي من الوبر أو فوطة ورقية بقليل من الماء.
 - 2 افتح غطاء الماسحة الضوئية.



- 3 امسح زجاج الماسحة الضوئية حتى يصبح نظيفًا وجافًا.

4 امسح الجانب السفلي الأبيض من غطاء الماسحة الضوئية حتى يصبح نظيفًا وجافًا.

5 افتح الباب السفلي لوحدة تغذية المستندات التلقائية (ADF).



6 امسح زجاج الماسحة الضوئية لوحدة تغذية المستندات التلقائية تحت باب وحدة تغذية المستندات التلقائية (ADF).

7 أغلق الباب السفلي لوحدة تغذية المستندات التلقائية (ADF).

8 امسح زجاج الماسحة الضوئية والمواد الداعمة بتحريك قطعة القماش أو المناديل الورقية من جانب إلى آخر.

9 أغلق غطاء الماسحة الضوئية.

ضبط محاذاة الماسحة الضوئية

محاذاة الماسحة الضوئية عبارة عن عملية لمحاذاة منطقة المسح الضوئي مع موضع الورق. لضبط محاذاة الماسحة الضوئية يدويًا:

1 قم بإيقاف تشغيل الطابعة.

2 قم بتنظيف زجاج الماسحة الضوئية والمواد الداعمة.

3 اضغط باستمرار على **2** و **6** بينما تقوم بتشغيل الطابعة.

4 قم بتحريك الأزرار عندما تظهر الشاشة المشتملة على شريط التقدم.

تقوم الطابعة بإجراء سلسلة تشغيل، ثم تظهر شاشة قائمة "التهيئة".

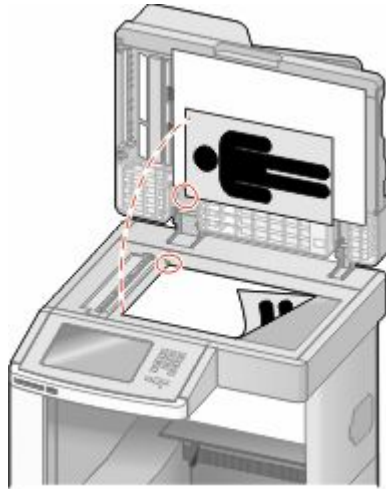
5 المس سهم لأسفل حتى ظهور **Scanner Manual Registration** (محاذاة الماسحة الضوئية يدويًا).

6 المس **Scanner Manual Registration** (محاذاة الماسحة الضوئية يدويًا).

7 المس **Print Quick Test** (طباعة صفحة اختبار سريع) لطباعة صفحة المحاذاة.

8 اختر قسمًا لمحاذاة الماسحة الضوئية.

لمحاذاة زجاج الماسحة الضوئية (سطح زجاج الماسحة الضوئية):
أ ضع صفحة "الاختبار السريع" على زجاج الماسحة الضوئية بحيث يكون وجه الصفحة متجهًا لأسفل.



- ب المس **Copy Quick Test** (نسخ صفحة اختبار سريع).
تقوم الماسحة الضوئية بطباعة نسخة من صفحة "الاختبار السريع".
- ج المس **Flatbed** (سطح زجاج الماسحة الضوئية).
د استخدم نسخة صفحة "الاختبار السريع" لضبط إعدادات "الهامش الأيسر" و"الهامش العلوي".
- هـ المس **Submit** (إرسال).
- و المس **Copy Quick Test** (نسخ صفحة اختبار سريع) وقارن النسخة الجديدة بالمستند الأصلي.
كرر خطوات محاذاة سطح زجاج الماسحة الضوئية حتى يتطابق موضع الصفحة في نسخة "صفحة الاختبار السريع" مع المستند الأصلي تمامًا.
لمحاذاة وحدة تغذية المستندات التلقائية (ADF):
أ قم بتنفيذ أحد الإرشادات التالية:
- لمحاذاة الجزء الأمامي من وحدة تغذية المستندات التلقائية (ADF): ضع صفحة "الاختبار السريع" بحيث يكون وجهها متجهًا لأعلى، مع البدء أولاً بإدخال الحافة القصيرة في وحدة تغذية المستندات التلقائية (ADF).
 - لمحاذاة الجزء الخلفي من وحدة تغذية المستندات التلقائية (ADF): ضع صفحة "الاختبار السريع" بحيث يكون وجهها متجهًا لأسفل، مع البدء أولاً بإدخال الحافة القصيرة في وحدة تغذية المستندات التلقائية (ADF).
- ب المس **Copy Quick Test** (نسخ صفحة اختبار سريع).
تقوم الماسحة الضوئية بطباعة نسخة من صفحة "الاختبار السريع".
- ج المس **ADF Front** (الجزء الأمامي من وحدة تغذية المستندات التلقائية) أو **ADF Back** (الجزء الخلفي من وحدة تغذية المستندات التلقائية).
- د استخدم نسخة صفحة "الاختبار السريع" لضبط إعدادات "الضبط الأفقي" و"الهامش العلوي".
- هـ المس **Submit** (إرسال).
- و المس **Copy Quick Test** (نسخ صفحة اختبار سريع) وقارن النسخة الجديدة بالمستند الأصلي.
كرر خطوات محاذاة وحدة تغذية المستندات التلقائية (ADF) حتى يتطابق موضع الصفحة في نسخة "صفحة الاختبار السريع" مع المستند الأصلي تمامًا.
- 9 المس **Back** (رجوع).
- 10 المس **Exit Configuration** (خروج من التهيئة).

تخزين مستلزمات الطباعة

اختر منطقة تخزين باردة ونظيفة لمستلزمات الطباعة الخاصة بالطابعة. قم بتخزين مستلزمات الطباعة في عبواتها الأصلية بحيث يكون جانبها الأيمن لأعلى، وذلك إلى أن تحتاج إلى استخدامها.

يجب عدم تعريض مستلزمات الطباعة لما يلي:

- ضوء الشمس المباشر
- درجة حرارة تزيد عن 35 درجة مئوية (95 فهرنهايت)
- الرطوبة العالية (أعلى من 80%)
- الهواء المالح
- الغازات المسببة للتآكل
- الغبار الثقيل

توفير مستلزمات الطباعة

هناك بعض الإعدادات التي يمكنك تغييرها من لوحة تحكم الطابعة والتي تساعدك على توفير مسحوق الحبر والورق. لمزيد من المعلومات، انظر "قائمة مستلزمات الطباعة" و"قائمة الجودة" و"قائمة الإنهاء".

إذا كنت بحاجة إلى طباعة عدة نسخ، فيمكنك توفير مستلزمات الطباعة عن طريق طباعة النسخة الأولى ومراجعتها لمعرفة مدى دقتها قبل طباعة النسخ المتبقية.

فحص حالة مستلزمات الطباعة

تظهر رسالة على شاشة العرض عند الحاجة إلى استبدال أحد عناصر مستلزمات الطباعة أو في حالة طلب الصيانة.

فحص حالة مستلزمات الطباعة من لوحة تحكم الطابعة

- 1 تأكد من تشغيل الطابعة وظهور الرسالة **Ready** (جاهزة).
 - 2 في الشاشة الرئيسية، المس **Status/Supplies** (الحالة/مستلزمات الطباعة).
- ملاحظة: في حالة عدم وجود **Status/Supplies** (الحالة/مستلزمات الطباعة) في الشاشة الرئيسية، اطبع صفحة إعدادات القوائم لمراجعة حالة مستلزمات الطباعة.

فحص حالة مستلزمات الطباعة من كمبيوتر يعمل على شبكة اتصال

- ملاحظة: يجب أن يكون الكمبيوتر متصلاً بنفس شبكة الاتصال المتصلة بها الطابعة.
- 1 اكتب عنوان IP الخاص بالطابعة في حقل العنوان بمتصفح الويب لديك.
- ملاحظة: في حالة عدم معرفة عنوان IP الخاص بالطابعة، قم بطباعة صفحة إعدادات شبكة اتصال وابحث عن عنوان IP في القسم الخاص بـ TCP/IP.
- 2 انقر فوق **Device Status** (حالة الجهاز). تظهر صفحة "حالة الجهاز" عارضة ملخص لمستويات مستلزمات الطباعة.

طلب شراء مستلزمات الطباعة

لطلب شراء مستلزمات الطباعة اتصل بالمكان الذي اشترت منه الطباعة.

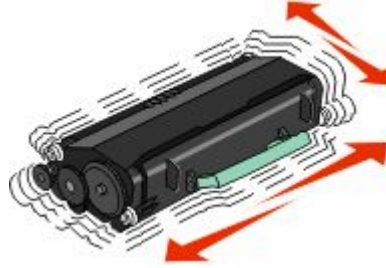
ملاحظة: تفترض كافة تقديرات العمر الافتراضي للطابعة إجراء الطباعة على ورق عادي بحجم letter أو A4.

طلب شراء خرطيش الطباعة

عند ظهور الرسالة **Cartridge low 88** (انخفاض مستوى الحبر بالخرطوشة) أو عندما تصبح الطباعة باهتة:

1 قم بإزالة خرطوشة الطباعة.

2 قم برج الخرطوشة بقوة عدة مرات من جانب إلى جانب ومن الأمام إلى الخلف لإعادة توزيع مسحوق الحبر.



3 قم بإعادة إدخال الخرطوشة وتابع الطباعة.

ملاحظة: كرر هذا الإجراء عدة مرات إلى أن تظل النسخ المطبوعة باهتة، ثم استبدل الخرطوشة.

نقل الطباعة

قبل نقل الطباعة

⚠ تنبيه - احتمال التعرض للإصابة: يزيد وزن الطباعة عن 18 كيلوجراماً (40 رطلاً) وتحتاج إلى شخصين مدربين أو أكثر لنقلها بأمان.



⚠ تنبيه - احتمال التعرض للإصابة: قبل القيام بنقل الطباعة، اتبع الإرشادات التالية للحيلولة دون حدوث إصابة شخصية أو تلف الطباعة:

- قم بإيقاف تشغيل الطباعة باستخدام مفتاح التشغيل، ثم قم بفصل سلك التيار من مأخذ الحائط.
- افصل جميع الأسلاك والكابلات عن الطباعة قبل القيام بنقل الطباعة.

- ارفع الطابعة عن الدرج الاختياري وضعها جانبًا، بدلاً من محاولة رفع الدرج والطابعة في آن واحد.

ملاحظات:

- قم بإزالة جميع الوحدات الاختيارية المرفقة بالطابعة قبل نقل الطابعة.
- استخدم المقابض الموجودة على جانبي الطابعة لرفعها عن الدرج الاختياري.
- تحذير - تلف محتمل: لا يغطي ضمان الطابعة التلف الناتج عن نقل الطابعة بشكل غير ملائم.

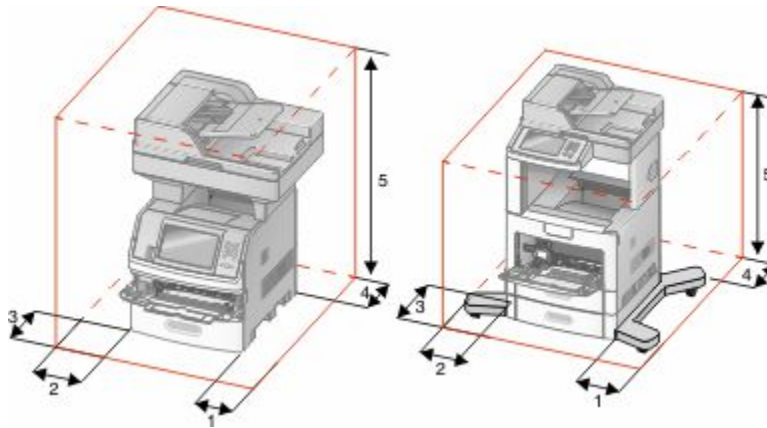
تحريك الطابعة إلى موضع آخر.

يمكن تحريك الطابعة والملحقات الاختيارية على نحو آمن إلى موضع آخر باتباع هذه الإجراءات الوقائية:

- لا بد أن تكون العربة المستخدمة لتحريك الطابعة بها سطح قادر على دعم مساحة قاعدة الطابعة بالكامل. لا بد أن يكون للعربة المستخدمة لتحريك الملحقات الاختيارية سطح قادر على دعم أبعاد الملحقات الاختيارية.
- احتفظ بالطابعة في وضع قائم.
- تجنب عمليات التحريك الشديدة.

وضع الطابعة في مكان جديد

اترك المساحات التالية الموصى بها حول الطابعة:



1	الجانب الأيمن	20 سم (8 بوصات)
2	الجانب الأيسر	31 سم (12 بوصة)
3	الجزء الأمامي	51 سم (20 بوصة)
4	الجزء الخلفي	20 سم (8 بوصات)
5	أعلى	31 سم (12 بوصة)

شحن الطابعة

عند شحن الطابعة، استخدم الغلاف الأصلي أو اتصل بموقع الشراء للحصول على عدة الإرسال إلى مكان جديد.

استخدام "ملقم الويب المضمن"

عند تثبيت الطابعة على شبكة اتصال، يكون "ملقم الويب المضمن" متوفرًا للعديد من الوظائف وتشمل:

- عرض الشاشة الافتراضية للوحة تحكم الطابعة
- فحص حالة مستلزمات الطابعة
- تهيئة إعدادات الطابعة
- تهيئة إعدادات شبكة الاتصال
- عرض التقارير

للوصول إلى "ملقم الويب المضمن"، اكتب عنوان IP الخاص بالطابعة في حقل العنوان داخل متصفح الويب لديك.

ملاحظة: إذا كنت لا تعرف عنوان IP الخاص بالطابعة، فقم بطباعة صفحة إعدادات شبكة الاتصال وحدد عنوان IP في القسم TCP/IP.

فحص حالة الجهاز

باستخدام "ملقم الويب المضمن"، يمكنك عرض إعدادات درج الورق ومستوى مسحوق الحبر في خرطوشة الطابعة والنسبة المئوية للعمر الافتراضي المتبقي في مجموعة الصيانة ومقاييس السعة لأجزاء محددة من الطابعة. لعرض حالة الجهاز:

1 اكتب عنوان IP الخاص بالطابعة في حقل العنوان بمتصفح الويب لديك.

ملاحظة: إذا كنت لا تعرف عنوان IP الخاص بالطابعة، فقم بطباعة صفحة إعدادات شبكة الاتصال وحدد عنوان IP في القسم TCP/IP.

2 انقر فوق **Device Status** (حالة الجهاز).

إعداد تنبيهات البريد الإلكتروني

يمكنك جعل الطابعة ترسل لك بريدًا إلكترونيًا عند انخفاض مستوى المستلزمات أو عند الحاجة إلى تغيير الورق أو إضافته أو عند الحاجة إلى إزالة انحشاره.

لإعداد تنبيهات البريد الإلكتروني:

1 اكتب عنوان IP الخاص بالطابعة في حقل العنوان بمتصفح الويب.

ملاحظة: إذا كنت لا تعرف عنوان IP الخاص بالطابعة، فقم بطباعة صفحة إعدادات شبكة الاتصال وحدد عنوان IP في القسم TCP/IP.

2 انقر فوق **Settings** (الإعدادات).

3 أسفل "إعدادات أخرى"، انقر فوق **E-mail Alert Setup** (إعداد تنبيهات البريد الإلكتروني).

4 حدد عناصر الإخطار و اكتب ذلك في عناوين البريد الإلكتروني.

5 انقر فوق **Submit** (إرسال).

ملاحظة: ارجع إلى مسئول دعم النظام لديك لضبط ملقم البريد الإلكتروني.

عرض التقارير



يمكنك عرض بعض التقارير من ملقم الويب المضمن. وتعد هذه التقارير مفيدة عند تقييم حالة الطابعة، وشبكة الاتصال ومستلزمات الطابعة.

لعرض التقارير من طابعة تعمل على شبكة اتصال:

- 1 اكتب عنوان IP الخاص بالطابعة في حقل العنوان بمتصفح الويب.
- 2 انقر فوق **Reports (تقارير)**, ثم انقر فوق نوع التقرير الذي ترغب في عرضه.

ضبط سطوع الشاشة

إذا كانت لديك مشكلة تتعلق بقراءة الشاشة، فيمكن ضبط سطوع شاشة LCD من خلال قائمة "الإعدادات".

- 1 تأكد من تشغيل الطابعة وظهور الرسالة **Ready (جاهزة)**.
- 2 على الشاشة الرئيسية، المس .
- 3 المس **Settings (الإعدادات)**.
- 4 المس **General Settings (إعدادات عامة)**.
- 5 المس السهم لأسفل حتى يظهر الخيار **Screen Brightness (سطوع الشاشة)**.
- 6 المس الأسهم لزيادة أو تقليل درجة السطوع.
- 7 المس **Submit (إرسال)**.
- 8 المس .


ضبط وضع "توفير الطاقة"


تتراوح قيم الإعدادات المتوفرة بين 1-240 دقيقة. إعداد المصنع الافتراضي هو 30 دقيقة. لزيادة أو تقليل عدد الدقائق التي تستغرقها الطابعة قبل الدخول في وضع "توفير الطاقة"، قم بأحد الإجراءات التالية:

استخدام "ملقم الويب المضمن"

- 1 اكتب عنوان IP الخاص بالطابعة في حقل العنوان بمتصفح الويب.
- 2 انقر فوق **Settings (الإعدادات)**, ثم انقر فوق **General Settings (إعدادات عامة)**.
- 3 انقر فوق **Timeouts (مهلات التوقف)**.
- 4 من مربع وضع "توفير الطاقة"، قم بزيادة أو تقليل عدد الدقائق التي ترغب في أن تستغرقها الطابعة في الانتظار قبل الدخول في وضع "توفير الطاقة".
- 5 انقر فوق **Submit (إرسال)**.

استخدام لوحة تحكم الطابعة

- 1 تأكد من تشغيل الطابعة وظهور الرسالة **Ready (جاهزة)**.
- 2 على الشاشة الرئيسية، المس .
- 3 المس **Settings (الإعدادات)**.

- 4 المس **General Settings** (إعدادات عامة).
- 5 المس السهم لأسفل حتى يظهر الخيار **Timeouts** (مهلات التوقف).
- 6 المس **Timeouts** (مهلات التوقف).
- 7 المس السهم الأيسر أو الأيمن المجاور لـ **Power Saver Mode** (وضع توفير الطاقة) لتقليل أو زيادة الوقت الذي تستغرقه الطابعة في الانتظار قبل الدخول في وضع "توفير الطاقة".
تتراوح الإعدادات المتاحة بين 1 - 240 دقيقة.
- 8 المس **Submit** (إرسال).
- 9 المس .

استعادة إعدادات المصنع الافتراضية

في حالة الرغبة في الاحتفاظ بقائمة بإعدادات القوائم الحالية للرجوع إليها مستقبلاً، اطبع صفحة إعدادات القوائم قبل استعادة إعدادات المصنع الافتراضية. لمزيد من المعلومات، انظر "طباعة صفحة إعدادات القوائم" في الصفحة 42.

تحذير - تلف محتمل: يؤدي خيار "استعادة إعدادات المصنع الافتراضية" إلى إعادة معظم إعدادات الطابعة إلى إعداد المصنع الافتراضي الأصلي. ويُستثنى من ذلك إعدادات لغة العرض والرسائل والأحجام المخصصة وقائمة شبكة الاتصال/المنافذ. يتم حذف كافة التنزيلات المخزنة في ذاكرة الوصول العشوائي (رام). ولا تتأثر التنزيلات المخزنة في ذاكرة فلاش أو على قرص الطابعة الصلب.

- 1 تأكد من تشغيل الطابعة وظهور الرسالة **Ready** (جاهزة).
- 2 في الشاشة الرئيسية، المس .
- 3 المس **Settings** (الإعدادات).
- 4 المس **General Settings** (الإعدادات العامة).
- 5 المس السهم لأسفل حتى ظهور **Factory Defaults** (إعدادات المصنع الافتراضية).
- 6 المس السهم الأيسر أو الأيمن حتى ظهور **Restore Now** (استعادة الآن).
- 7 المس **Submit** (إرسال).
- 8 المس .

استكشاف الأخطاء وإصلاحها

حل مشكلات الطابعة الرئيسية

- في حالة وجود مشكلات رئيسية في الطابعة، أو في حالة عدم استجابة الطابعة، تأكد من الآتي:
- اتصال سلك التيار بالطابعة وما إذا كان مأخذ التيار الكهربائي موصل أرضيًا بالطريقة الصحيحة.
 - عدم إيقاف تشغيل مأخذ التيار الكهربائي باستخدام أي مفتاح أو قاطع.
 - عدم توصيل الطابعة بأي وحدة للحماية من الارتفاع المفاجئ للتيار الكهربائي أو مصادر التيار غير المنقطعة أو أسلاك التوصيل الفرعية.
 - عمل كافة المعدات الكهربائية الأخرى المتصلة بمأخذ التيار الكهربائي بالحائط.
 - أن الطابعة قيد التشغيل. فحص مفتاح تشغيل الطابعة.
 - توصيل كابل الطابعة بإحكام بالطابعة وجهاز الكمبيوتر أو ملقم الطابعة أو الوحدات الاختيارية أو أجهزة شبكة الاتصال الأخرى.
 - تركيب جميع الوحدات الاختيارية بشكل صحيح.
 - صحة إعدادات برنامج تشغيل الطابعة.
- بمجرد قيامك بالتحقق من هذه الاحتمالات، قم بإيقاف تشغيل الطابعة وانتظر حوالي 10 ثوان، ثم قم بإعادة تشغيل الطابعة. عادة ما يساعد هذا على إصلاح المشكلة.

شاشة عرض لوحة تحكم الطابعة فارغة أو تعرض الماسات فقط

- فشل الاختبار الذاتي للطابعة. قم بإيقاف تشغيل الطابعة وانتظر حوالي 10 ثوان، ثم قم بإعادة تشغيل الطابعة.
- في حالة عدم ظهور **Ready (جاهزة)**، قم بإيقاف تشغيل الطابعة واتصل بـ "مركز دعم العملاء".

حل مشكلات الطابعة

يتعذر طباعة ملفات PDF متعددة اللغات

تشتمل المستندات على خطوط غير متاحة.

- 1 قم بفتح المستند الذي ترغب في طباعته باستخدام برنامج Adobe Acrobat.
- 2 انقر فوق رمز الطابعة.
- 3 حدد **Print as image** (طباعة كصورة).
- 4 انقر فوق **OK** (موافق).

تظهر رسالة خطأ حول قراءة محرك الأقراص USB

تأكد من دعم محرك الأقراص USB. للحصول على معلومات تتعلق بأجهزة ذاكرة الفلاش المؤقتة USB المختبرة والمعتمدة، اتصل بالمكان الذي اشتريته منه الطابعة.

لا تتم طباعة المهام

إليك بعض الحلول الممكنة. حاول القيام بإجراء أو أكثر من الإجراءات التالية:

تأكد من أن الطابعة جاهزة للطباعة

تأكد من ظهور الرسالة **Ready (جاهزة)** أو **Power Saver (توفير الطاقة)** على الشاشة قبل إرسال مهمة للطباعة.

تحقق من عدم امتلاء حاوية الإخراج القياسية

قم بإزالة الورق من حاوية الإخراج القياسية.

تحقق مما إذا كان درج الورق فارغاً

قم بتحميل الورق في الدرج.

تأكد من تثبيت برنامج الطابعة الصحيح

- تحقق من أنك تستخدم برنامج الطابعة الصحيح.
- إذا كنت تستخدم منفذ USB، فتأكد من أنك تقوم بتشغيل نظام تشغيل مدعوم وأنت تستخدم برنامج طباعة متوافق.

تأكد من تثبيت ملقم الطابعة الداخلي على النحو الصحيح وأنه يعمل

- تأكد من تثبيت ملقم الطابعة الداخلي على النحو الصحيح وأن الطابعة متصلة بشبكة الاتصال.
- قم بطباعة صفحة إعداد شبكة الاتصال، وتأكد من أن الحالة هي "متصلة". إذا كانت الحالة "غير متصلة"، فافحص كابلات شبكة الاتصال، ثم حاول طباعة صفحة إعداد شبكة الاتصال مرة أخرى. اتصل بمسئول دعم النظام لديك للتأكد من عمل شبكة الاتصال بشكل صحيح.

تأكد أنك تستخدم كابل USB أو كابلًا تسلسلياً أو كابل Ethernet موصى به

للحصول على مزيد من المعلومات اتصل بالمكان الذي اشتريت الطابعة منه.

تأكد من إحكام توصيل كابلات الطابعة

افحص توصيلات الكابلات بالطابعة وملقم الطابعة للتأكد من إحكام توصيلها. لمزيد من المعلومات، ارجع إلى مراجع الإعداد المرفقة مع الطابعة.

تعذر طباعة المهام السرية والمتوقفة

إليك بعض الحلول الممكنة. حاول القيام بإجراء أو أكثر من الإجراءات التالية:

مهمة جزئية أو لا توجد مهمة أو طباعة صفحات فارغة

- قد تحتوي مهمة الطباعة على خطأ في التنسيق أو بيانات غير صالحة.
- قم بحذف مهمة الطباعة، ثم قم بطباعتها مرة أخرى.
- بالنسبة لمستندات PDF، قم بإعادة إنشاء مستند PDF ثم قم بطباعته مرة أخرى.

تأكد من وجود ذاكرة كافية بالطابعة.

قم بتحرير ذاكرة إضافية للطابعة من خلال التمرير عبر قائمة المهام المتوقفة وحذف بعض منها.



تستغرق المهمة وقتًا أطول مما هو متوقع لطباعتها

إليك بعض الحلول الممكنة. حاول القيام بإجراء أو أكثر من الإجراءات التالية:

تقليل تعقيد مهمة الطباعة

قم بإزالة عدد الخطوط وأحجامها وعدد الصور وتعقيدها وعدد الصفحات في المهمة.

تغيير إعداد "حماية الصفحة" إلى "إيقاف"

- 1 تأكد من تشغيل الطابعة وظهور الرسالة **Ready** (جاهزة).
- 2 في الشاشة الرئيسية، المس .
- 3 المس **Settings** (الإعدادات).
- 4 المس **General Settings** (الإعدادات العامة).
- 5 المس السهم لأسفل حتى ظهور **Print Recovery** (إصلاح الطباعة).
- 6 المس **Print Recovery** (إصلاح الطباعة).
- 7 المس السهم الأيمن المجاور لـ **Page Protect** (حماية الصفحة) حتى ظهور **Off** (إيقاف).
- 8 المس **Submit** (إرسال).
- 9 المس .

طباعة المهمة من درج غير صحيح أو على ورق غير صحيح.

تحقق من إعداد نوع الورق

تأكد من مطابقة إعداد "نوع الورق" للورق المحمّل في درج الورق .

- 1 من لوحة تحكم الطابعة، تحقق من إعداد "نوع الورق" من قائمة "الورق".
- 2 قبل إرسال المهمة لطباعتها، حدد إعداد النوع الصحيح:
 - بالنسبة لمستخدمي نظام Windows، حدد النوع من "خصائص الطباعة".
 - بالنسبة لمستخدمي نظام Macintosh، حدد النوع من مربع الحوار "طباعة".

طباعة أحرف غير صحيحة

تأكد من عدم وجود الطابعة في وضع "التتبع السداسي العشري".

عند ظهور **Ready Hex** (سداسي عشري جاهز) على الشاشة، عندئذ يجب الخروج من وضع Hex Trace (التتبع السداسي العشري) قبل القيام بطباعة المهمة. قم بإيقاف تشغيل الطابعة ثم إعادة تشغيلها للخروج من وضع Hex Trace (التتبع السداسي العشري).

ميزة ربط الأدرج لا تعمل

إليك بعض الحلول الممكنة. حاول القيام بإجراء أو أكثر من الإجراءات التالية:

قم بتحميل ورق بالحجم والنوع نفسه

- قم بتحميل ورق بالحجم والنوع نفسه في كل درج ترغب في ربطه.
- حرك موجّهات الورق إلى المواضع الصحيحة لحجم الورق المحمل في كل درج.

استخدم إعدادات "حجم الورق" و"نوع الورق" نفسها

- قم بطباعة صفحة إعدادات القائمة وقرّن الإعدادات لكل درج.
- إذا لزم الأمر، قم بضبط الإعدادات من قائمة "حجم/نوع الورق".

ملاحظة: لا تقم وحدة التغذية متعددة الأغراض باستشعار حجم الورق تلقائيًا. يجب أن تقوم بتعيين الحجم من قائمة "حجم/نوع الورق".

المهام الكبيرة غير مرتبة

إليك بعض الحلول الممكنة. حاول القيام بإجراء أو أكثر من الإجراءات التالية:

تأكد من ضبط COLLATE (الترتيب) على ON (تشغيل)

من قائمة Finishing (الإنهاء) أو Print Properties (خصائص الطباعة)، قم بضبط Collate (ترتيب) على On (تشغيل)
ملاحظة: يؤدي ضبط Collation (الترتيب) على Off (إيقاف التشغيل) في البرنامج بتجاوز الإعداد الموجود في Finishing Menu (قائمة الإنهاء).

تقليل تعقيد مهمة الطباعة


قم بتقليل تعقيد مهمة الطباعة من خلال التخلص من عدد وحجم الخطوط وعدد وتعقيد الصور وعدد الصفحات في المهمة.

تأكد من وجود ذاكرة كافية بالطابعة.

قم بإضافة ذاكرة للطابعة أو قرص صلب اختياري.

ظهور فواصل غير متوقعة بالصفحات

قم بزيادة قيمة "مهلة انتظار الطباعة"

- 1 تأكد من تشغيل الطابعة وظهور الرسالة **Ready** (جاهزة).
- 2 في الشاشة الرئيسية، المس .
- 3 المس **Settings** (الإعدادات).
- 4 المس **General Settings** (الإعدادات العامة).
- 5 المس السهم لأسفل حتى ظهور **Timeouts** (مهلات التوقف).
- 6 المس **Timeouts** (مهلات التوقف).
- 7 المس السهم الأيسر أو الأيمن المجاور لـ **Print Timeout** (مهلة انتظار الطباعة) حتى ظهور القيمة المطلوبة.

8 المس Submit (إرسال).

9 المس .

حل مشكلات النسخ

الناسخة لا تستجيب

إليك بعض الحلول الممكنة. حاول القيام بإجراء أو أكثر من الإجراءات التالية:

تحقق من ظهور رسائل خطأ على الشاشة

امسح أي رسائل خطأ.

أفحص مصدر التيار

تأكد من توصيل الطابعة بمصدر التيار الكهربائي وتشغيلها وظهور الرسالة **Ready** (جاهزة).

وحدة الماسحة الضوئية لا تغلق

تأكد من عدم وجود عوائق:

- 1 ارفع وحدة الماسحة الضوئية.
- 2 قم بإزالة أي عائق يسبب بقاء وحدة الماسحة الضوئية مفتوحة.
- 3 أنزل وحدة الماسحة الضوئية.

جودة النسخ رديئة

هذه بعض الأمثلة على جودة النسخ الرديئة:

- صفحات فارغة
- نمط رقعة شطرنج
- رسومات أو صور مشوهة
- أحرف ناقصة
- طباعة باهتة
- طباعة داكنة
- أسطر منحرفة
- تلطخات حبر
- خطوط
- أحرف غير متوقعة
- أسطر بيضاء في الطباعة

إليك بعض الحلول الممكنة. حاول القيام بإجراء أو أكثر من الإجراءات التالية:

تحقق من ظهور رسائل خطأ على الشاشة

امسح أي رسائل خطأ.

قد يكون مستوى مسحوق الحبر منخفضاً

عند ظهور الرسالة **Cartridge low 88** (انخفاض مستوى الحبر بالخرطوشة) أو عندما تصبح الطباعة باهتة، استبدل خرطوشة الطباعة.

قد يكون زجاج الماسحة الضوئية متسخاً

امسح زجاج الماسحة الضوئية بقطعة نظيفة ومبللة من القماش الخالي من الوبر. لمزيد من المعلومات، انظر "تنظيف زجاج الماسحة الضوئية" في الصفحة 242.

النسخة فاتحة للغاية أو قاتمة للغاية

اضبط كثافة النسخة.

افحص جودة المستند الأصلي

تأكد أن جودة المستند الأصلي مرضية.

افحص وضع المستند

تأكد من تحميل المستند أو الصورة الفوتوغرافية على زجاج الماسحة الضوئية في الركن الأيسر العلوي بحيث يكون الوجه لأسفل.

ظهور حبر غير مرغوب فيه في الخلفية

- قم بزيادة إعداد إزالة الخلفية.
- اضبط درجة القتامة على إعداد أفتح.

ظهور أشكال (تموجات) في المخرجات

- في شاشة "النسخ"، حدد "نص/صورة فوتوغرافية" أو رمز "الصورة المطبوعة".
- قم بتدوير المستند الأصلي على زجاج الماسحة الضوئية.
- في شاشة "النسخ"، اضبط إعداد ضبط الحجم.

النص فاتح أو يختفي

- في شاشة "النسخ"، المس رمز "النص".
- قم بتقليل إعداد إزالة الخلفية.
- قم بزيادة إعداد التباين.
- قم بتقليل إعداد تفاصيل الظل.

المخرجات تبدو باهتة أو معرّضة لإضاءة شديدة.

- في شاشة "النسخ"، حدد رمز "الصورة المطبوعة".
- قم بتقليل إعداد إزالة الخلفية.

نسخ المستندات أو الصور الفوتوغرافية بشكل جزئي

إليك بعض الحلول الممكنة. حاول القيام بإجراء أو أكثر من الإجراءات التالية:

افحص وضع المستند

تأكد من تحميل المستند أو الصورة الفوتوغرافية على زجاج المساحة الضوئية في الركن الأيسر العلوي بحيث يكون الوجه لأسفل.

تحقق من إعداد حجم الورق

تأكد من مطابقة إعداد حجم الورق للورق المحمّل في درج الورق:

1 من لوحة تحكم الطابعة، تحقق من إعداد "حجم الورق" من قائمة "الورق".

2 قبل إرسال المهمة لطباعتها، حدد إعداد الحجم الصحيح:

- بالنسبة لمستخدمي نظام Windows، حدد الحجم من "خصائص الطباعة".
- بالنسبة لمستخدمي نظام Macintosh، حدد الحجم من مربع الحوار "إعداد الصفحة".

حل مشكلات المساحة الضوئية

فحص مساحة ضوئية لا تستجيب

إذا كانت المساحة الضوئية لا تستجيب، فتأكد من التالي:

- أن الطابعة قيد التشغيل.
 - توصيل كابل الطابعة بإحكام بالطابعة وجهاز الكمبيوتر أو ملقم الطباعة أو الوحدات الاختيارية أو أجهزة شبكة الاتصال الأخرى.
 - اتصال سلك التيار بالطابعة وما إذا كان مأخذ التيار الكهربائي موصل أرضيًا بالطريقة الصحيحة.
 - عدم إيقاف تشغيل مأخذ التيار الكهربائي باستخدام أي مفتاح أو قاطع.
 - عدم توصيل الطابعة بأي وحدة للحماية من الارتفاع المفاجئ للتيار الكهربائي أو مصادر التيار غير المنقطعة أو أسلاك التوصيل الفرعية.
 - عمل كافة المعدات الكهربائية الأخرى المتصلة بالمأخذ.
- بمجرد انتهاء التحقق من كل احتمال من هذه الاحتمالات، قم بإيقاف تشغيل الطابعة، ثم قم بإعادة تشغيلها. يؤدي ذلك غالبًا إلى حل مشكلة المساحة الضوئية.

لم يكن المسح الضوئي ناجحاً

إليك بعض الحلول الممكنة. حاول تنفيذ إجراء واحد أو أكثر من الإجراءات التالية:

افحص توصيلات الكبلات

تأكد من توصيل كبل الشبكة أو كبل USB بإحكام بالكمبيوتر وبالطابعة.

ربما حدث خطأ في البرنامج

أوقف تشغيل الكمبيوتر ثم أعد تشغيله.

يستغرق المسح الضوئي وقتاً طويلاً أو يقوم بتعطيل الكمبيوتر

إليك بعض الحلول الممكنة. حاول القيام بإجراء أو أكثر من الإجراءات التالية:

قد تتعارض البرامج الأخرى مع المسح الضوئي

قم بإغلاق جميع البرامج غير المستخدمة.

قد تكون دقة المسح الضوئي تم ضبطها على معدل مرتفع للغاية

حدد معدل دقة أقل للمسح الضوئي.

جودة الصورة الممسوحة ضوئياً رديئة

إليك بعض الحلول الممكنة. حاول القيام بإجراء أو أكثر من الإجراءات التالية:

تحقق مما إذا كانت هناك رسائل خطأ على شاشة العرض

امسح أي رسائل خطأ.

قد يكون زجاج الماسحة الضوئية متسخاً

امسح زجاج الماسحة الضوئية بقطعة نظيفة ومبللة من القماش الخالي من الوير. لمزيد من المعلومات، انظر "تنظيف زجاج الماسحة الضوئية" في الصفحة 242.

اضبط دقة المسح الضوئي

قم بزيادة دقة المسح الضوئي للحصول على مطبوعات ذات جودة أعلى.

افحص جودة المستند الأصلي

تأكد أن جودة المستند الأصلي مرضية.

افحص وضع المستند

تأكد من تحميل المستند أو الصورة الفوتوغرافية على زجاج الماسحة الضوئية في الركن الأيسر العلوي بحيث يكون الوجه لأسفل.

مسح المستندات أو الصور الفوتوغرافية ضوئياً بشكل جزئي

إليك بعض الحلول الممكنة. حاول القيام بإجراء أو أكثر من الإجراءات التالية:

افحص وضع المستند

تأكد من تحميل المستند أو الصورة الفوتوغرافية على زجاج الماسحة الضوئية في الركن الأيسر العلوي بحيث يكون الوجه لأسفل.

تحقق من إعداد حجم الورق

تأكد من مطابقة إعداد حجم الورق للورق المحمّل في درج الورق:

- 1 من لوحة تحكم الطابعة، تحقق من إعداد "حجم الورق" من قائمة "الورق".
- 2 قبل إرسال المهمة لطباعتها، حدد إعداد الحجم الصحيح:
 - بالنسبة لمستخدمي نظام Windows، حدد الحجم من "خصائص الطباعة".
 - بالنسبة لمستخدمي نظام Macintosh، حدد الحجم من مربع الحوار "إعداد الصفحة".

تعذر إجراء المسح الضوئي من الكمبيوتر

إليك بعض الحلول الممكنة. حاول القيام بإجراء أو أكثر من الإجراءات التالية:

تحقق من ظهور رسائل خطأ على الشاشة

امسح أي رسائل خطأ.

افحص مصدر التيار

تأكد من توصيل الطابعة بمصدر التيار الكهربائي وتشغيلها وظهور الرسالة **Ready (جاهزة)**.

افحص توصيلات الكابلات

تأكد من توصيل كابل USB أو شبكة الاتصال بالكمبيوتر والطابعة بإحكام.

حل مشكلات الفاكس

لا يتم عرض معرّف المتصل

اتصل بشركة الاتصالات للتأكد بأن خطك الهاتفي مشترك في خدمة معرّف المتصل.

إذا كانت منطقتك تعتمد نماذج معرّف المتصل متعددة، فقد يترتب عليك تغيير الإعداد الافتراضي. يتوفر الإعدادان: FSK (نموذج 1) وDTMF (نموذج 2). تعتمد إمكانية توفر هذين الإعدادين عن طريق قائمة الفاكس على ما إذا كانت بلدك أو منطقتك تعتمد نماذج تعدد معرّف المتصل. اتصل بشركة الاتصالات لديك لتحديد أي إعداد نموذج أو مفتاح هو المستخدم.

يتعذر إرسال فاكس أو استلامه

إليك بعض الحلول الممكنة. حاول القيام بإجراء أو أكثر من الإجراءات التالية:

تحقق من ظهور رسائل خطأ على الشاشة

امسح أي رسائل خطأ.

افحص مصدر التيار

تأكد من توصيل الطابعة بمصدر التيار الكهربائي وتشغيلها وظهور الرسالة **Ready (جاهزة)**.

أفحص توصيلات الطابعة

تأكد من إحكام توصيل كافة توصيلات الكابلات الخاصة بالأجهزة التالية، إذا كانت مستخدمة:

- الهاتف
- سماعة الهاتف
- جهاز الرد على المكالمات

أفحص مقبس الهاتف بالحائط

- 1 قم بتوصيل الهاتف بمقبس الحائط.
- 2 استمع إلى نغمة الاتصال.
- 3 إذا لم تسمع نغمة اتصال، فقم بتوصيل هاتف مختلف في مقبس الحائط.
- 4 وإذا استمرت مشكلة عدم سماعك لنغمة الاتصال، فقم بتوصيل الهاتف في مقبس حائط مختلف.
- 5 إذا سمعت نغمة اتصال، فقم بتوصيل الطابعة بمقبس الحائط هذا.

استعرض قائمة فحص خدمات الهاتف الرقمية هذه

- إن مودم الفاكس هو عبارة عن جهاز تناظري. ويمكن توصيل بعض الأجهزة بالطابعة حتى يمكن استخدام خدمات الهاتف الرقمية.
- إذا كنت تستخدم خدمة الهاتف ISDN، فقم بتوصيل الطابعة بمنفذ هاتف تناظري (منفذ توصيل R) بمهايئ ISDN طرفي. لمزيد من المعلومات وطلب منفذ توصيل R، اتصل بموفر خدمة ISDN لديك.
 - إذا كنت تستخدم خدمة DSL، فقم بتوصيل الطابعة بمنفذ DSL أو موجه يدعم الاستخدام التناظري. لمزيد من المعلومات، اتصل بموفر خدمة DSL لديك.
 - إذا كنت تستخدم خدمة الهاتف PBX، فتأكد من التوصيل بوصلة تناظرية على PBX. في حالة عدم وجود أي خط، يُصح بتركيب خط هاتف تناظري لجهاز الفاكس.

التحقق من نغمة الاتصال

- قم بإجراء اتصال هاتفي لاختبار رقم الهاتف الذي ترغب في إرسال الفاكس إليه، وذلك للتأكد من عمله بصورة صحيحة.
- إذا كان خط الهاتف قيد الاستخدام من قبل جهاز آخر، فانتظر حتى ينتهي الجهاز الآخر من مهمته قبل إرسال الفاكس.
- إذا كنت تستخدم ميزة "الاتصال والسماعة مغلقة"، فارفع مستوى الصوت للتحقق من وجود نغمة اتصال.

قم بشكل مؤقت بفصل الجهاز الآخر

لضمان عمل الطابعة بشكل صحيح، قم بتوصيلها مباشرةً بخط الهاتف. افصل أي جهاز من أجهزة الرد على المكالمات أو أجهزة الكمبيوتر المزودة بأجهزة مودم أو أجهزة مشترك خط الهاتف.

تحقق من عدم وجود انحشار للورق

قم بإزالة أي انحشار للورق، ثم تأكد من ظهور **Ready (جاهزة)**.

قم بتعطيل خاصية انتظار المكالمات بصفة مؤقتة

قد تتسبب خاصية انتظار المكالمات في قطع اتصالات الفاكس. قم بتعطيل هذه الميزة قبل إرسال الفاكسات أو استقبالها. اتصل بشركة الهاتف الخاصة بك للحصول على تسلسل لوحة المفاتيح الرقمية لتعطيل انتظار المكالمات بصفة مؤقتة.

يمكن أن تتداخل خدمة "البريد الصوتي" مع إرسال الفاكسات

قد تؤدي خدمة البريد الصوتي الذي تقدمه شركة الهاتف المحلي إلى قطع عمليات إرسال الفاكسات. لتمكين كل من البريد الصوتي والطابعة للرد على المكالمات، يُنصح بإضافة خط هاتف ثان للطابعة.

قد تكون ذاكرة الطابعة ممتلئة

- 1 اتصل برقم الفاكس.
- 2 قم بمسح المستند الأصلي ضوئيًا صفحة واحدة في كل مرة.

يمكن إرسال الفاكسات ولكن يتعذر استلامها

إليك بعض الحلول الممكنة. حاول القيام بإجراء أو أكثر من الإجراءات التالية:

تحقق مما إذا كان درج الورق فارغًا

قم بتحميل الورق في الدرج.

تحقق من إعدادات مرات الرنين

يقوم إعداد مرات الرنين بتعيين عدد مرات رنين خط الهاتف قبل استجابة الطابعة. في حالة وجود خطوط هاتف داخلية متصلة بنفس الخط مثل الطابعة، أو الاشتراك في خدمة "الرننة المميزة" التي تقدمها شركة الاتصالات، قم بتعيين إعداد "مرات الرنين" على 4 مرات.

- 1 اكتب عنوان IP الخاص بالطابعة في حقل العنوان بمتصفح الويب.
- ملاحظة: إذا كنت لا تعرف عنوان IP الخاص بالطابعة، فقم بطباعة صفحة إعداد شبكة الاتصال وحدد عنوان IP في القسم TCP/IP.
- 2 انقر فوق **Settings** (الإعدادات).
- 3 انقر فوق **Fax Settings** (إعدادات الفاكس).
- 4 انقر فوق **Analog Fax Setup** (إعدادات الفاكس التناظري).
- 5 في مربع "مرات الرنين قبل الرد"، قم بإدخال عدد مرات رنين الهاتف قبل الرد على المكالمات.
- 6 انقر فوق **Submit** (إرسال).

قد يكون مستوى مسحوق الحبر منخفضًا

تظهر الرسالة **Cartridge low 88** (انخفاض مستوى الحبر بالخرطوشة) عند انخفاض مستوى مسحوق الحبر.

يمكن استلام الفاكسات ولكن يتعذر إرسالها

إليك بعض الحلول الممكنة. حاول القيام بإجراء أو أكثر من الإجراءات التالية:

الطابعة ليست في وضع "الفاكس"

في الشاشة الرئيسية، المس **Fax** (فاكس) لتعيين الطابعة على وضع "الفاكس".

لم يتم تحميل المستند بشكل صحيح

قم بتحميل المستند الأصلي بحيث يكون وجهه لأعلى، على أن يتم إدخال الحافة القصيرة أولاً في وحدة تغذية المستندات التلقائية (ADF)، أو على زجاج الماسحة الضوئية بحيث يكون وجهه لأسفل.

ملاحظة: لا تقم بتحميل البطاقات البريدية أو الصور الفوتوغرافية أو العناصر الصغيرة أو الورق الشفاف أو ورق الصور الفوتوغرافية أو الوسائط الرقيقة (مثل قصاصات المجلات) في وحدة تغذية المستندات التلقائية (ADF). ضع هذه العناصر على زجاج الماسحة الضوئية.

تأكد من تعيين رقم الاختصار على النحو الصحيح

- تأكد من برمجة رقم الاختصار على الرقم الذي تريد طلبه.
- وكحل بديل، اطلب رقم الهاتف يدويًا.

الفاكس الذي تم استلامه ذو جودة طباعة منخفضة

إليك بعض الحلول الممكنة. حاول القيام بإجراء أو أكثر من الإجراءات التالية:

قم بإعادة إرسال المستند

اطلب من الشخص الذي أرسل إليك الفاكس:

- التأكد من أن المستند الأصلي ذا جودة مرضية.
- إعادة إرسال الفاكس فقد تكون هناك مشكلة متعلقة بجودة توصيل خط الهاتف.
- قم بزيادة دقة الفاكس، إن أمكن.

قد يكون مستوى مسحوق الحبر منخفضًا

عند ظهور الرسالة **Cartridge low 88** (انخفاض مستوى الحبر بالخرطوشة)، أو عندما تكون المطبوعات باهتة، قم باستبدال خرطوشة مسحوق الحبر.

تأكد من عدم ضبط سرعة بث الفاكس على سرعة عالية للغاية

قم بتقليل سرعة بث الفاكس الوارد:

1 اكتب عنوان IP الخاص بالطابعة في حقل العنوان بمتصفح الويب.

ملاحظة: إذا كنت لا تعرف عنوان IP الخاص بالطابعة، فقم بطباعة صفحة إعداد شبكة الاتصال وحدد عنوان IP في القسم TCP/IP.

2 انقر فوق **Settings** (الإعدادات).

3 انقر فوق **Fax Settings** (إعدادات الفاكس).

4 انقر فوق **Analog Fax Setup** (إعداد الفاكس التناظري).

5 في مربع "أقصى سرعة"، انقر فوق أحد التالي:

2400

4800

9600

14400

33600

6 انقر فوق **Submit** (إرسال).

حل مشكلات الوحدات الاختيارية

لا تعمل الوحدة الاختيارية بطريقة صحيحة أو تتوقف عن العمل بعد تركيبها

إليك بعض الحلول الممكنة. حاول القيام بإجراء أو أكثر من الإجراءات التالية:

قم بإعادة تعيين الطابعة

قم بإيقاف تشغيل الطابعة وانتظر حوالي 10 ثوان، ثم قم بإعادة تشغيل الطابعة.

تحقق من توصيل الوحدة الاختيارية بالطابعة

1 قم بإيقاف تشغيل الطابعة.

2 قم بفصل الطابعة.

3 تحقق من صحة التوصيل بين الوحدة الاختيارية والطابعة.

تأكد من تثبيت الخيار بشكل صحيح

قم بطباعة صفحة إعدادات القائمة وتحقق ما إذا كان الخيار مدرجًا في قائمة الخيارات المثبتة. إذا لم يكن الخيار مدرجًا، فقم بإعادة تثبيته. لمزيد من المعلومات، انظر مراجع إعداد المكونات المرفقة مع الطابعة.

تأكد من تحديد الوحدة الاختيارية

من جهاز الكمبيوتر الذي تقوم بالطباعة منه، حدد الخيار. لمزيد من المعلومات، انظر "تحديث الوحدات الاختيارية المتاحة في برنامج تشغيل الطابعة" في الصفحة 43.

أدراج الورق

إليك بعض الحلول الممكنة. حاول القيام بإجراء أو أكثر من الإجراءات التالية:

تأكد من تحميل الورق بالشكل الصحيح

1 افتح درج الورق.

2 تأكد من عدم انحشار الورق أو سوء التغذية.

3 تأكد من أن موجهاً الورق تصطف في مقابل حواف الورق.

4 تأكد من أن درج الورق يتم غلقه بالشكل الصحيح.

قم بإعادة تعيين الطابعة

قم بإيقاف تشغيل الطابعة وانتظر حوالي 10 ثوان، ثم قم بإعادة تشغيل الطابعة.

تأكد من تركيب درج الورق على النحو الصحيح.

إذا كان درج الورق مدرجًا في صفحة إعدادات القوائم، لكن يحدث انحشار للورق عند دخوله إلى الدرج أو خروجه منه، فمن المحتمل أنه لم يتم تركيبه على النحو الصحيح. قم بإعادة تركيب درج الورق. لمزيد من المعلومات، يُرجى الرجوع إلى مراجع إعداد الأجهزة المرفقة مع درج الورق.

الدرج سعة 2000 ورقة

إليك بعض الحلول الممكنة. حاول القيام بإجراء أو أكثر من الإجراءات التالية:

درج الرفع لا يعمل بشكل صحيح

- تأكد من أن الطابعة موصلة بشكل صحيح بدرج سعة 2000 ورقة.
- تأكد من تشغيل الطابعة.

أسطوانات تغذية الورق لا تدور لتقديم سير الورق

- تأكد من أن الطابعة موصلة بشكل صحيح بدرج سعة 2000 ورقة.
- تأكد من تشغيل الطابعة.

وحدة تغذية الأظرف

إليك بعض الحلول الممكنة. حاول القيام بإجراء أو أكثر من الإجراءات التالية:

قم بإعادة تعيين الطابعة

قم بإيقاف تشغيل الطابعة وانتظر حوالي 10 ثوان، ثم قم بإعادة تشغيل الطابعة.

تأكد من صحة تحميل الأظرف.

- 1 اضبط دعامة الأظرف بما يتناسب مع طول الظرف الذي تستخدمه.
- 2 لمزيد من المعلومات، انظر "تحميل وحدة تغذية الأظرف" في الصفحة 77.

التحقق من إعدادات "حجم الورق" و"نوع الورق"

تأكد أن إعدادات نوع الورق وحجم الورق تتطابق مع الأظرف التي تستخدمها:

- 1 من لوحة تحكم الطابعة، تحقق من إعدادات وحدة تغذية الأظرف وذلك من قائمة "الورق".
- 2 قبل إرسال المهمة لطابعتها، حدد الإعدادات الصحيحة من الكمبيوتر.
 - بالنسبة لمستخدمي نظام Windows، حدد الإعدادات من "خصائص الطباعة".
 - بالنسبة لمستخدمي نظام Macintosh، حدد الإعدادات من مربع حوار "الطباعة".

تأكد من تركيب وحدة تغذية الأظرف على النحو الصحيح

في حالة إدراج وحدة تغذية الأظرف في صفحة إعدادات القوائم، لكن يحدث انحشار للأظرف عند دخولها وحدة تغذية الأظرف أو خروجها منها، فمن المحتمل أنه لم يتم تركيبها على النحو الصحيح. أعد تركيب وحدة تغذية الأظرف. لمزيد من المعلومات، يُرجى الرجوع إلى مراجع إعداد الأجهزة المرفقة مع وحدة تغذية الأظرف.

وحدات الإخراج الاختيارية

إذا تم إدراج وحدة توسيع الإخراج عالية السعة أو صندوق بريد يحتوي على أربع حاويات أو وحدة إنهاء التدبيس StapleSmart finisher في صفحة إعدادات القائمة، ولكن حدث انحشار للورق أثناء خروجه من الطابعة أو دخوله إلى وحدة الإخراج، فإن ذلك يعني عدم تركيبها بطريقة صحيحة. قم بإعادة تركيب الوحدة الاختيارية. لمزيد من المعلومات، انظر مراجع الإعدادات المرفقة مع وحدة الإخراج.

بطاقة الذاكرة المؤقتة

تأكد من إحكام بطاقة الذاكرة المؤقتة بلوحة نظام الطابعة.

قرص صلب مع مهائئ

تأكد من إحكام توصيل القرص الصلب بلوحة نظام الطابعة.

منفذ الحلول الداخلي

إذا لم يعمل منفذ الحلول الداخلي من بشكل صحيح، فإليك عددًا من الحلول الممكنة. حاول القيام بإجراء أو أكثر من الإجراءات التالية:

التحقق من توصيلات منفذ الحلول الداخلي (ISP)

- تأكد من أن منفذ الحلول الداخلي (ISP) متصل بلوحة نظام الطابعة بإحكام.
- تأكد من أن الكابل متصل بالموصل الصحيح بإحكام.

فحص الكابل

تأكد من استخدام الكابل الصحيح وإحكام توصيله.

تأكد من تهيئة برنامج الشبكة بطريقة صحيحة

للحصول على معلومات حول تثبيت البرنامج للطباعة عبر شبكة الاتصال، انظر "دليل التوصيل بشبكة الاتصال" الموجود في القرص المضغوط الذي يخص "البرامج والمراجع".

بطاقة الذاكرة

تأكد من إحكام توصيل بطاقة الذاكرة بلوحة نظام الطابعة.

حل مشكلات تغذية الورق

انحسار الورق بشكل متكرر

إليك بعض الحلول الممكنة. حاول القيام بإجراء أو أكثر من الإجراءات التالية:

افحص الورق

استخدم الورق الموصى به والوسائط الخاصة الموصى بها. لمزيد من المعلومات، راجع الفصل الذي يتناول إرشادات الورق والوسائط الخاصة.

تأكد من عدم وجود ورق كثير للغاية في الدرج.

تأكد من عدم تجاوز رزمة الورق التي قمت بتحميلها الارتفاع الأقصى لرزمة الورق المحدد في الدرج أو على وحدة التغذية متعددة الأغراض.

تحقق من موجّهات الورق

حرك الموجّهات في الدرج إلى المواضع المناسبة لحجم الورق الذي تم تحميله.

قد يكون الورق قد امتص نسبة رطوبة نتيجة للرطوبة المرتفعة

- قم بتحميل الورق من عبوة جديدة.
- قم بتخزين الورق في غلافه الأصلي حتى تقوم باستخدامه.

استمرار ظهور رسالة انحشار الورق بعد التخلص من الانحشار



افحص مسار الورق

مسار الورق به عوائق. قم بإزالة الورق المنحشر من مسار الورق بالكامل، ثم المس **Continue** (متابعة).

تعذر إعادة طباعة الصفحة المحشورة بعد إزالة الانحشار.

قم بتشغيل ميزة "إصلاح انحشار الورق"

في قائمة "الإعدادات"، يكون إعداد "إصلاح انحشار الورق" معيّنًا على الوضع "إيقاف". قم بضبط "إصلاح انحشار الورق" على "تلقائي" أو "تشغيل":

- 1 تأكد من تشغيل الطباعة وظهور الرسالة **Ready** (جاهزة).
- 2 في الشاشة الرئيسية، المس .
- 3 المس **Settings** (الإعدادات).
- 4 المس **General Settings** (الإعدادات العامة).
- 5 المس السهم لأسفل حتى ظهور **Print Recovery** (إصلاح الطباعة).
- 6 المس **Print Recovery** (إصلاح الطباعة).
- 7 المس السهم الأيمن المجاور لـ **Jam Recovery** (إصلاح الطباعة) حتى ظهور **On** (تشغيل) أو **Auto** (تلقائي).
- 8 المس **Submit** (إرسال).
- 9 المس .

حل مشكلات جودة الطباعة

قد تساعدك المعلومات الواردة بالمواضيع التالية على حل مشكلات جودة الطباعة. في حالة استمرار عدم تصحيح هذه الاقتراحات للمشكلة، اتصل بمركز دعم العملاء. فقد يكون هناك جزء من أجزاء الطباعة يحتاج إلى ضبطه أو استبداله.

عزل مشكلات جودة الطباعة

للمساعدة على عزل مشكلات جودة الطباعة، اطبع صفحات اختبار جودة الطباعة:

- 1 قم بإيقاف تشغيل الطباعة.
- 2 قم بتحميل ورق بحجم letter أو A4 في الدرج.
- 3 اضغط باستمرار على **2** و **6** أثناء القيام بتشغيل الطباعة.
- 4 قم بتحرير الأزرار عندما تظهر الشاشة المشتملة على شريط التقدم. تقوم الطباعة بإجراء سلسلة تشغيل، ثم تظهر شاشة قائمة "التهيئة".
- 5 المس السهم لأسفل حتى ظهور **Print Quality Pages** (صفحات جودة الطباعة).

استكشاف الأخطاء وإصلاحها

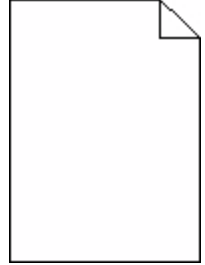
6 المس (صفحات جودة الطباعة) Print Quality Pages.

تتم طباعة صفحات اختبار جودة الطباعة.

7 المس (رجوع) Back.

8 المس (خروج من التهيئة) Exit Configuration.

صفحات فارغة



إليك بعض الحلول الممكنة. حاول القيام بإجراء أو أكثر من الإجراءات التالية:

ربما لم تتم إزالة مواد التغليف من خرطوشة الطباعة

قم بإزالة خرطوشة الطباعة وتأكد من إزالة مواد التغليف بشكل صحيح. أعد تركيب خرطوشة الطباعة.

قد يكون مستوى مسحوق الحبر منخفضاً

عند ظهور الرسالة **Cartridge low 88** (انخفاض مستوى الحبر بالخرطوشة)، قم بشراء خرطوشة مسحوق حبر جديدة.

في حالة استمرار المشكلة، قد تحتاج الطابعة إلى الصيانة. لمزيد من المعلومات، اتصل بـ "مركز دعم العملاء".

الحروف غير مستقيمة الحواف أو غير مستوية الحواف



إليك بعض الحلول الممكنة. حاول القيام بإجراء أو أكثر من الإجراءات التالية:

تحقق من إعدادات جودة الطباعة

- قم بتغيير إعداد "دقة الطباعة" في قائمة "الجودة" إلى 600 نقطة لكل بوصة أو 1200 جودة صورة أو 1200 نقطة لكل بوصة أو 2400 جودة صورة.
- قم بتمكين إعداد "تحسين دقة الخطوط" في قائمة "الجودة".

تأكد من دعم الخطوط التي تم تنزيلها

في حالة استخدام خطوط تم تنزيلها، تأكد من أن هذه الخطوط مدعومة من قبل الطابعة والكمبيوتر المضيف والبرنامج.

حدوث اقتصاص للصور

إليك بعض الحلول الممكنة. حاول القيام بإجراء أو أكثر من الإجراءات التالية:

افحص الموجهات

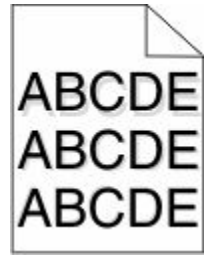
حرك موجهات الطول والعرض في الدرج إلى المواضع المناسبة لحجم الورق الذي تم تحميله.

تحقق من إعداد حجم الورق

تأكد من مطابقة إعداد حجم الورق للورق المحمّل في درج الورق:

- 1 من لوحة تحكم الطابعة، تحقق من إعداد "حجم الورق" من قائمة "الورق".
- 2 قبل إرسال المهمة لطباعتها، حدد إعداد الحجم الصحيح:
 - بالنسبة لمستخدمي نظام Windows، حدد الحجم من "خصائص الطباعة".
 - بالنسبة لمستخدمي نظام Macintosh، حدد الحجم من مربع الحوار "إعداد الصفحة".

ظهور صورة طيف

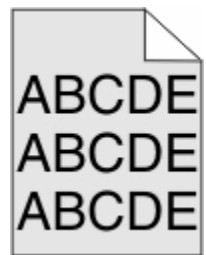


تحقق من إعداد نوع الورق

تأكد من مطابقة إعداد نوع الورق للورق المحمّل في الدرج:

- 1 من لوحة تحكم الطابعة، تحقق من إعداد "نوع الورق" من قائمة "الورق".
- 2 قبل إرسال المهمة لطباعتها، حدد إعداد النوع الصحيح:
 - بالنسبة لمستخدمي نظام Windows، حدد النوع من "خصائص الطباعة".
 - بالنسبة لمستخدمي نظام Macintosh، حدد النوع من مربع الحوار "طباعة".

خلفية رمادية اللون

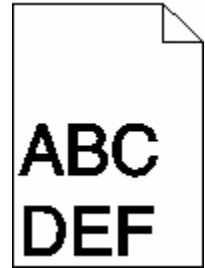


تحقق من إعداد "قائمة مسحوق الحبر"

حدد إعدادًا أفتح لوئًا لـ "قائمة مسحوق الحبر":

- من لوحة تحكم الطابعة، قم بتغيير الإعداد من قائمة "الجودة".
- بالنسبة لمستخدمي نظام Windows، قم بتغيير الإعداد من "خصائص الطباعة".
- بالنسبة لمستخدمي نظام Macintosh، قم بتغيير الإعداد من مربع الحوار "طباعة".

هوامش غير صحيحة



إليك بعض الحلول الممكنة. حاول القيام بإجراء أو أكثر من الإجراءات التالية:

تحقق من موجّهات الورق.

حرك الموجّهات في الدرج إلى المواضع المناسبة لحجم الورق الذي تم تحميله.

تحقق من إعداد حجم الورق

تأكد من مطابقة إعداد حجم الورق للورق المحمّل في الدرج:

- 1 من لوحة تحكم الطابعة، تحقق من إعداد "حجم الورق" من قائمة "الورق".
- 2 قبل إرسال المهمة لطباعتها، حدد إعداد الحجم الصحيح:
 - بالنسبة لمستخدمي نظام Windows، حدد الحجم من "خصائص الطباعة".
 - بالنسبة لمستخدمي نظام Macintosh، حدد الحجم من مربع الحوار "إعداد الصفحة".

تجدد الورق

إليك بعض الحلول الممكنة. حاول القيام بإجراء أو أكثر من الإجراءات التالية:

تحقق من إعداد نوع الورق

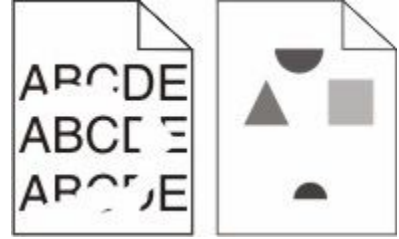
تأكد من مطابقة إعداد نوع الورق للورق المحمّل في الدرج:

- 1 من لوحة تحكم الطابعة، تحقق من إعداد "نوع الورق" من قائمة "الورق".
- 2 قبل إرسال المهمة لطباعتها، حدد إعداد النوع الصحيح:
 - بالنسبة لمستخدمي نظام Windows، حدد النوع من "خصائص الطباعة".
 - بالنسبة لمستخدمي نظام Macintosh، حدد النوع من مربع الحوار "طباعة".

امتص الورق الرطوبة بسبب نسبة الرطوبة العالية

- قم بتحميل الورق من عبوة جديدة.
- قم بتخزين الورق في غلافه الأصلي حتى تقوم باستخدامه.

طباعة حروف متقطعة



إليك بعض الحلول الممكنة. حاول القيام بإجراء أو أكثر من الإجراءات التالية:

قد يكون الورق قد امتص نسبة رطوبة نتيجة للرطوبة المرتفعة

- قم بتحميل الورق من عبوة جديدة.
- قم بتخزين الورق في غلافه الأصلي حتى تقوم باستخدامه.

تحقق من إعداد نوع الورق

تأكد من مطابقة إعداد "نوع الورق" للورق المحمّل في درج الورق .

1 من لوحة تحكم الطابعة، تحقق من إعداد "نوع الورق" من قائمة "الورق".

2 قبل إرسال المهمة لطباعتها، حدد إعداد النوع الصحيح:

- بالنسبة لمستخدمي نظام Windows، حدد النوع من "خصائص الطباعة".
- بالنسبة لمستخدمي نظام Macintosh، حدد النوع من مربع الحوار "طباعة".

فحص الورق

تجنب الورق النسيجي الذي يشتمل على لمسات نهائية خشنة.

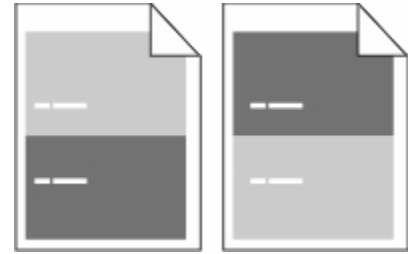
قد يكون مستوى مسحوق الحبر منخفضاً

عند ظهور الرسالة **Cartridge low 88** (انخفاض مستوى الحبر بالخرطوشة) أو عندما تصبح الطباعة باهتة، قم باستبدال خرطوشة الطباعة.

قد تكون وحدة الصهر معيبة أو تالفة.

استبدل وحدة الصهر.

عيوب متكررة



ظهور علامات متكررة أسفل الصفحة بالتوازي

استبدل بكرات الشحن إذا حدثت هذه العيوب كل 28.3 ملم (1.11 بوصة).

استبدل بكرة النقل إذا حدثت هذه العيوب كل 51.7 ملم (2.04 بوصة).

استبدل خرطوشة الطباعة إذا حدثت هذه العيوب كل:

• 47.8 ملم (1.88 بوصة)

• 96.8 ملم (3.81 بوصات)

استبدل وحدة الصهر، إذا حدثت هذه العيوب كل:

• 88.0 ملم (3.46 بوصات)

• 95.2 ملم (3.75 بوصات)

الطباعة منحرفة

إليك بعض الحلول الممكنة. حاول القيام بإجراء أو أكثر من الإجراءات التالية:

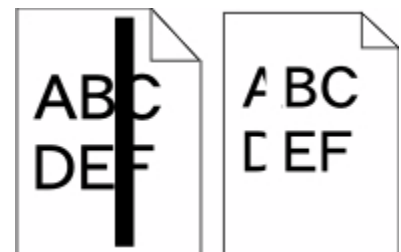
تحقق من موجهاً الورق.

حرك الموجهاً في الدرج إلى المواضع المناسبة لحجم الورق الذي تم تحميله.

فحص الورق

تأكد من استخدام ورق يفي بمواصفات الطباعة.

ظهور خطوط سوداء أو بيضاء خالصة



إليك بعض الحلول الممكنة. حاول القيام بإجراء أو أكثر من الإجراءات التالية:

تأكد من صحة نمط التعبئة

في حالة عدم صحة نمط التعبئة، اختر نمط تعبئة مختلفًا عن البرنامج أو التطبيق المستخدم.

تحقق من نوع الورق

- حاول استخدام نوع مختلف من الورق.
- استخدم فقط الورق الشفاف الموصى به من قبل الشركة المصنعة للطباعة.
- تأكد من مطابقة إعدادات "نوع الورق" و"مادة الورق" للورق المحمل في الدرج أو وحدة التغذية.

تأكد من توزيع مسحوق الحبر بالتساوي في خرطوشة الطباعة

قم بإزالة خرطوشة الطباعة وقم برجها من جانب إلى جانب لإعادة توزيع مسحوق الحبر، ثم قم بإعادة تركيبها.

قد تكون خرطوشة الطباعة معيبة أو قد يكون مستوى مسحوق الحبر بها منخفضًا

استبدل خرطوشة الطباعة المستخدمة بأخرى جديدة.

الطباعة فاتحة للغاية



إليك بعض الحلول الممكنة. حاول القيام بإجراء أو أكثر من الإجراءات التالية:

التحقق من إعدادات القتامة والسطوع والتباين

- إعداد "قتامة مسحوق الحبر" فاتح للغاية أو أن إعداد "السطوع" فاتح للغاية أو أن إعداد "التباين" فاتح للغاية.
- من لوحة تحكم الطباعة، قم بتغيير هذه الإعدادات من قائمة "الجودة".
 - بالنسبة لمستخدمي نظام Windows، قم بتغيير هذه الإعدادات من "خصائص الطباعة".
 - بالنسبة لمستخدمي نظام Macintosh، قم بتغيير هذه الإعدادات من مربع الحوار "طباعة" والقوائم المنبثقة.

امتص الورق الرطوبة بسبب نسبة الرطوبة العالية

- قم بتحميل الورق من عبوة جديدة.
- قم بتخزين الورق في غلافه الأصلي حتى تقوم باستخدامه.

فحص الورق

تجنب الورق النسيجي الذي يشتمل على لمسات نهائية خشنة.

تحقق من إعداد نوع الورق

تأكد من مطابقة إعداد "نوع الورق" للورق المحمّل في درج الورق .

1 من لوحة تحكم الطابعة، تحقق من إعداد "نوع الورق" من قائمة "الورق".

2 قبل إرسال المهمة لطباعتها، حدد إعداد النوع الصحيح:

- بالنسبة لمستخدمي نظام Windows، حدد النوع من "خصائص الطباعة".
- بالنسبة لمستخدمي نظام Macintosh، حدد النوع من مربع الحوار "طباعة".

انخفاض مستوى مسحوق الحبر

عند ظهور الرسالة **Cartridge Low 88 (انخفاض مستوى الحبر بالخرطوشة)**، قم بشراء خرطوشة مسحوق حبر جديدة.

قد تكون خرطوشة الطباعة معيبة

استبدل خرطوشة الطباعة.

الطباعة قاتمة للغاية



إليك بعض الحلول الممكنة. حاول القيام بإجراء أو أكثر من الإجراءات التالية:

التحقق من إعدادات القتامة والسطوع والتباين

إعداد "قتامة مسحوق الحبر" داكن للغاية أو أن إعداد "السطوع" داكن للغاية أو أن قيمة إعداد "التباين" مرتفعة للغاية.

- من لوحة تحكم الطابعة، قم بتغيير هذه الإعدادات من قائمة "الجودة".
- بالنسبة لمستخدمي نظام Windows، قم بتغيير هذه الإعدادات من "خصائص الطباعة".
- بالنسبة لمستخدمي نظام Macintosh، قم بتغيير هذه الإعدادات من مربع الحوار "طباعة" والقوائم المنبثقة.

امتص الورق الرطوبة بسبب نسبة الرطوبة العالية

- قم بتحميل الورق من عبوة جديدة.
- قم بتخزين الورق في غلافه الأصلي حتى تقوم باستخدامه.

فحص الورق

تجنب الورق النسيجي الذي يشتمل على لمسات نهائية خشنة.

تحقق من إعداد نوع الورق

تأكد من مطابقة إعداد "نوع الورق" للورق المحمّل في درج الورق .

1 من لوحة تحكم الطابعة، تحقق من إعداد "نوع الورق" من قائمة "الورق".

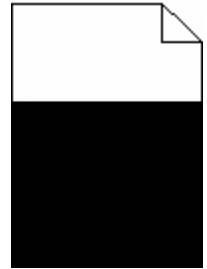
2 قبل إرسال المهمة لطباعتها، حدد إعداد النوع الصحيح:

- بالنسبة لمستخدمي نظام Windows، حدد النوع من "خصائص الطباعة".
- بالنسبة لمستخدمي نظام Macintosh، حدد النوع من مربع الحوار "طباعة".

قد تكون خرطوشة الطباعة معيبة

استبدل خرطوشة الطباعة.

صفحات بلون واحد خالص



إليك بعض الحلول الممكنة. حاول القيام بإجراء أو أكثر من الإجراءات التالية:

تأكد من تركيب خرطوشة الطباعة بشكل صحيح

قم بإزالة خرطوشة الطباعة وقم برجها من جانب إلى جانب لإعادة توزيع مسحوق الحبر، ثم قم بإعادة تركيبها.

قد تكون خرطوشة الطباعة معيبة أو قد يكون مستوى مسحوق الحبر بها منخفضاً

استبدل خرطوشة الطباعة المستخدمة بأخرى جديدة. في حالة استمرار المشكلة، قد تحتاج الطابعة إلى الصيانة. لمزيد من المعلومات، اتصل بـ "مركز دعم العملاء".

ظهور خطوط رأسية متتابعة



إليك بعض الحلول الممكنة. حاول القيام بإجراء أو أكثر من الإجراءات التالية:

تلطخ مسحوق الحبر

حدد درجًا آخر أو وحدة تغذية أخرى لتغذية الورق للمهمة:


- من لوحة تحكم الطابعة، حدد "المصدر الافتراضي" من قائمة "الورق".
- بالنسبة لمستخدمي نظام Windows، حدد مصدر الورق من "خصائص الطابعة".
- بالنسبة لمستخدمي نظام Macintosh، حدد مصدر الورق من مربع الحوار "طباعة" والقوائم المنبثقة.

خرطوشة الطباعة معيبة

استبدل خرطوشة الطباعة.

قد يكون مسار الورق غير نظيف

افحص مسار الورق حول خرطوشة الطباعة.

 تنبيه سطح ساخن: قد يكون الجزء الداخلي من الطابعة ساخنًا. لتقليل خطر الإصابة بسبب مكون ساخن، اترك السطح حتى يبرد قبل لمسه.

قم بإزالة جميع الورق الذي تراه.

وجود مسحوق حبر في مسار الورق

اتصل بـ "مركز دعم العملاء".

ظهور ضباب مسحوق الحبر أو ظلال خلفية على الصفحة

إليك بعض الحلول الممكنة. حاول القيام بإجراء أو أكثر من الإجراءات التالية:

قد تكون خرطوشة الطباعة معيبة

استبدل خرطوشة الطباعة.

بكرات التعبئة قد تكون معيبة

استبدل بكرات التعبئة.

وجود مسحوق حبر في مسار الورق

اتصل بـ "مركز دعم العملاء".

زوال مسحوق الحبر



إليك بعض الحلول الممكنة. حاول القيام بإجراء أو أكثر من الإجراءات التالية:

استكشاف الأخطاء وإصلاحها

تحقق من إعداد نوع الورق

تأكد من مطابقة إعداد نوع الورق للورق المحمّل في الدرج:

1 من لوحة تحكم الطابعة، تحقق من إعداد "نوع الورق" من قائمة "الورق".

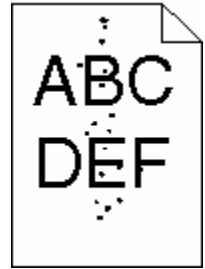
2 قبل إرسال المهمة لطباعتها، حدد إعداد النوع الصحيح:

- بالنسبة لمستخدمي نظام Windows، حدد النوع من "خصائص الطباعة".
- بالنسبة لمستخدمي نظام Macintosh، حدد النوع من مربع الحوار "طباعة".

تحقق من إعداد "مادة الورق"

من قائمة "الورق" بلوحة تحكم الطابعة، تأكد من مطابقة إعداد "مادة الورق" للورق المحمّل في الدرج.

وجود بقع مسحوق الحبر



إليك بعض الحلول الممكنة. حاول القيام بإجراء أو أكثر من الإجراءات التالية:

قد تكون خرطوشة الطباعة معيبة

استبدل خرطوشة الطباعة.

وجود مسحوق حبر في مسار الورق

اتصل بمركز دعم العملاء.

جودة طباعة الورق الشفاف رديئة

حاول القيام بإجراء أو أكثر من الإجراءات التالية:

افحص الورق الشفاف

استخدم فقط الورق الشفاف الموصى به من قبل الشركة المصنعة للطباعة.

تحقق من إعداد نوع الورق

تأكد من مطابقة إعداد "نوع الورق" للورق المحمّل في درج الورق .

1 من لوحة تحكم الطابعة، تحقق من إعداد "نوع الورق" من قائمة "الورق".

2 قبل إرسال المهمة لطباعتها، حدد إعداد النوع الصحيح:

- بالنسبة لمستخدمي نظام Windows، حدد النوع من "خصائص الطباعة".
- بالنسبة لمستخدمي نظام Macintosh، حدد النوع من مربع الحوار "طباعة".

ملقم الويب المضمن لا يفتح

إليك بعض الحلول الممكنة. حاول القيام بإجراء أو أكثر من الإجراءات التالية:

فحص اتصالات شبكة الاتصال

تأكد من تشغيل كل من الطابعة والكمبيوتر ومن اتصالاتهما بنفس شبكة الاتصال.

فحص إعدادات شبكة الاتصال

بناءً على إعدادات شبكة الاتصال لديك، فقد تحتاج إلى كتابة **https://** بدلاً من **http://** أمام عنوان IP للوصول إلى "ملقم الويب المضمن". لمزيد من المعلومات، راجع مسؤول النظام لديك.

الاتصال بدعم العملاء

عندما تتصل بدعم العملاء، صف المشكلة التي تواجهها والرسالة التي تظهر على شاشة العرض وخطوات استكشاف الأخطاء وإصلاحها التي اتخذتها بالفعل للعثور على حل للمشكلة.

أنت بحاجة إلى معرفة نوع طراز الطابعة والرقم المُسلسل للحصول على المزيد من المعلومات، انظر الملصق الموجود داخل الغطاء الأمامي العلوي للطابعة. يتم أيضًا إدراج الرقم المُسلسل ضمن صفحة إعدادات القوائم. للحصول على دعم العملاء، اتصل بالمكان الذي اشتريته منه الطابعة.

إشعارات

اسم المنتج:

طابعة الليزر أحادية اللون متعددة الوظائف

نوع الجهاز:

4548 و 4566 و 4567 و 4568 و 4568 و 5535 و 7462

الطراز (الطرازات):

g02 و g01 و fd2 و fd1 و f02 و f01 و dt2 و dt1 و dn2 و dn1 و dn و cc2 و cc1 و b02 و b01 و bd2 و bd1 و bb2 و bb1 و aa2 و aa1 و n01 و mn1 و gt2 و gt1 و gs2 و gs1 و gn2 و gn1 و gf2 و gf1 و gb2 و gb1 و g92 و g91 و g82 و g81 و g72 و g71 و g62 و g61 و n02 و 2A6 و 2A5 و 2A2 و 2A1 و 035 و 031 و 0A5 و 0A1 و ts2 و ts1 و tf2 و tf1 و tb2 و tb1 و t02 و t01 و sd2 و sd1 و s02 و s01 و 231 و 232 و 235 و 236 و 4A6 و 4A2 و 432 و 436

إشعار الإصدار

أكتوبر 2009

لا تنطبق الفقرة التالية على البلدان التي تكون فيها مثل هذه الشروط غير متوافقة مع القانون المحلي: توفر شركة LEXMARK INTERNATIONAL, INC هذه النشرة "كما هي" دون أي ضمان من أي نوع، سواء كان صريحاً أم ضمنياً، بما في ذلك على سبيل المثال لا الحصر الضمانات الضمنية لقابلية التسويق أو الملاءمة لغرض معين. ولا تسمح بعض الدول بإخلاء المسؤولية عن الضمانات الصريحة أو الضمنية في معاملات معينة، وبالتالي، لا يجوز أن ينطبق عليك هذا البيان.

قد يحتوي هذا المنشور على بعض أشكال عدم الدقة الفنية أو الأخطاء المطبعية. تطراً تغييرات على المعلومات الواردة في هذا المستند بصفة دورية، وسيتم تضمين هذه التغييرات في الإصدارات اللاحقة. وقد يتم إدخال تحسينات أو تغييرات على المنتجات أو البرامج الموصوفة في أي وقت.

بيان التوافق

يتوافق هذا المنتج مع متطلبات الانبعاث للأجهزة من الفئة (أ) وفقاً للمعيار EN55022 ومتطلبات المناعة وفقاً للمعيار EN55024. هذا المنتج غير مخصص للاستخدام في البيئات السكنية.

Exposure to radio frequency radiation

The following notice is applicable if your printer has a wireless network card installed.

The radiated output power of this device is far below the FCC radio frequency exposure limits. A minimum separation of 20 cm (8 inches) must be maintained between the antenna and any persons for this device to satisfy the RF exposure requirements of the FCC.

إشعارات وزارة الصناعة الكندية

Industry Canada compliance statement

This Class A digital apparatus meets all requirements of the Canadian Interference-Causing Equipment Standard ICES-003.

Avis de conformité aux normes de l'industrie du Canada

Cet appareil numérique de classe A est conforme aux exigences de la norme canadienne relative aux équipements pouvant causer des interférences NMB-003.

Industry Canada radio interference statement

Industry Canada (Canada)

This device complies with Industry Canada specification RSS-210. Operation is subject to the following two conditions: (1) this device may not cause interference, and (2) this device must accept any interference, including interference that may cause undesired operation of the device.

This device has been designed to operate only with the antenna provided. Use of any other antenna is strictly prohibited per regulations of Industry Canada.

To prevent radio interference to the licensed service, this device is intended to be operated indoors and away from windows to provide maximum shielding. Equipment (or its transmit antenna) that is installed outdoors is subject to licensing.

The installer of this radio equipment must ensure that the antenna is located or pointed such that it does not emit RF fields in excess of Health Canada limits for the general population; consult Safety Code 6, obtainable from Health Canada's Web site www.hc-sc.gc.ca/rpb.

The term "IC:" before the certification/registration number only signifies that the Industry Canada technical specifications were met.

Industry Canada (Canada)

Cet appareil est conforme à la norme RSS-210 d'Industry Canada. Son fonctionnement est soumis aux deux conditions suivantes :

(1) cet appareil ne doit pas provoquer d'interférences et (2) il doit accepter toute interférence reçue, y compris celles risquant d'altérer son fonctionnement.

Cet appareil a été conçu pour fonctionner uniquement avec l'antenne fournie. L'utilisation de toute autre antenne est strictement interdite par la réglementation d'Industry Canada.

En application des réglementations d'Industry Canada, l'utilisation d'une antenne de gain supérieur est strictement interdite.

Pour empêcher toute interférence radio au service faisant l'objet d'une licence, cet appareil doit être utilisé à l'intérieur et loin des fenêtres afin de garantir une protection optimale.

Si le matériel (ou son antenne d'émission) est installé à l'extérieur, il doit faire l'objet d'une licence.

L'installateur de cet équipement radio doit veiller à ce que l'antenne soit implantée et dirigée de manière à n'émettre aucun champ HF dépassant les limites fixées pour l'ensemble de la population par Santé Canada. Reportez-vous au Code de sécurité 6 que vous pouvez consulter sur le site Web de Santé Canada www.hc-sc.gc.ca/rpb.

Le terme « IC » précédant le numéro de d'accréditation/inscription signifie simplement que le produit est conforme aux spécifications techniques d'Industry Canada.

إشعار تداخل لاسلكي

هذا الجهاز هو منتج من الفئة أ. في البيئة السكنية، قد يتسبب هذا المنتج في حدوث تداخل لاسلكي، وفي هذه الحالة، قد يكون على المستخدم اتخاذ الإجراءات الملائمة.

إشعار الانبعاثات الهندي

يستخدم هذا الجهاز اتصال ترددات لاسلكية منخفض النطاق ذو طاقة منخفضة جداً، والذي تم اختباره وثبت عدم تسببه في أي تداخل، أيًا كان. لا يتحمل المصنع أية مسؤولية في حالة حدوث أية خلاقات ناجمة عن متطلبات الأدونات من أية سلطة محلية أو هيئات تنظيمية أو أية مؤسسة، والتي تكون مطلوبة من المستخدم النهائي لتركيبة هذا المنتج وتشغيله في منطقتيه.

भारतीय उत्सर्जन सूचना

यह यंत्र बहुत ही कम शक्ति, कम रेंज के MF कम्युनिकेशन का प्रयोग करता है जिसका परीक्षण किया जा चुका है, और यह पाया गया है कि यह किसी भी प्रकार का व्यवधान उत्पन्न नहीं करता। इसके अतिरिक्त प्रयोक्ता द्वारा इस उत्पाद को अपने प्रांगण में स्थापित एवं संचालित करने हेतु किसी स्थानीय प्राधिकरण, निगमक निकायों या किसी संगठन से अनुज्ञा प्राप्त करने की जरूरत के संबंध में उठे विवाद की स्थिति में विनिर्माता जिम्मेदार नहीं है।

مستويات انبعاث التشويش

تم تحديد وحدات القياس التالية وفقاً للمعيار ISO 7779 ووصفها طبقاً لمعيار ISO 9296.

ملاحظة: قد لا يتضمن المنتج الخاص بك بعض الأوضاع.

ضغط صوت بمتوسط 1 متر، ديسيبل	
56 ديسيبل صوتي	الطباعة
52 ديسيبل صوتي	المسح الضوئي
56 ديسيبل صوتي	النسخ
30 ديسيبل صوتي	وضع التأهب للاستخدام

معلومات درجة الحرارة

15.6 درجة مئوية – 32.2 درجة مئوية	درجة الحرارة المحيطة
40.0- درجة مئوية – 60.0 درجة مئوية	درجات الحرارة الخاصة بالشحن والتخزين

التخلص من المنتج

لا تتخلص من الطابعة أو مستلزماتها بنفس الطريقة المتبعة للتخلص من النفايات المنزلية العادية. استشر السلطات المحلية لديك للتعرف على خيارات التخلص من المنتج وإعادة تدويره.



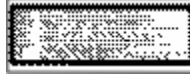
إشعار الليزر

هذه الطابعة معتمدة في الولايات المتحدة الأمريكية للتوافق مع متطلبات وزارة الصحة والخدمات الإنسانية (DHHS)، الفصل الفرعي 21 J من قانون اللوائح الفيدرالية (CFR)، الخاص بمنتجات الليزر (1) التي تنتمي للفئة الأولى، وتم اعتمادها خارج الولايات المتحدة الأمريكية باعتبارها من منتجات الليزر التي تنتمي للفئة الأولى والمتطابقة مع متطلبات التوجيه IEC 60825-1.

لا تعتبر منتجات الليزر التي تنتمي للفئة الأولى من المنتجات الخطيرة. تحتوي الطابعة داخليًا على ليزر من الفئة (3b) (IIIb) واسميًا على ليزر أرسنيد جاليوم 5 مللي وات يعمل في طول موجي 770-795 نانومتر. تم تصميم نظام الليزر والطابعة بحيث لا يمكن وصول أي إنسان إلى إشعاع الليزر فوق مستوى الفئة الأولى أثناء التشغيل العادي أو صيانة المستخدم أو ظروف الخدمة المحددة.

ملصق إرشادات الليزر

قد يتم تثبيت ملصق إرشادات ليزر على هذه الطابعة كما هو موضح:



استهلاك الطاقة

استهلاك المنتج للطاقة

يوثق الجدول التالي سمات استهلاك الطاقة للمنتج .

ملاحظة: قد لا يتضمن المنتج الخاص بك بعض الأوضاع.

الوصف	استهلاك الطاقة (بالواط)	الوضع
يُخرج المنتج نسخًا مطبوعة من خلال إشارات إلكترونية.	700 واط	الطباعة
قيام المنتج بإخراج نسخة مطبوعة من مستندات أصلية.	765 واط	النسخ
قيام المنتج بالمسح الضوئي لمستندات مطبوعة.	165 واط	المسح الضوئي
المنتج في حالة انتظار للقيام بمهمة طباعة.	95 واط	جاهزة
المنتج في وضع توفير الطاقة.	21 واط	توفير الطاقة
المنتج موصل بمصدر التيار من مأخذ حائط، لكن مفتاح التشغيل في وضع إيقاف التشغيل.	110 فولت = 0.15 واط، 220 فولت = 1.25 واط	إيقاف

تمثل قيم استهلاك الطاقة المدرجة بالجدول السابق قياسات لمتوسط الوقت وقد يكون السحب الفوري للطاقة أعلى بكثير من المتوسط.

وضع موثر الطاقة

لقد تم تصميم هذا المنتج وتزويده بوضع توفير للطاقة يسمى "توفير الطاقة". هذا ويُعد وضع توفير الطاقة مكافئاً لوضع الخمول EPA. ويعمل وضع توفير الطاقة على توفير استهلاك الطاقة من خلال خفض استهلاك الطاقة أثناء فترات عدم النشاط الطويلة. يدخل هذا المنتج في وضع توفير الطاقة بعد عدم استخدامه لفترة زمنية معينة، والتي تسمى بمهلة توفير الطاقة.

Power Saver Timeout (مهلة موثر الطاقة) الافتراضي للمصنع بهذا المنتج (بالدقائق): 110 فولت = 45 دقيقة، 220 فولت = 60 دقيقة

باستخدام قوائم التهيئة، يمكن تعديل Power Saver Timeout (مهلة موثر الطاقة) بتعيينه على مدة تتراوح بين دقيقة واحدة و240 دقيقة. ويؤدي تعيين زمن توقف توفير الطاقة على قيمة منخفضة إلى تقليل استهلاك الطاقة، ولكن قد يؤدي إلى زيادة وقت استجابة المنتج. بينما يؤدي تعيين زمن توقف توفير الطاقة على قيمة عالية إلى الاحتفاظ باستجابة سريعة للمنتج، ولكن مع استهلاك طاقة أكبر.

وضع إيقاف التشغيل

إذا كان هذا المنتج يتضمن وضع إيقاف تشغيل يستهلك قدرًا قليلاً من الطاقة، فافصل سلك التيار من مأخذ الحائط لإيقاف استهلاك المنتج للطاقة تمامًا.

إجمالي استخدام الطاقة

يُعد إجراء حساب إجمالي استهلاك الجهاز متعدد الإمكانيات للطاقة مفيداً في بعض الأحيان. وبما أنه يتم حساب استهلاك الطاقة بوحدة الطاقة الواط، ينبغي ضرب قيمة استهلاك الطاقة في مقدار الوقت الذي تقضيه الطابعة في كل وضع وذلك لإجراء حساب استخدام الطاقة. يكون إجمالي استخدام المنتج الطاقة هو حاصل جمع استخدام الطاقة لكل وضع.

- إجراء اتصال 225
إجراء المسح الضوئي إلى محرك أقراص فلاش 123
إخراج الورق من <اسم محدد لحاوية مرتبطة> 231
إخراج مواد التعبئة، فحص <x> 231
إخلاء مساحة على القرص على نحو آمن 232
إدخال الدرج <x> 226
إرسال الصفحة <n> 232
إرسال رسائل البريد الإلكتروني إضافة سطر الرسالة 104
إضافة سطر الموضوع 104
إعداد وظيفة البريد الإلكتروني 101
إنشاء الاختصارات باستخدام شاشة اللمس 102
إنشاء الاختصارات باستخدام ملقم الويب المضمن 102
باستخدام أرقام الاختصار 103
باستخدام دفتر العناوين 103
باستخدام شاشة اللمس 103
تغيير نوع ملف الإخراج 104
تهيئة إعدادات البريد الإلكتروني 102
إزالة الورق من حاوية الإخراج القياسية 231
إشعارات 278, 279, 280, 281, 282
إشعارات الانبعاث 278, 279, 280
إشعارات لجنة الاتصالات الفيدرالية (FCC) 278
إضاءة، ضبط 249
إعادة تركيب الحاوية <y> - <x> 229
إعادة توجيه الفاكسات 115
إعاقة المهمة 96
إعداد الطباعة عبر التسلسلي 54
إعداد الطباعة للعمل عبر شبكة اتصال سلكية (نظام Macintosh) 50
إعداد شبكة اتصال سلكية (نظام Windows) 50
إعدادات المصنع الافتراضية، استعادة قوائم لوحة تحكم الطباعة 250
إعدادات المنفذ تهيئة 52
إلغاء ربط الأدراس 79
- 58 تم تركيب عدد كبير للغاية من الأدراس 239
58 تم تركيب عدد كبير للغاية من وحدات ذاكرة فلاش 238
58 تم تركيب عدد كبير للغاية من الأقراص 238
59 حاوية الإخراج غير متوافقة <x> 239
59 درج <x> غير متوافق 239
59 وحدة تغذية أطرف غير متوافقة 239
61 إزالة القرص المعيب 239
62 القرص ممثلي 239
63 قرص غير مهياً 240
80 الصيانة الدورية مطلوبة 240
01.048 الماسحة الضوئية معطلة 241
84-846 خطأ في الماسحة الضوئية يتطلب إجراء صيانة 241
88 انخفاض مستوى الحبر بالخرطوشة 240
yy.88 استبدال الخرطوشة 240
900-999 صيانة <رسالة> 241
- رموز
"اسم محطة الفاكس" غير معد 226
"القرص ممثلي" - "تم إلغاء مهمة المسح الضوئي" 225
"رقم محطة الفاكس" غير معد 226
"منفذ الحلول الداخلي" استكشاف الأخطاء وإصلاحها 265
تركيب 29
<x> التسلسلي 232
- أ
أحجام الورق التي تدعمها الطباعة 84
أزرار، الشاشة الرئيسية 18
أزرار، شاشة اللمس 20
أزرار، لوحة تحكم الطباعة 17
أغلق الباب أو قم بتركيب خرطوشة طباعة 225
أغلق الباب الجانبي لوحدة الإنهاء 225
أنواع الورق التي تدعمها الطباعة 86
التي تدعمها حاويات الإخراج 86
دعم الطباعة على الوجهين 86
مكان التحميل 86
أوزان الورق التي تدعمها حاويات الإخراج 86
- <x> USB/USB 233
- قيود رقمية
32 الجهاز لا يدعم رقم الجزء الخاص بالخرطوشة 233
1565 خطأ المحاكاة، قم بتحميل خيار المحاكاة 241
293 استبدال كافة المستندات الأصلية في حالة إعادة تشغيل مهمة 240
293.02 غطاء سطح زجاج الماسحة الضوئية مفتوح 241
30 إعادة تعبئة غير صالحة، قم بتغيير الخرطوشة 233
31 استبدال الخرطوشة المعيبة 233
34 الورق قصير 234
35 الذاكرة غير كافية لدعم ميزة "حفظ المورد" 234
37 الذاكرة غير كافية لترتيب المهمة 234
37 الذاكرة غير كافية لعملية إلغاء تجزئة ذاكرة فلاش 234
37 الذاكرة غير كافية، بعض المهام المحجوزة لن تتم استعادتها 234
37 الذاكرة غير كافية، تم حذف بعض المهام المحجوزة" 234
38 الذاكرة ممثلة 235
39 صفحة معقدة، ربما لم تتم طباعة بعض البيانات 235
50 خطأ في الخط PPDS 235
51 تم اكتشاف ذاكرة فلاش معيبة 235
52 مساحة فارغة غير كافية في ذاكرة فلاش للموارد 236
53 تم اكتشاف ذاكرة فلاش غير مهياً 236
54 خطأ في <x> الخيار التسلسلي 236
54 خطأ في برنامج الشبكة 236
54 خطأ في برنامج شبكة الاتصال القياسي 236
55 هناك وحدة اختيارية غير مدعوم في الفتحة 237
56 المنفذ <x> المتوازي معطل 237
56 المنفذ التسلسلي <x> معطل 237
56 المنفذ المتوازي القياسي معطل 237
56 منفذ <x> USB معطل 238
56 منفذ USB القياسي معطل 237
57 تغيير التهيئة، تعذر استعادة المهام المحجوزة 238
58 تم إرفاق العديد من الحاويات 238

- إلغاء مهمة
من لوحة تحكم الطباعة 132
من نظام Macintosh 133
من نظام Windows 133
إنشاء، اختصارات
بريد إلكتروني 102
وجهة FTP 118, 119
وجهة فاكس 109
- استبدال الماسحة 231
استبدال كافة المستندات الأصلية في حالة إعادة تشغيل المهمة. 231
استخدام مهايئ RJ11 57
استكشاف أخطاء الطباعة وإصلاحها المهمة تستغرق وقتًا أطول مما هو متوقع 253
انحشار الورق بشكل متكرر 265
تجدد الورق 269
تعذر إعادة طباعة الصفحة المحشورة 266
تعذر طباعة المهام المحجوزة. 252
خطأ بقراءة محرك أقراص USB 251
طباعة أحرف غير صحيحة 253
طباعة المهمة على ورق غير صحيح 253
طباعة المهمة من درج غير صحيح 253
ظهور فواصل غير متوقعة بالصفحات 254
لا تتم طباعة المهام 252
لا تتم طباعة ملفات PDF متعددة اللغات 251
لا يتم ترتيب المهام الكبيرة 254
ميزة ربط الأدرج لا تعمل 254
هوامش غير صحيحة 269
استكشاف الأخطاء وإصلاحها، الفاكس الفاكس الذي تم استلامه ذو جودة طباعة منخفضة 262
معرف المتصل غير معروض 259
منع استلام الفاكسات غير المرغوب فيها 112
يتعذر إرسال فاكس أو استلامه 259
يمكن إرسال الفاكسات ولكن يتعذر استلامها 261
يمكن استلام الفاكسات ولكن يتعذر إرسالها 261
استكشاف الأخطاء وإصلاحها، المسح الضوئي تعذر إجراء المسح الضوئي من الكمبيوتر 259
لم يتم المسح الضوئي بنجاح 257
مسح المستندات أو الصور الفوتوغرافية ضوئيًا بشكل جزئي 258
وحدة الماسحة الضوئية لا تتغلق 255
يستغرق المسح الضوئي وقتًا طويلاً أو يقوم بتعطيل الكمبيوتر 258
استكشاف الأخطاء وإصلاحها، النسخ الناسخة لا تستجيب 255
جودة الصورة الممسوحة ضوئيًا رديئة 258
جودة النسخ رديئة 255
نسخ جزئي لمستند أو صورة 257
وحدة الماسحة الضوئية لا تتغلق 255
استكشاف الأخطاء وإصلاحها، الوحدات الاختيارية للطباعة "منفذ الحلول الداخلي" 265
أدرج الورق 263
الوحدة الاختيارية لا تعمل 263
بطاقة الذاكرة 265
بطاقة ذاكرة فلاش 265
درج بسعة 2000 ورقة 264
- استكشاف أخطاء النسخ وإصلاحها الناسخة لا تستجيب 255
جودة الصورة الممسوحة ضوئيًا رديئة 258
جودة النسخ رديئة 255
نسخ جزئي لمستند أو صورة 257
وحدة الماسحة الضوئية لا تتغلق 255
استكشاف الأخطاء وإصلاحها، الوحدات الاختيارية للطباعة "منفذ الحلول الداخلي" 265
أدرج الورق 263
الوحدة الاختيارية لا تعمل 263
بطاقة الذاكرة 265
بطاقة ذاكرة فلاش 265
درج بسعة 2000 ورقة 264
- استكشاف أخطاء النسخ وإصلاحها الناسخة لا تستجيب 255
جودة الصورة الممسوحة ضوئيًا رديئة 258
جودة النسخ رديئة 255
نسخ جزئي لمستند أو صورة 257
وحدة الماسحة الضوئية لا تتغلق 255
استكشاف الأخطاء وإصلاحها، الوحدات الاختيارية للطباعة "منفذ الحلول الداخلي" 265
أدرج الورق 263
الوحدة الاختيارية لا تعمل 263
بطاقة الذاكرة 265
بطاقة ذاكرة فلاش 265
درج بسعة 2000 ورقة 264
- استكشاف أخطاء النسخ وإصلاحها الناسخة لا تستجيب 255
جودة الصورة الممسوحة ضوئيًا رديئة 258
جودة النسخ رديئة 255
نسخ جزئي لمستند أو صورة 257
وحدة الماسحة الضوئية لا تتغلق 255
استكشاف الأخطاء وإصلاحها، الوحدات الاختيارية للطباعة "منفذ الحلول الداخلي" 265
أدرج الورق 263
الوحدة الاختيارية لا تعمل 263
بطاقة الذاكرة 265
بطاقة ذاكرة فلاش 265
درج بسعة 2000 ورقة 264
- استكشاف أخطاء النسخ وإصلاحها الناسخة لا تستجيب 255
جودة الصورة الممسوحة ضوئيًا رديئة 258
جودة النسخ رديئة 255
نسخ جزئي لمستند أو صورة 257
وحدة الماسحة الضوئية لا تتغلق 255
استكشاف الأخطاء وإصلاحها، الوحدات الاختيارية للطباعة "منفذ الحلول الداخلي" 265
أدرج الورق 263
الوحدة الاختيارية لا تعمل 263
بطاقة الذاكرة 265
بطاقة ذاكرة فلاش 265
درج بسعة 2000 ورقة 264

- صندوق بريد يحتوي على أربع
حاويات 264
قرص صلب مع مهائئ 265
وحدة إنهاء StapleSmart 264
وحدة تغذية الأظرف 264
وحدة توسيع إخراج عالية السعة 264
استكشاف الأخطاء وإصلاحها، تغذية الورق
استمرار ظهور الرسالة بعد إزالة الورق
المحشور 266
استكشاف الأخطاء وإصلاحها، جودة الطباعة
الحروف غير مستقيمة الحواف 267
الطباعة فاتحة للغاية 272
الطباعة قاتمة للغاية 273
الطباعة منحرفة 271
جودة الورق الشفاف رديئة 276
حدوث اقتصاص للصور 268
خطوط بيضاء خالصة 271
خطوط سوداء خالصة 271
خلفية رمادية اللون 268
زوال مسحوق الحبر 275
صفحات اختبار جودة الطباعة 266
صفحات بلون واحد خالص 274
صفحات فارغة 267
طباعة حروف مقطعة 270
ظهور خطوط رأسية متتابعة 274
ظهور صور طيف 268
ظهور ضباب مسحوق الحبر أو ظلال
خلفية 275
عيوب متكررة 271
وجود بقع مسحوق حبر 276
استكشاف الأخطاء وإصلاحها، شاشة العرض
تعرض شاشة العرض الماسات فقط 251
شاشة العرض فارغة 251
استلام الصفحة <η> 230
الأدراج
ربط 78, 79
فصل 79
الأظرف
تحميل 75, 77
نصائح بشأن كيفية استخدام 127
الألياف الضوئية
إعداد شبكة الاتصال 50
الإرسال عبر الفاكس
إرسال باستخدام لوحة تحكم الطباعة 108
إرسال فاكس في وقت مجدول 112
إعادة توجيه الفاكسات 115
إلغاء مهمة فاكس 113
إنشاء الاختصارات باستخدام شاشة
اللمس 109
إنشاء الاختصارات باستخدام ملقم الويب
المضمن 109
اختيار اتصال فاكس 56
- استخدام الاختصارات 110
الإرسال باستخدام الكمبيوتر 109
باستخدام دفتر العناوين 110
تحسين جودة الفاكس 114
تشغيل "التوقيت الصيفي" 66
تعيين التاريخ والوقت 66
تعيين رقم الفاكس الصادر واسمه 65
تغيير الدقة 111
جعل الفاكس أكثر إضاءة أو أكثر دكنة 111
حجز الفاكسات 115
عرض سجل الفاكس 112
الاتصال بـ "دعم العملاء" 277
الاتصال بالشبكة باستخدام كابل Ethernet
عبر نظام Macintosh 50
عبر نظام Windows 50
الاتصال عبر شبكة اتصال سلكية
باستخدام نظام Macintosh 50
البحث عن عنوان بروتوكول FTP
إنشاء الاختصارات باستخدام
الكمبيوتر 118
إنشاء الاختصارات باستخدام شاشة
اللمس 119
باستخدام أرقام الاختصار 118
باستخدام دفتر العناوين 118
باستخدام لوحة المفاتيح الرقمية 117
تحسين جودة FTP 121
البطاقات
تحميل 75
نصائح بشأن كيفية استخدام 128
التاريخ والوقت
تعيين 66
التقارير
عرض 248
الجزء الخارجي للطباعة
تنظيف 242
الخط مشغول 228
الدرج القياسي
تحميل 68
الذاكرة ممتلئة، تتعذر طباعة الفاكسات 228
الشاشة الرئيسية
أزرار 18
الصور الفوتوغرافية
نسخ 89
الطباعة
اختيار مكان الطباعة 14
الحد الأدنى للمسافات البينية 14, 247
الشحن 247
الطرز 14
المواصفات 14
الوضع في مكان جديد 247
نقل 246, 247
- الطباعة عبر المنفذ التسلسلي
إعداد 54
القائمة "متنوع" 174
القرص تالف 225
القوائم
محرك أقراص فلاش 207
"تعيين التاريخ/الوقت" 176
"تقارير شبكة الاتصال" 163
<x> التسلسلي 171
AppleTalk 166
HTML 221
IPv6 165
LexLink 167
NetWare 167
PDF 218
PostScript 218
USB قياسي 168
XPS 223
أحجام مسح ضوئي مخصصة 157
أسماء الحاوية المخصصة 157
أسماء مخصصة 156
إعداد الحاوية 158
إعدادات FTP 204
إعدادات البريد الإلكتروني 199
إعدادات النسخ 185
استبدال الحجم 152
الأدوات المساعدة 217
الأنواع المخصصة 156
الإعداد 212
الإعداد العام 157
الإعدادات 177
الإنهاء 213
الاتصال اللاسلكي 165
التقارير 159
الجودة 216
الرسم التوضيحي الخاص بـ 147
الطباعة السرية 174
المصدر الافتراضي 148
بروتوكول TCP/IP 164
بطاقة شبكة الاتصال 163
بطاقة واجهة شبكة الاتصال النشطة 160
تحسين الأظرف 152
تحميل الورق 155
تعليمات 223
تهيئة وحدة التغذية متعددة الأغراض 151
حجم/نوع الورق 148
سجل مراقبة الأمان 176
شبكة الاتصال <x> 160
شبكة الاتصال القياسية 160
صورة 222
قائمة "إعداد SMTP" 162
قائمة <x> المتوازية 169

- مادة الورق 152
متنوع 174
محاكاة PCL 219
مسح القرص 175
وزن الورق 154
وضع الفاكس (إعداد الفاكس
التناظري) 190
وضع الفاكس (إعداد ملقم الفاكس) 198
الماسحة الضوئية
الوظائف 15
زجاج الماسحة الضوئية 16
محاذاة 243
وحدة تغذية المستندات التلقائية (ADF) 16
المستندات، طباعة
من نظام Macintosh 126
من نظام Windows 126
المسح الضوئي إلى كمبيوتر 122
تحسين جودة المسح الضوئي 125
الملصقات
نصائح بشأن كيفية استخدام 128
المنفذ التسلسلي 54
المواصفات
الطباعة 14
النظام مشغول، يجرى إعداد الموارد
لمهمة. 233
النظام مشغول، يجرى إعداد الموارد لمهمة.
حذف المهمة (المهام) المحجوزة. 233
النوع المخصص <x>
تغيير الاسم 79
الورق
النماذج المطبوعة مسبقاً 82
الورق ذو الرأسية 82
تحديد 82
تحديد الوزن 154
تخزين 83
تعيين الحجم 67
تعيين الحجم العام 67
تعيين النوع 67
حجم الورق العام 157
خصائص 81
غير المقبول 82
معاد تدويره 83
الورق الشفاف
إنشاء 89
تحميل 75
نصائح بشأن كيفية استخدام 127
الورق ذو الرأسية
النسخ إلى 90
تحميل، درج بسعة 2000 ورقة 71
تحميل، الأدرج 68
تحميل، وحدة التغذية متعددة الأغراض 75
نصائح بشأن كيفية استخدام 126
- انتظار لإعادة الطلب 233
انحشار الورق
أرقام 136
الأماكن 136
تجنب 135
تحديد مكان الأبواب والأدرج 136
انحشار الورق في الماسحة الضوئية في
المناطق من 290 إلى yy.294 240
انحشار الورق في المناطق من 200 إلى
YY.282 240
انحشار الورق في المنطقة 283 240
انحشار الورق، إزالة
200 136
230 إلى 239 138
240 إلى 249 140
250 141
المناطق 290-294 145
المناطق من 270 إلى 279 142
المنطقة 201 136
المنطقة 202 138
المنطقة 260 142
انحشار الدبابيس في المنطقة 283 143
انحشار الورق في المنطقة -280
282 142
وحدة التدبيس 143
انخفاض مستوى مسحوق الحبر بالخرطوشة
في المنطقة yy.88 240
- ب**
بروتوكول FTP
دفتر العناوين 118
بريد إلكتروني
إخطار انحشار الورق 248
إخطار بالحاجة إلى الورق 248
إخطار بالحاجة إلى ورق مختلف 248
إخطار بانخفاض مستوى مستلزمات
الطباعة 248
إلغاء 105
بطاقة البرنامج الثابت
تركيب 27
بطاقة الذاكرة
استكشاف الأخطاء وإصلاحها 265
تركيب 26
بطاقة الفاكس
تركيب 39
بطاقة ذاكرة فلاش
استكشاف الأخطاء وإصلاحها 265
تركيب 27
- ت**
تنصيب
شبكة الاتصال اللاسلكية 45, 47
تنصيب برنامج الطباعة
إضافة وحدات اختيارية 43
تحسين الأطراف 152
تحقق من توصيل الدرج <x> 224
تحميل
الأطرف 75, 77
البطاقات 75
الورق الشفاف 75
الورق ذو الرأسية في الأدرج 68
الورق ذو الرأسية في الدرج بسعة 2000
ورقة 71
الورق ذو الرأسية في وحدة التغذية متعددة
الأغراض 75
درج بسعة 2000 ورقة 71
درج بسعة 250 ورقة (قياسي أو
اختياري) 68
درج بسعة 550 ورقة (قياسي أو
اختياري) 68
وحدة التغذية متعددة الأغراض 75
تحميل الدبابيس 228
تخزين
الورق 83
مستلزمات الطباعة 245
ترتيب النسخ 93
تركيب
برنامج الطباعة 43
خيارات برنامج التشغيل 43
تصغير نسخة 92
تعيين
حجم الورق 67
حجم الورق العام 67
عنوان TCP/IP 164
نوع الورق 67
تعيين قائمة "التاريخ/الوقت" 176
تم الإدراج بقائمة الانتظار للإرسال 229
تم الاستلام 230
تم تخزين المهمة للإرسال المتأخر 227
تمت المكالمات 224
تنظيف
الجزء الخارجي للطباعة 242
زجاج الماسحة الضوئية 242
تهيئة
إعدادات المنفذ 52
تهيئة إعدادات البريد الإلكتروني 102
توصيل <x> bps 225
توصيل الطباعة
بالهاتف 62
بجهاز الرد على المكالمات 63

57 تغيير التهيئة، تعذر استعادة المهام المحجوزة 238
 58 تم إرفاق العديد من الحاويات 238
 58 تم تركيب عدد كبير للغاية من الأدرج 239
 58 تم تركيب عدد كبير للغاية من وحدات ذاكرة فلاش 238
 58 تم تركيب عدد كبيرة للغاية من الأقراص 238
 59 حاوية الإخراج غير متوافقة <x> 239
 59 درج <x> غير متوافق 239
 59 وحدة تغذية أطرف غير متوافقة 239
 61 إزالة القرص المعيب 239
 62 القرص ممثلي 239
 63 قرص غير مهيأ 240
 80 الصيانة الدورية مطلوبة 240
 840.01 المساحة الضوئية معطلة 241
 846-841 خطأ في المساحة الضوئية يتطلب إجراء صيانة 241
 88 انخفض مستوى الحبر بالخرطوشة 240
 yy.88 استبدال الخرطوشة 240
 900-999 صيانة <رسالة> 241
 <x> USB/USB 233
 أغلق الباب أو قم بتركيب خرطوشة طباعة 225
 أغلق الباب الجانبي لوحدة الإنهاء 225
 إجراء اتصال 225
 إخراج الورق من <اسم محدد لحاوية مرتبطة> 231
 إخراج مواد التعبئة، فحص <x> 231
 إخلاء مساحة على القرص على نحو أمن 232
 إدخال الدرج <x> 226
 إرسال الصفحة <n> 232
 إزالة الورق من حاوية الإخراج القياسية 231
 إعادة تركيب الحاوية <y> - <x> 229
 استبدال المساحة 231
 استبدال كافة المستندات الأصلية في حالة إعادة تشغيل المهمة. 231
 استلام الصفحة <n> 230
 الخط مشغول 228
 الذاكرة ممتلئة، تتعذر طباعة الفاكسات 228
 القرص تالف 225
 النظام مشغول، يرجى إعداد الموارد المهمة. 233
 النظام مشغول، يرجى إعداد الموارد المهمة. حذف المهمة (المهام) المحجوزة. 233
 انتظر لإعادة الطلب 233

بمقبس حائط بالهاتف في ألمانيا 60
 بمودم الكمبيوتر 64
 توصيل الفاكس
 استخدام مهابي RJ11 57
 توصيل الكابلات 41
 توفير مستلزمات الطباعة 245

ج

جهازة 229
 جهاز USB غير مدعوم، يُرجى إزالته 233
 جودة FTP، تحسين 121
 جودة الطباعة
 تنظيف زجاج المساحة الضوئية 242
 جودة الفاكس، تحسين 114
 جودة المسح الضوئي، تحسين 125
 جودة النسخ
 تحسين 100
 ضبط 93

ح

حالة مستلزمات الطباعة، فحص 245
 حجز الفاكسات 115
 حجم الورق العام
 تعيين 67

خ

خيارات، شاشة اللمس
 النسخ 99, 97, 98
 بروتوكول FTP 120, 119
 بريد إلكتروني 106, 105
 فاكس 114, 113
 مسح ضوئي إلى
 كمبيوتر 125, 123, 124

د

درج بسعة 2000 ورقة
 تحميل 71
 درج بسعة 250 ورقة (قياسي أو اختياري)
 تحميل 68
 درج بسعة 550 ورقة (قياسي أو اختياري)
 تحميل 68
 دفتر العناوين، الفاكس
 استخدام 110
 دقة، الفاكس
 تغيير 111

ذ

ذاكرة الفاكس ممتلئة 225

انحشار الورق في الماسحة الضوئية في المناطق من 290 إلى yy.294 240
انحشار الورق في المناطق من 200 إلى YY.282 240
انحشار الورق في المنطقة 283 240
انخفاض مستوى مسحوق الحبر بالخرطوشة في المنطقة yy.88 240
تحقق من توصيل الدرج <x> 224
تحميل <المصدر> ب <x> 228
تحميل الدبابيس 228
تم الإدراج بقائمة الانتظار للإرسال 229
تم الاستلام 230
تم تخزين المهمة للإرسال المتأخر 227
تمت المكالمة 224
توصيل <x>bps 225
جاهزة 229
جهاز USB غير مدعوم، يُرجى إزالته 233
ذاكرة الفاكس ممتلئة 225
رد 224
رقم PIN غير صالح 227
شبكة الاتصال 228
شبكة الاتصال <x> 228
ضبط الساعة 232
غطاء الوصول إلى انحشار الورق بالماسحة الضوئية مفتوح 232
غطاء وحدة تغذية المستندات التلقائية (ADF) للماسحة الضوئية مفتوح 232
فشل إرسال الفاكس 225
قرص غير مدعوم 233
قسم الفاكس معطل. اتصل بمسئول دعم النظام. 226
قم بإدخال خرطوشة دبابيس 226
قم بإزالة الورق من الحاوية <x> 231
قم بإزالة الورق من كافة الحاويات 231
قم بإعادة تركيب الحاوية <x> 229
قم بإعادة تركيب وحدة تغذية الأطراف 230
قم بتحميل وحدة التغذية اليدوية بـ <x> 228
قم بتركيب الحاوية <x> 227
قم بتركيب الدرج <x> 227
قم بتركيب وحدة تغذية الأطراف 227
قم بتغيير <المصدر> إلى <x> 224
لا توجد نغمة اتصال 229
لا يوجد خط هاتف تناظري متصل بالمودم، والفاكس معطل. 229
لا يوجد رد 229
لم تتم استعادة بعض المهام المحجوزة 232
لم يتم إعداد ملقم SMTP. اتصل بمسئول دعم النظام. 232
لم يتم إعداد ملقم الفاكس "المراد تهيئته". اتصل بمسئول دعم النظام. 226

مسح المستند ضوئيًا لفترة طويلة للغاية 232
مسح ذاكرة التخزين المؤقت 226
مشغولة 224
منطقة الخرطوشة xy.42 غير متطابقة 235
موزع USB غير مدعوم، يُرجى إزالته 233
هل ترغب في استعادة المهام المحجوزة؟ 232
رقم PIN غير صالح 227

ز

زجاج الماسحة الضوئية تنظيف 242
زجاج الماسحة الضوئية (سطح زجاج الماسحة الضوئية) النسخ باستخدام 89

ش

شاشة "المسح الضوئي إلى الكمبيوتر" وحدات اختيارية 123, 124, 125
شاشة FTP خيارات متقدمة 120
وحدات اختيارية 119, 120
شاشة البريد الإلكتروني خيارات متقدمة 106
وحدات اختيارية 105, 106
شاشة العرض، لوحة تحكم الطابعة 17
ضبط الإضاءة 249
شاشة الفاكس خيارات متقدمة 114
وحدات اختيارية 113, 114
شاشة اللمس أزرار 20
شاشة النسخ وحدات اختيارية 97, 98, 99
شبكة الاتصال 228
شبكة الاتصال <x> 228
شبكة الاتصال اللاسلكية تثبيت، باستخدام Macintosh 47
تثبيت، باستخدام نظام Windows 45
معلومات التهيئة 45
شحن الطابعة 247

ص

صفحات اختبار جودة الطباعة، طباعة 132
صفحة إعداد شبكة الاتصال 43
صفحة إعدادات القوائم طباعة 42

ض

ضبط الساعة 232
ضوء، المؤشر 17

ط

طباعة تثبيت برنامج الطباعة 43
صفحات اختبار جودة الطباعة 132
صفحة إعداد شبكة الاتصال 43
صفحة إعدادات القوائم 42
قائمة الدليل 132
من محرك أقراص فلاش 131
من نظام Macintosh 126
من نظام Windows 126
طباعة المهام السرية والمحجوزة من كمبيوتر يعمل بنظام Macintosh 130
من نظام Windows 129
طباعة على الوجهين 92
طلب شراء مستلزمات الطباعة 246

ع

عبر نظام Macintosh تثبيت شبكة الاتصال اللاسلكية 47
عبر نظام Windows تثبيت شبكة الاتصال اللاسلكية 45
عدة صفحات في ورقة واحدة 94
عرض التقارير 248

غ

غطاء الوصول إلى انحشار الورق بالماسحة الضوئية مفتوح 232
غطاء وحدة تغذية المستندات التلقائية (ADF) للماسحة الضوئية مفتوح 232

ف

فحص حالة الجهاز بملقم الويب المضمن 248
فحص طابعة لا تستجيب 251
فحص مساحة ضوئية لا تستجيب 257
فشل إرسال الفاكس 225

ق

قائمة "شبكة الاتصال" <x> 160
قائمة "أحجام المسح الضوئي المخصصة" 157
قائمة "أسماء حاويات مخصصة" 157
قائمة "إعداد SMTP" 162
قائمة "إعدادات البريد الإلكتروني" 199

معلومات التهيئة
شبكة الاتصال اللاسلكية 45
معلومات السلامة 12, 13
ملقم الويب المدمج 248
إعدادات تنبيهات البريد الإلكتروني 248
فحص حالة الجهاز 248
لا يفتح 277
منطقة الخرطوشة xy.42 غير متطابقة 235
منفذ Ethernet 41
منفذ USB 41
منفذ الحلول الداخلي، شبكة الاتصال
تغيير إعدادات المنفذ 52
مهام التحقق من الطباعة 129
طباعة من كمبيوتر يعمل بنظام
130 Macintosh
طباعة من نظام Windows 129
مهام الطباعة السريعة 129
طباعة من كمبيوتر يعمل بنظام
130 Macintosh
طباعة من نظام Windows 129
مهام الطباعة المحجوزة 129
طباعة من كمبيوتر يعمل بنظام
130 Macintosh
طباعة من نظام Windows 129
مهام حفظ الطباعة 129
طباعة من كمبيوتر يعمل بنظام
130 Macintosh
طباعة من نظام Windows 129
مهايئ RJ11، استخدام 57
مهمة طباعة
إلغاء من نظام Macintosh 133
إلغاء من نظام Windows 133
موزع USB غير مدعوم، يُرجى إزالته 233
موضوع البريد الإلكتروني ومعلومات الرسالة
إضافة إلى البريد الإلكتروني 104

ن

نسخ

إضافة رسالة تراكب 96
إضافة طابع التاريخ والوقت 96
إلغاء مهمة نسخ 97
إلى ورق ذي رأسية 90
إنشاء الورق الشفاف 89
استخدام وحدة تغذية المستندات التلقائية
88 (ADF)
الصور الفوتوغرافية 89
باستخدام زجاج الماسحة الضوئية (سطح
زجاج الماسحة الضوئية) 89

قرص صلب مع مهايئ
استكشاف الأخطاء وإصلاحها 265
قرص غير مدعوم 233
قسم الفاكس معطل. اتصل بمسئول دعم
النظام. 226
قم بإدخال خرطوشة دبائيس 226
قم بإزالة الورق من الحاوية <x> 231
قم بإزالة الورق من كافة الحاويات 231
قم بإعادة تركيب الحاوية <x> 229
قم بإعادة تركيب وحدة تغذية الأطراف 230
قم بتحميل <المصدر> بـ <x> 228
قم بتحميل وحدة التغذية اليدوية بـ <x> 228
قم بتركيب الحاوية <x> 227
قم بتركيب الدرج <x> 227
قم بتركيب وحدة تغذية الأطراف 227
قم بتغيير <المصدر> إلى <x> 224

ك

كابلات

41 Ethernet
41 USB

ل

لا توجد نغمة اتصال 229
لا يوجد خط هاتف تناظري متصل بالمودم،
والفاكس معطل. 229
لا يوجد رد 229
لم تتم استعادة بعض المهام المحجوزة 232
لم يتم إعداد ملقم SMTP. اتصل بمسئول دعم
النظام. 232
لم يتم إعداد ملقم الفاكس "المراد تهيئته". اتصل
بمسئول دعم النظام. 226
لوحة النظام
الوصول 24
لوحة تحكم الطباعة 17
إعدادات المصنع الافتراضية، استعادة 250
لوحة تحكم، الطباعة 17

م

محرك أقراص فلاش 131
مستلزمات الطباعة
تخزين 245
توفير 245
حالة 245
مستلزمات الطباعة، طلب شراء 246
مستويات انبعاث التنشيط 280
مسح المستند ضوئياً لفترة طويلة للغاية 232
مسح ذاكرة التخزين المؤقت 226
مشغولة 224
مشكلات الطباعة، حل المشكلات
الأساسية 251

قائمة "الأدوات المساعدة" 217
قائمة "الأسماء المخصصة" 156
قائمة "الأنواع المخصصة" 156
قائمة "الإعداد العام" 157
قائمة "الإعداد" 212
قائمة "الإعدادات" 177
قائمة "الإنهاء" 213
قائمة "الاتصال اللاسلكي" 165
قائمة "التعليمات" 223
قائمة "التقارير" 159
قائمة "الجودة" 216
قائمة "الصور" 222
قائمة "المصدر الافتراضي" 148
قائمة "بطاقة شبكة الاتصال" 163
قائمة "بطاقة واجهة اتصال شبكة
نشطة" 160
قائمة "تحميل الورق" 155
قائمة "تسلسلي" <x> 171
قائمة "تهيئة وحدة التغذية متعددة
الأغراض" 151
قائمة "حجم/نوع الورق" 148
قائمة "سجل مراقبة الأمان" 176
قائمة "مادة الورق" 152
قائمة "محرك أقراص فلاش" 207
قائمة "مسح القرص" 175
قائمة "وزن الورق" 154
قائمة "وضع الفاكس" (إعداد الفاكس
التناظري) 190
قائمة <x> المتوازنة 169
قائمة AppleTalk 166
قائمة HTML 221
قائمة IPv6 165
قائمة LexLink 167
قائمة NetWare 167
قائمة PDF 218
قائمة PostScript 218
قائمة TCP/IP 164
قائمة USB القياسي 168
قائمة XPS 223
قائمة إعداد الحاوية 158
قائمة إعدادات FTP 204
قائمة إعدادات النسخ 185
قائمة استبدال الحجم 152
قائمة الدليل، طباعة 132
قائمة الطباعة السريعة 174
قائمة تقارير شبكة الاتصال 163
قائمة شبكة الاتصال القياسية 160
قائمة محاكاة PCL 219
قائمة وضع الفاكس (إعداد ملقم الفاكس) 198
قرص الطباعة الصلب
تركيب 35

ورق معاد تدويره
استخدام 83
وضع توفير الطاقة
ضبط 249
وظيفة البريد الإلكتروني
إعداد 101

تحديد درج 91
تحسين جودة النسخ 100
ترتيب النسخ 93
تصغير 92
تكبير 92
ضبط الجودة 93
عدة صفحات في ورقة واحدة 94
على وجهي الورقة (طباعة على
الوجهين) 92
مستند يحتوي على أحجام ورق مختلطة 91
من حجم إلى آخر 90
مهمة مخصصة (إنشاء مهمة) 95
نسخة سريعة 88
وضع أوراق فاصلة بين النسخ 94
نصائح
الأظرف 127
البطاقات 128
الملصقات 128
الورق الشفاف 127
الورق ذو الرأسية 126
نقل الطباعة 246, 247
تكبير نسخة 92
نوع الورق
مخصص 79
نوع الورق المخصص
تخصيص 79
نوع ملف الإخراج
تغيير 104

هـ

هل ترغب في استعادة المهام
المحجوزة؟ 232

و

وحدات اختيارية
"منفذ الحلول الداخلي" 29
التوصيل بشبكة الاتصال 23
بطاقات البرنامج الثابت 23
بطاقات الذاكرة 23
بطاقة البرنامج الثابت 27
بطاقة الذاكرة 26
بطاقة الفاكس 23, 39
بطاقة ذاكرة فلاش 27
داخلي 23
قرص الطباعة الصلب 35
منافذ 23
وحدة التغذية متعددة الأغراض
تحميل 75
وحدة تغذية المستندات التلقائية (ADF)
النسخ باستخدام 88